

REGIONE AUTONOMA FRIULI VENEZIA GIULIA
 COMUNE DI AQUILEIA

**OPERE PER LA RIQUALIFICAZIONE
 E VALORIZZAZIONE DELL'AREA
 ARCHEOLOGICA DENOMINATA "FONDO CAL"**
 PRIMO STRALCIO FUNZIONALE ATTUATIVO

TAVOLA 4

PARTICOLARI COSTRUTTIVI
 STRUTTURA DI SUPPORTO TIPO "A"

Livello di dettaglio	Tipo file	Percorso file	Data	Unità di misura	Scala
ESECUTIVO	dwg	C:\Users\Tecnico\FONDO CAL	16.04.2018	mm	1:50
Rev.	Data	Motivazione	ELABORATO:	VERIFICATO:	APPROVATO:

PROGETTISTA STRUTTURE:

Ing. ALESSANDRO MERLUZZI
 via G. Matteotti n.43 - 33050 Fiumicello Villa Vicentina (UD)
 C.F.: MRLLSN74H03G284S - P.IVA: 02514110309
 tel. 0431 970836 fax. 0431 967284 cell. 347 7816057
 e-mail: alessandro.merluzzi@gmail.com

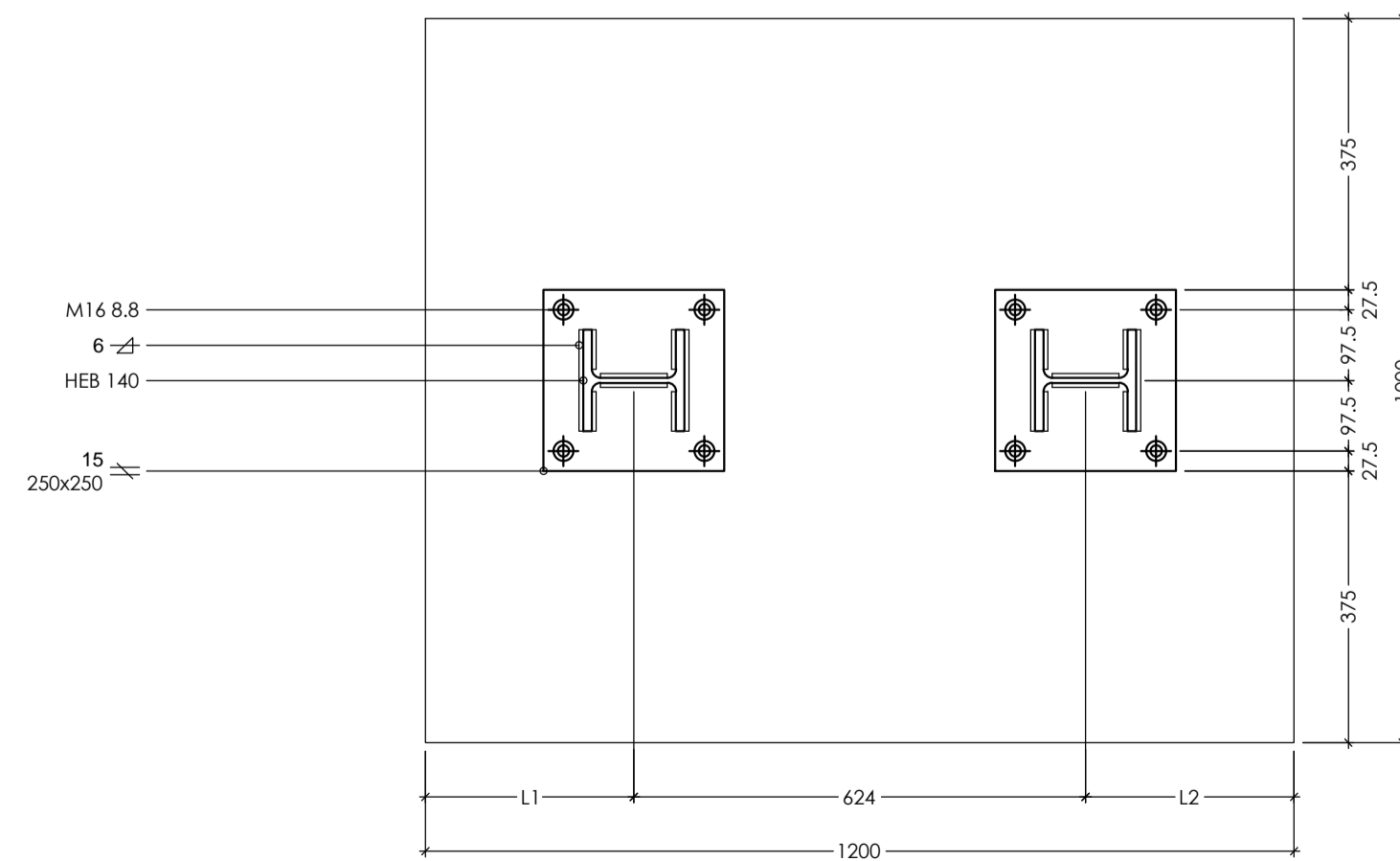
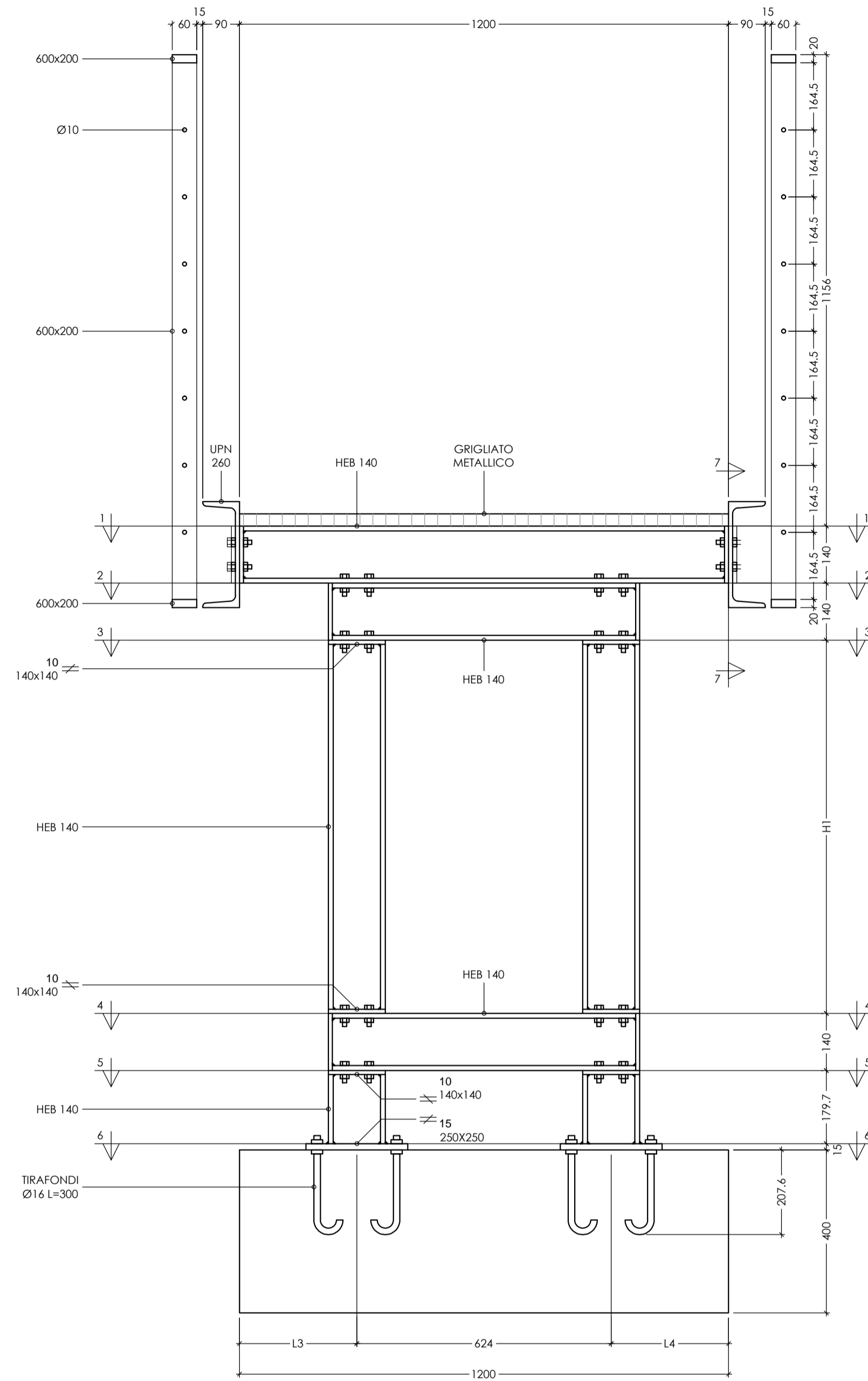
COMMITTENTE:

FONDAZIONE AQUILEIA
 via Patriarca Popone n.7 - 33051 AQUILEIA (UD)
 C.F.: 90017120305 - P.IVA: 02696510300
 tel: 0431 917619 fax: 0431 917619
 PEC: fondazione@pec.fondazioneaquileia.it

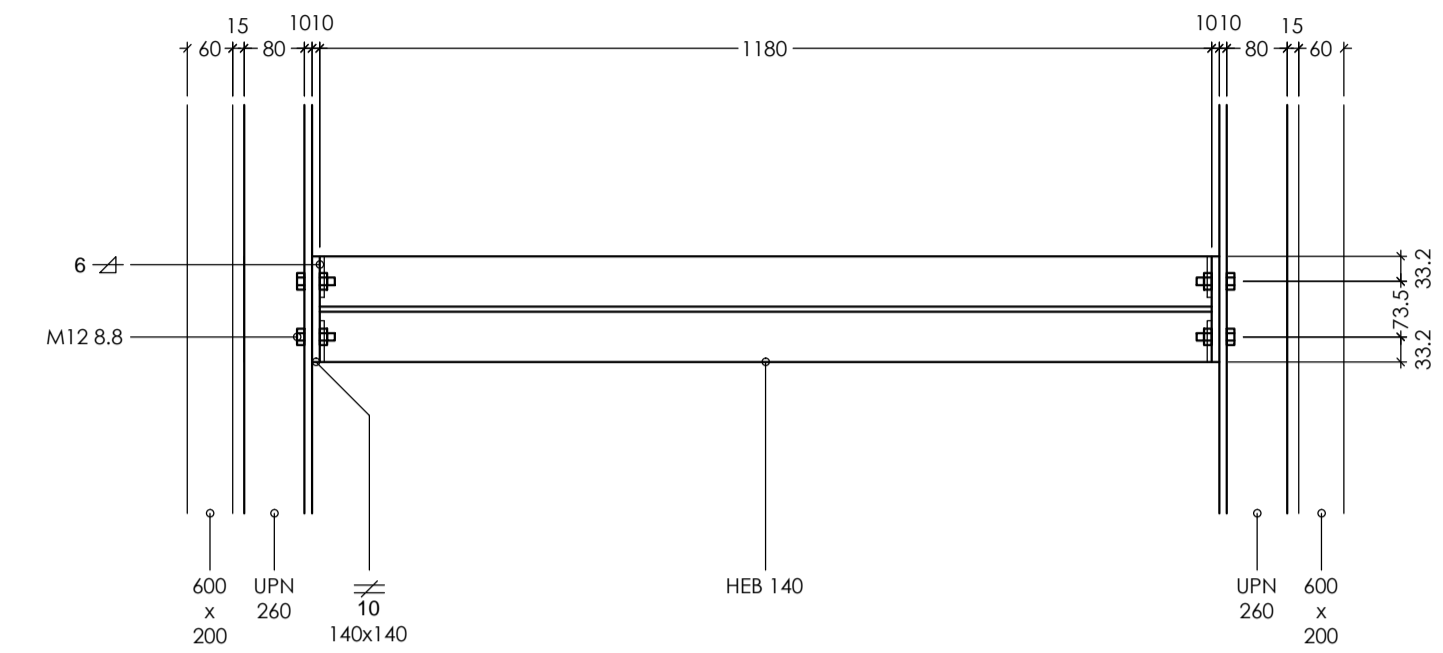
Questo documento è di proprietà dello STUDIO DI INGEGNERIA CIVILE ING. ALESSANDRO MERLUZZI e non può essere riprodotto né integralmente né parzialmente e/o trasmesso a terzi senza autorizzazione scritta da parte della Società proprietaria, che si riserva di agire secondo la Legge per qualsiasi uso improprio fatto del seguente elaborato grafico.

N° STRUTTURA DI SUPPORTO TIPO "A"	L1	L2	H1
1	406	170	775
2	356	220	775
8	288	288	809
9	188	338	853
10	188	338	894
11	188	338	932
12	288	288	976
14	288	288	494

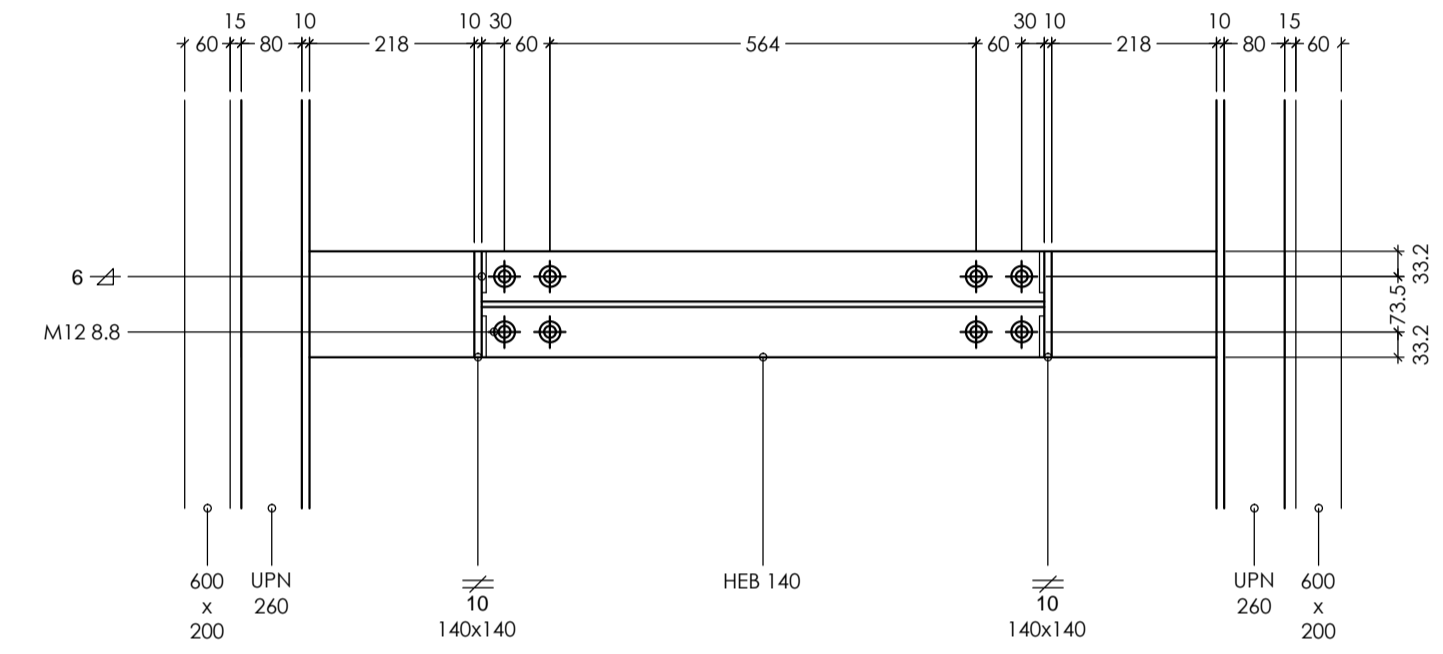
SEZIONE STRUTTURA DI SUPPORTO TIPO "A"



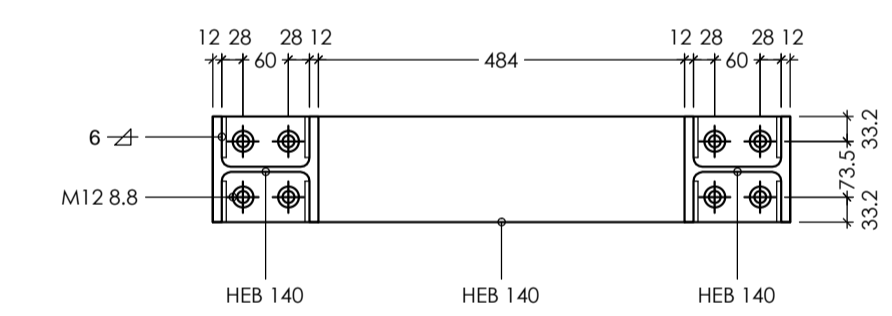
SEZIONE 6-6



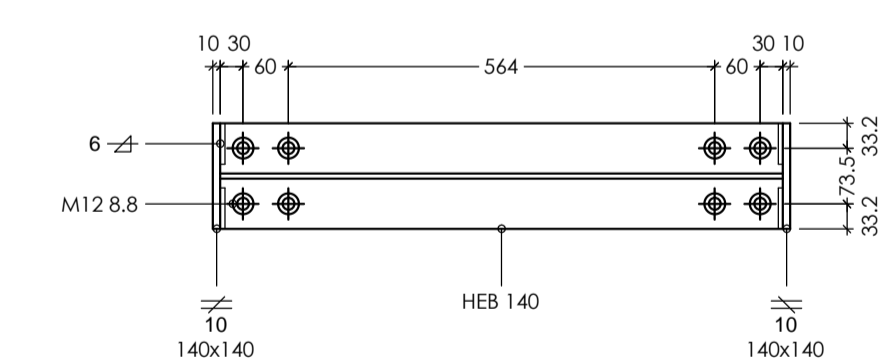
SEZIONE 1-1



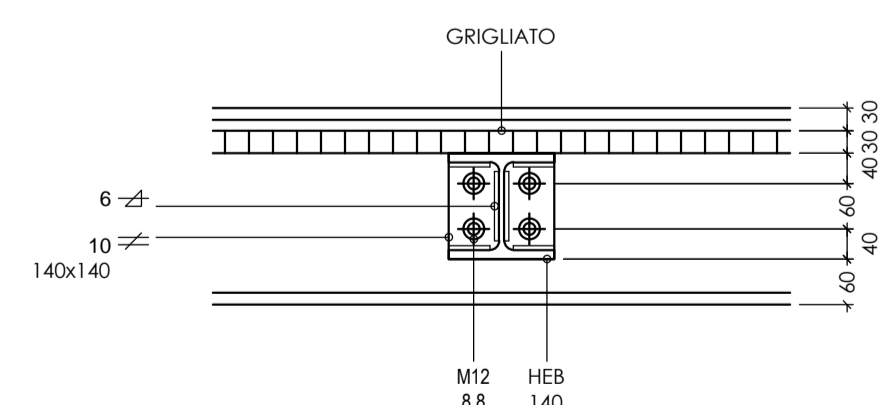
SEZIONE 2-2



SEZIONE 3-3



SEZIONI 4-4, 5-5



SEZIONE 7-7