

# Realizzazione di portali per l'installazione di un sistema contapersone ottico da realizzarsi ad Aquileia (UD)

# MADS & ASSOCIATI LLVICOSSV



## Progetto Esecutivo

marzo 2021

Gruppo di progettazione:

Progetto strutturale: ing. Salim Fathi  
Collaborazione strutturale: ing. Umberto Ruspa



appc trieste

ordine degli architetti pianificatori paesaggisti e conservatori della provincia di trieste

giulia favi  
albo sezione numero 734  
architetto

Committente:

Fondazione Aquileia  
via Patriarca Popone n.7  
Aquileia 33051 - UD

Progettista strutturale:

ing. Salim Fathi



UPR 36072001 DEPOSITATO  
L.R. 16/7/2009

000485 -4 MAR 21

REGIONE AUTONOMA  
FRIULI VENEZIA GIULIA  
SERVIZIO EDILIZIA  
UDINE

scala:  
1:20 - 1:5

codice elaborato:  
2021007-ESE-S01.00

## PROGETTO STRUTTURALE DETTAGLI COSTRUTTIVI

# S01

ing. emiliano blasig  
ing. salim fathi  
ing. ermano simonati  
arch. sergio vesselli

via imbriani 5 - trieste  
tel. +39 040 7606092  
info@mads.pro  
www.mads.pro



Realizzazione di portali per l'installazione di un sistema contapersone ottico da realizzarsi ad Aquileia (UD)



Progetto Esecutivo

marzo 2021

Gruppo di progettazione:

Progetto strutturale: ing. Salim Fathi  
Collaborazione strutturale: ing. Umberto Ruspa

Committente: Progettista strutturale:

Fondazione Aquileia  
via Patriarca Popone n.7  
Aquileia 33051 - UD  
ing. Salim Fathi

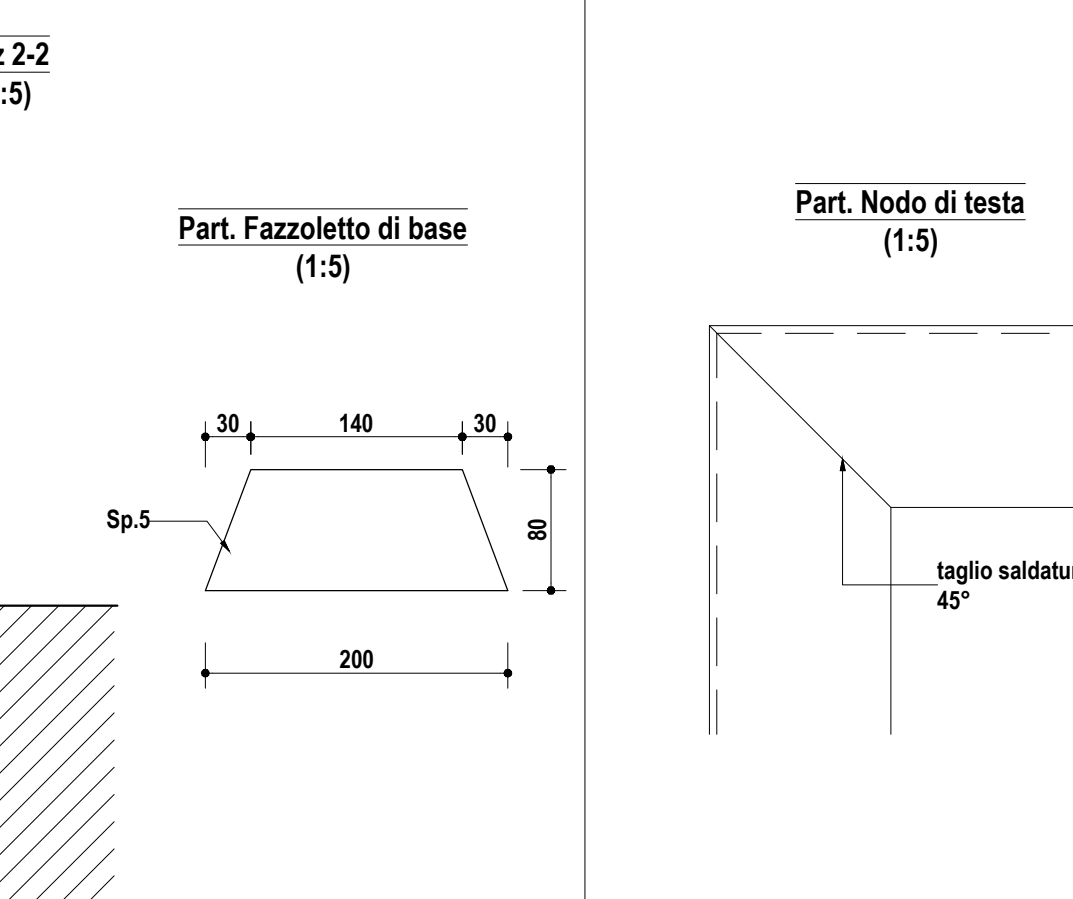
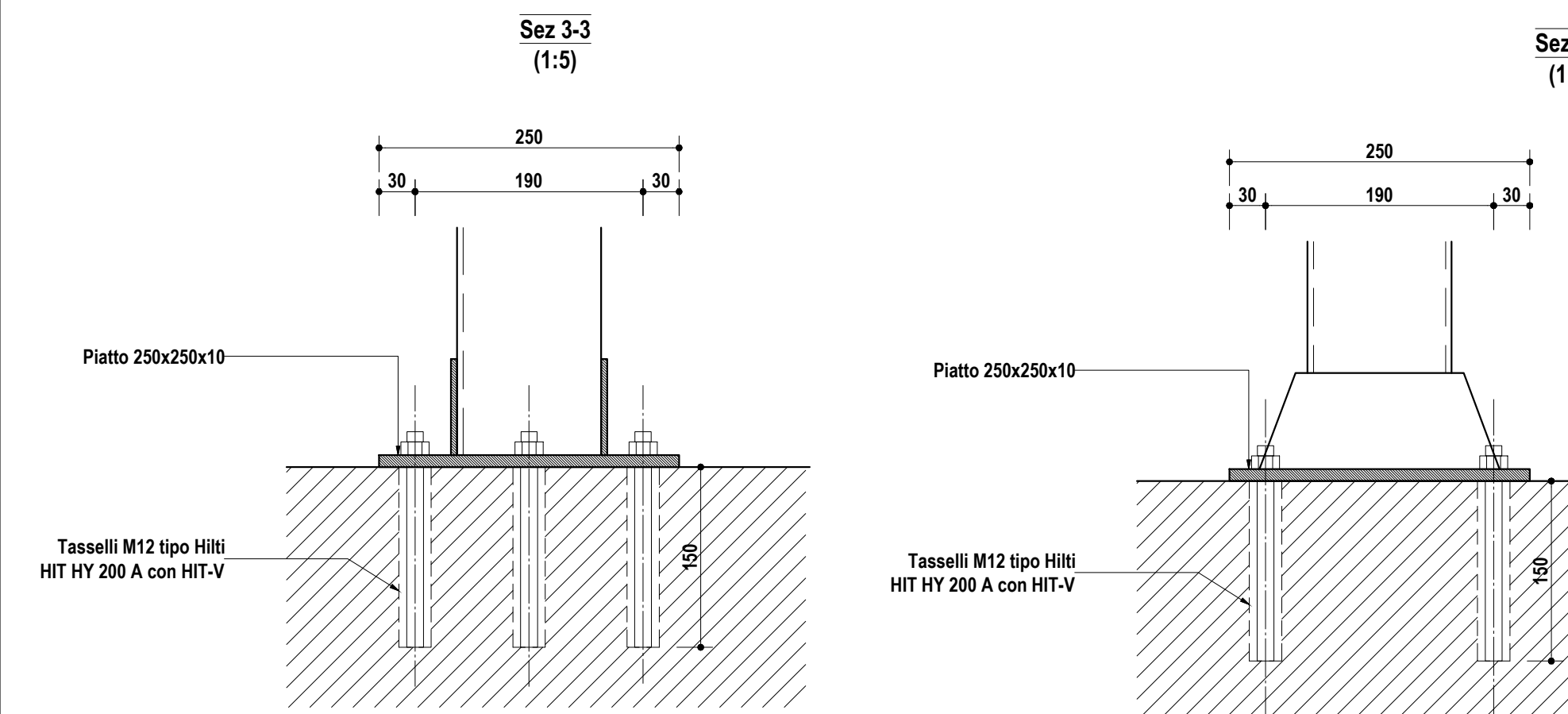
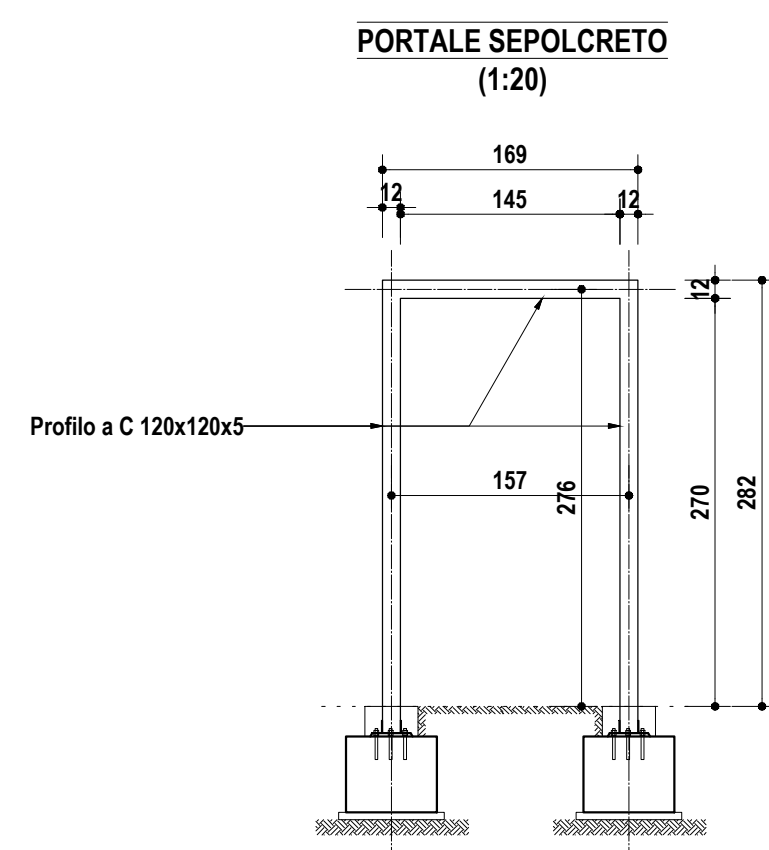
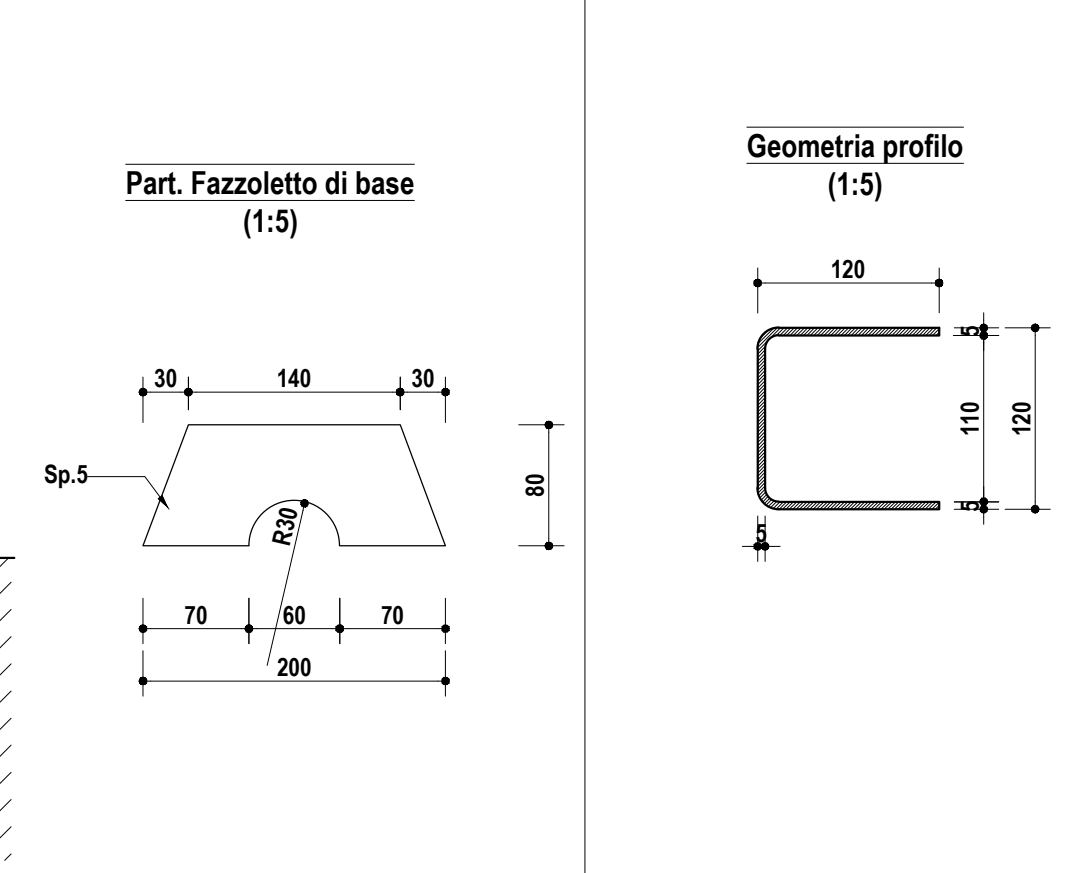
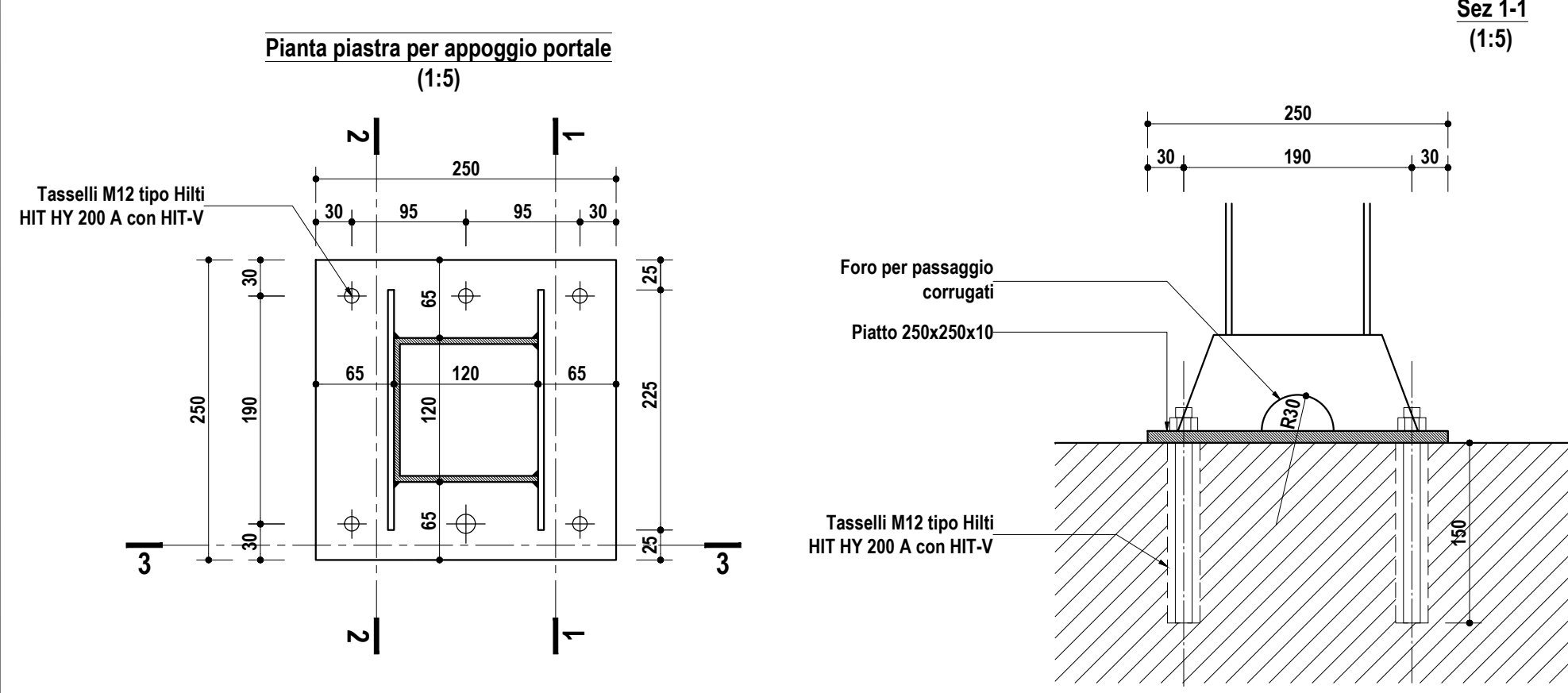
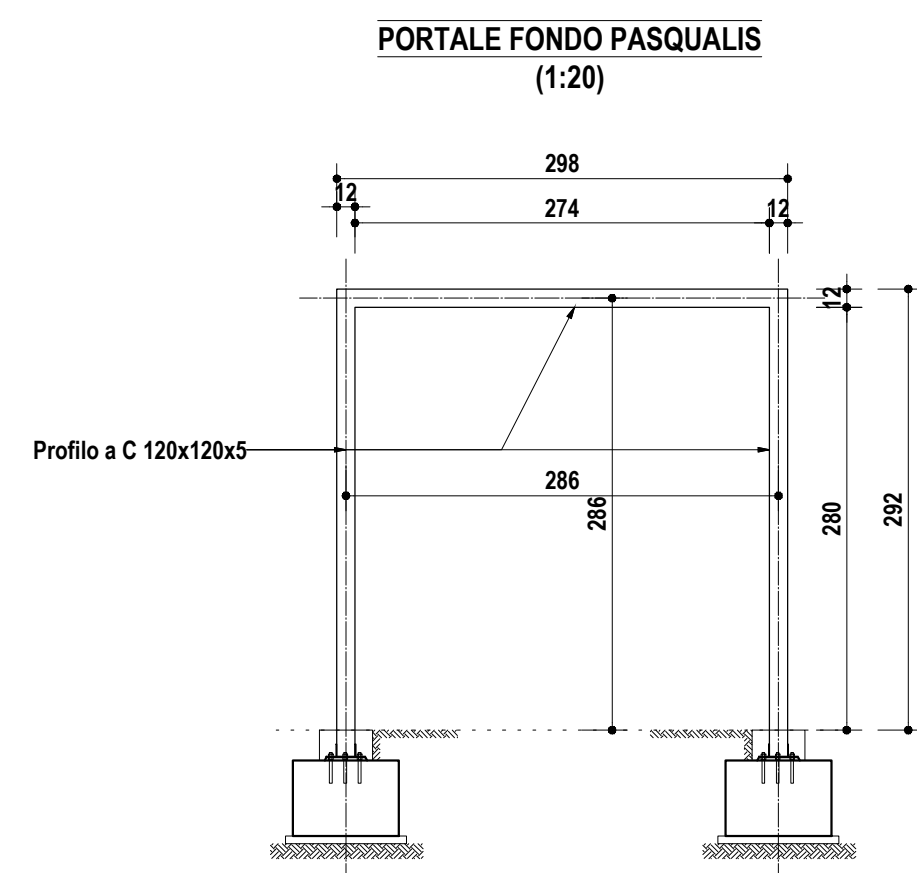
scala: 1:20 - 1:5 codice elaborato: 2021007-ESE-S01.00

PROGETTO STRUTTURALE  
Bozza

S01

ing. emiliano blasig  
ing. salim fathi  
ing. ermano simonati  
arch. sergio vesselli  
via Imbriani 5 - trieste  
tel. +39 040 7606092  
info@mads.pro  
www.mads.pro

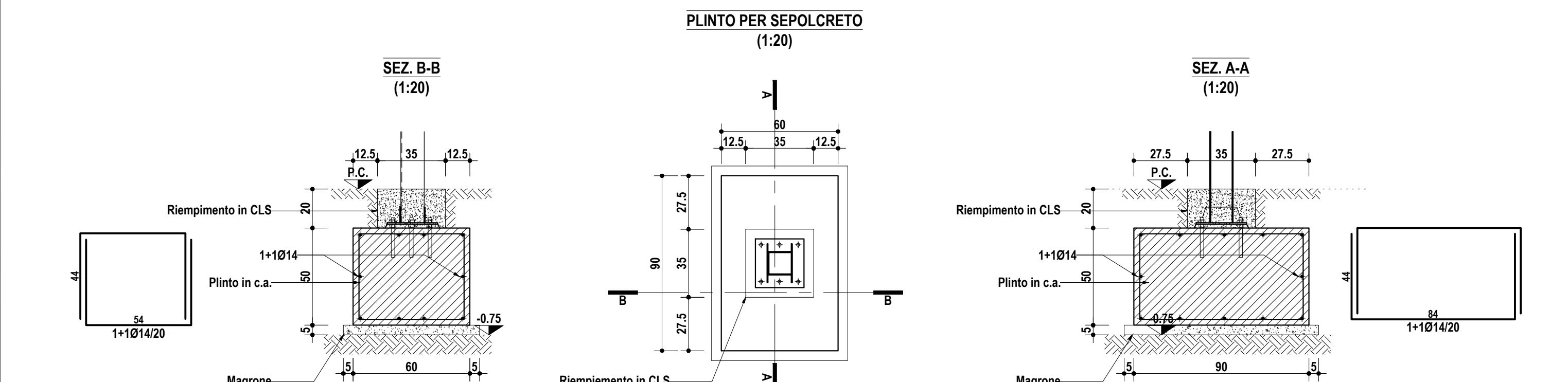
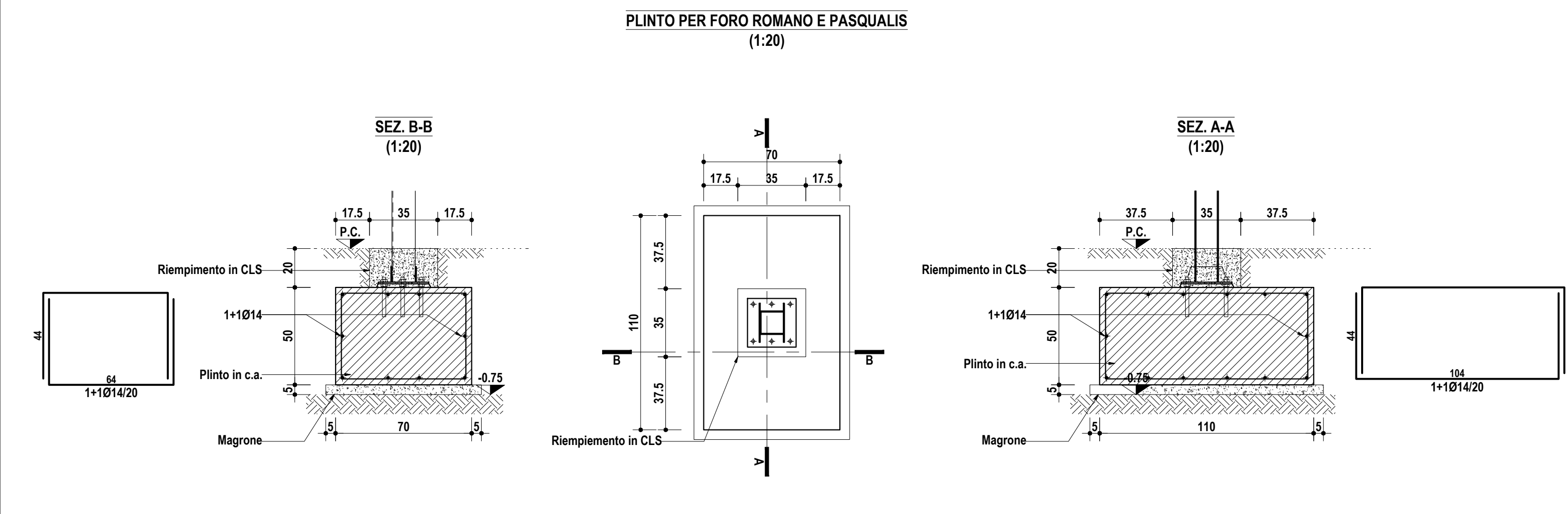
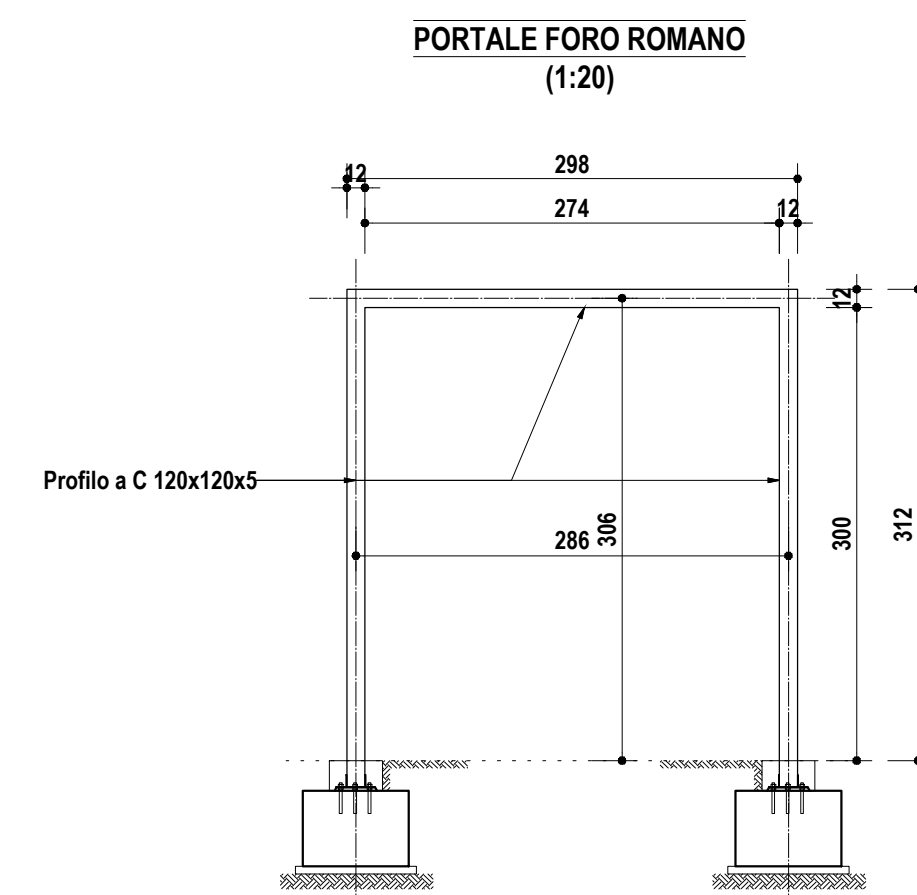
MADS & ASSOCIATI



MATERIALI E PRESCRIZIONI

CEMENTO ARMATO		ACCIAIO DA CARPENTERIA	
Calcestruzzo fondazioni	C25/30	Classe acciaio	S275 JR
Calcestruzzo elevazioni		Classe bulloni (zincati)	
Classe di consistenza cls	XC2	Protezione anticorrosione	Zincato e verniciato
Acciaio (aderenza migl.)	B450C	Classe di esecuzione	EXC2
Copriferro strutture interrato	≥3cm	Classe min. di Resistenza al Fuoco	
Copriferro strutture in elevaz.			
Diam. max inerti	Φ<1/4 dimens. min. della struttura Φ< (spaz. armature) - 5 mm Φ< 1,3 x copriferro	<p><b>SALDATURE TIPICHE</b> DOVE NON ALTERNATIVI INDICATI</p>	
Sovrapposizione armature	≥ 50xΦ ove non specificato		
Raggio min. di piegatura	Φ<12 D=4xΦ 12≤Φ<16 D=5xΦ 16≤Φ<25 D=8xΦ	<p>Note:</p>	

*I bulloni avranno una rosetta sotto la testa della vite ed una sotto il dado. I bulloni disposti verticalmente, se possibile, avranno la testa della vite verso l'alto ed il dado verso il basso.*



Sarà a cura del costruttore verificare che detti elaborati costituiscano ultima revisione. VERIFICARE LE MISURE IN CANTIERE.

Avvertire la D.L. almeno con 48 ore di anticipo prima dei getti