

REGIONE FRIULI VENEZIA GIULIA
COMUNE DI AQUILEIA PROVINCIA DI UDINE

REALIZZAZIONE DI UNA STRUTTURA PROVVISORIA
DI ACCESSO ALL'AREA ARCHEOLOGICA DEL
DECUMANO ARATRIA GALLA E GRANDI TERME
- PP.CC. 532/2/8/10, F.M. 13, C.C. DI AQUILEIA -
(Commessa n. F010255)

PROGETTO ESECUTIVO

ALL. D
CAPITOLATO SPECIALE D'APPALTO
E SCHEMA CONTRATTO A MISURA

DATA:

Giugno 2020



FONDAZIONE **AQUILEIA**

MDP
Ing. Marco Del Pin

Via Aquileia n. 24 - 33058 San Giorgio di Nogaro (UD)
C.F. DLP MRC 74C 15G 284H - P.IVA 0253 0870 302
Cell. 349 868 1266 - Fax 0431 66 061 - marcodelpin@libero.it

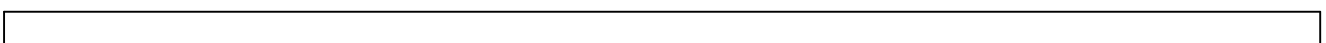
LA COMMITTENZA:

IL PROGETTISTA:

Dott. Ing. Marco Del Pin

COLLABORAZIONE:

Arch. Valentina Lepre



Comune di Aquileia
Provincia di Udine

**OGGETTO: “Realizzazione di una struttura provvisoria di accesso all'area del
Decumano di Aratria Galla e Grandi Terme”**

COMMITTENTE: FONDAZIONE AQUILEIA - Aquileia (UD)

CAPITOLATO SPECIALE D'APPALTO

(Art. 3, comma 1, lettera d) del D.Lgs 18 aprile 2016, n. 50)
(articolo 43, commi 3, 4, 5 e 7 e 138, commi 1 e 2, del d.P.R. 05 ottobre 2010, n. 207)

CONTRATTO A MISURA

DESCRIZIONE	IMPORTO
Importo esecuzione lavori	69.000,00
Oneri per l'attuazione del piano di sicurezza	5.000,00
Totale appalto	74.000,00

Il Progettista:

Dott. Ing. Marco Del PIN

Il Responsabile del procedimento:

Dott. Cristiano TIUSSI

Sommario:

TOTOLE 1 – DISPOSIZIONI NORMATIVE

PARTE 1 - CONTENUTO DELL'APPALTO

- Art.1 Oggetto dell'appalto
- Art.2 Corrispettivo dell'appalto
- Art.3 Modalità di stipulazione del contratto
- Art.4 Categorie dei lavori
- Art.5 Categorie di lavori omogenee, categorie contabili

PARTE 2 – DISCIPLINA CONTRATTUALE

- Art.6 Interpretazione
- Art.7 Documenti contrattuali
- Art.8 Disposizioni particolari riguardanti l'appalto
- Art.9 Fallimento dell'appaltatore
- Art.10 Rappresentante dell'appaltatore e domicilio; direttore di cantiere
- Art.11 Norme generali su materiali, componenti, sistemi ed esecuzione
- Art.12 Convenzioni in materia di valuta e termini

PARTE 3 – TERMINI DI ESECUZIONE

- Art.13 Consegna e inizio lavori
- Art.14 Termini per l'ultimazione dei lavori
- Art.15 Proroghe
- Art.16 Sospensioni ordinate dal direttore dei lavori
- Art.17 Sospensioni ordinate dal R.U.P.
- Art.18 Penali in caso di ritardo - Premio di accelerazione
- Art.19 Programma esecutivo dei lavori dell'appaltatore e cronoprogramma
- Art.20 Inderogabilità dei termini di esecuzione
- Art.21 Risoluzione del contratto per mancato rispetto dei termini

PARTE 4 – CONTABILIZZAZIONE DEI LAVORI

- Art.22 Lavori a misura
- Art.23 Eventuali Lavori a corpo
- Art.24 Eventuali lavori in economia
- Art.25 Valutazione dei manufatti e dei materiali a piè d'opera

PARTE 5 – DISCIPLINA ECONOMICA

- Art.26 Anticipazione del prezzo
- Art.27 Pagamenti in acconto
- Art.28 Pagamenti a saldo
- Art.29 Adempimenti subordinati ai pagamenti
- Art.30 Ritardi nel pagamento delle rate di acconto e di saldo
- Art.31 Modifiche del contratto
- Art.32 Anticipazione del pagamento di taluni materiali
- Art.33 Cessione del contratto e cessione dei crediti
- Art.34 Tracciabilità dei flussi finanziari

PARTE 6 – CAUZIONI E GARANZIE

- Art.35 Cauzione provvisoria
- Art.36 Cauzione definitiva
- Art.37 Riduzione delle garanzie
- Art.38 Obblighi assicurativi a carico dell'appaltatore

PARTE 7 – DISPOSIZIONI PER L'ESECUZIONE

- Art.39 Variazione dei lavori
- Art.40 Varianti per errori od omissioni progettuali
- Art.41 Prezzi applicabili ai nuovi lavori e nuovi prezzi

PARTE 8 – SICUREZZA NEI CANTIERI

- Art.42 Adempimenti preliminari in materia di sicurezza
- Art.43 Norme di sicurezza generale e sicurezza sul luogo di lavoro
- Art.44 Piano di sicurezza
- Art.45 Modifiche ed integrazioni al piano di sicurezza
- Art.46 Piano operativo di sicurezza
- Art.47 Osservanza ed attuazione dei piani di sicurezza

PARTE 9 – SUBAPPALTO

- Art.48 Subappalto
- Art.49 Responsabilità in materia di subappalto
- Art.50 Pagamento dei subappaltatori

PARTE 10 – CONTROVERSIE, MANODOPERA, ESECUZIONE D'UFFICIO

- Art.51 Accordo bonario e transazione
- Art.52 Definizione delle controversie
- Art.53 Contratti collettivi e disposizioni sulla manodopera

Art.54 Documento Unico di Regolarità contributiva (DURC)

Art.55 Risoluzione del contratto

PARTE 11 – ULTIMAZIONE DEI LAVORI

Art.56 Ultimazione dei lavori e gratuita manutenzione

Art.57 Termini per il collaudo e per l'accertamento della regolare esecuzione

Art.58 Presa in consegna dei lavori ultimati

PARTE 12 – NORME FINALI

Art.59 Oneri ed obblighi a carico dell'appaltatore

Art.60 Conformità agli standard sociali

Art.61 Proprietà dei materiali di scavo e di demolizione

Art.62 Utilizzo dei materiali recuperati o riciclati

Art.63 Terre e rocce da scavo

Art.64 Custodia del cantiere

Art.65 Cartello di cantiere

Art.66 Eventuale sopravvenuta inefficacia del contratto

Art.67 Disciplina antimafia

Art.68 Patto di inderogabilità

Art.69 Spese contrattuali, imposte, tasse

TITOLO 2 – DISPOSIZIONI TECNICHE

PARTE 13 – QIALITA' DEI MATERIALI E DEI COMPONENTI

Art.70 Materiali in genere

Art.71 Acqua, calci, cementi ed agglomerati cementizi, pozzolane, gesso

Art.72 Materiali inerti per conglomerati cementizi e per malte

Art.73 Elementi di laterizio e calcestruzzo

Art.74 Armature per calcestruzzo

Art.75 Prodotti di pietre naturali o ricostruite

Art.76 Profilati o lamiere

Art.77 Bulloni non precaricati

Art.78 Bulloni precaricati

Art.79 Tirafondi

Art.80 Grigliati metallici e lamiere striate o bugnate

Art.81 Connettori per il taglio

PARTE 14 – MODO DI ESECUZIONE DI OGNI CATEGORIA DI LAVORI

Art.82 Scavi in genere

Art.83 Scavi di sbancamento

Art.84 Scavi di fondazione o in trincea

Art.85 Rilevati e rinterrati

Art.86 Demolizioni e rimozioni

Art.87 Opere e strutture di calcestruzzo

Art.88 Strutture in acciaio

Art.89 Lavorazioni in officina

Art.90 Saldatura

Art.91 Bullonatura

Art.92 Montaggio

Art.93 Tolleranze di montaggio

Art.94 Trasporto

Art.95 Stoccaggio

Art.96 Trattamenti protettivi

Art.97 Gestione della qualità

Art.98 Lavori diversi non specificati nei precedenti articoli

PARTE 15 – NORME PER LA MISURAZIONE E LA VALUTAZIONE DEI LAVORI

Art.99 Scavi in genere

Art.100 Demolizioni e rimozioni

Art.101 Rilevati e rinterrati

Art.102 Conglomerato cementizio armato

Art.103 Lavori in metallo

Art.104 Oneri compresi nei prezzi

Art.105 Bulloni di ancoraggio

Art.106 Strutture in acciaio-norme misurazione e valutazione

Art.107 Grigliati

Art.108 Cicli di pitturazione

Art.109 Manodopera

Art.110 Noleggi

Art.111 Opere provvisorie

Art.112 Trasporti

PARTE 16 – VERIFICHE ED ORDINE DA TENERSI NELL'ANDAMENTO DEI LAVORI

Art.113 Ordine da tenersi nell'andamento dei lavori

Titolo 1 **DISPOSIZIONI NORMATIVE**

Parte 1 **CONTENUTO DELL'APPALTO**

Art.1 **Oggetto dell'appalto**

1. Ai sensi degli Artt. 35 e 36, D.lgs 18 aprile 2016, n. 50, l'oggetto dell'appalto consiste nell'esecuzione di tutti i lavori e forniture necessari per la realizzazione dell'intervento di cui al comma 2.
2. L'intervento è così individuato:
 - a) **denominazione conferita dalla Stazione appaltante: "Realizzazione di una struttura provvisoria di accesso all'area del Decumano di Aratria Galla e Grandi Terme" in Comune di Aquileia (UD);**
 - b) **descrizione sommaria:** Le opere prevedono la costruzione, in forma provvisoria, di percorsi pedonali aerei in acciaio per la creazione di percorsi turistici sul sito archeologico;
 - c) **ubicazione:** Via Julia Augusta, 33051 Aquileia (UD);
3. Sono compresi nell'appalto tutti i lavori, le prestazioni, le forniture e le provviste necessarie per dare il lavoro completamente compiuto e secondo le condizioni stabilite dal capitolato speciale d'appalto, con le caratteristiche tecniche, qualitative e quantitative previste dal progetto esecutivo con i relativi allegati, con riguardo anche ai particolari costruttivi e ai progetti esecutivi delle strutture, dei quali l'appaltatore dichiara di aver preso completa ed esatta conoscenza. Sono altresì compresi, senza ulteriori oneri per la Stazione appaltante, i miglioramenti e le previsioni migliorative e aggiuntive contenute nell'offerta tecnica presentata dall'appaltatore e recepite dalla Stazione appaltante.
4. L'esecuzione dei lavori è sempre e comunque effettuata secondo le regole dell'arte e l'appaltatore deve conformarsi alla massima diligenza nell'adempimento dei propri obblighi; trova sempre applicazione l'articolo 1374 del codice civile.
5. Anche ai fini dell'articolo 3, comma 5, della legge n. 136 del 2010 e dell'articolo 65, comma 4 sono stati acquisiti codici:
 - a) il Codice identificativo della gara (**CIG**) relativo all'intervento è il seguente: **Z6C28B09A8**;
 - b) il Codice Unico di Progetto (**CUP**) dell'intervento è il seguente: **G37E19000070005**.
6. Nel presente Capitolato sono assunte le seguenti definizioni:
 - a) **Codice dei contratti:** il D.lgs 18 aprile 2016, n. 50;
 - b) **Regolamento generale:** il decreto del Presidente della Repubblica 5 ottobre 2010, n. 207 - Regolamento di esecuzione ed attuazione del Codice dei contratti pubblici (limitatamente agli articoli che restano in vigore nel periodo transitorio);
 - c) **Capitolato generale:** il capitolato generale d'appalto approvato con decreto ministeriale 19 aprile 2000, n. 145;
 - d) **Decreto n. 81 del 2008:** il decreto legislativo 9 aprile 2008, n. 81, Attuazione dell'articolo 1 della legge 3 agosto 2007, n. 123, in materia di tutela della salute e della sicurezza nei luoghi di lavoro;
 - e) **Stazione appaltante:** il soggetto giuridico che indice l'appalto e che sottoscriverà il contratto; qualora l'appalto sia indetto da una Centrale di committenza, per Stazione appaltante si intende l'Amministrazione aggiudicatrice, l'Organismo pubblico o il soggetto, comunque denominato ai sensi dell'art. 3, comma 1, lettera o) del D.Lgs 18 aprile 2016, n. 50, che sottoscriverà il contratto;
 - f) **Appaltatore:** il soggetto giuridico (singolo, raggruppato o consorziato) che si è aggiudicato il contratto;
 - g) **RUP:** Responsabile unico del procedimento di cui all'art. 31 del D.Lgs 18 aprile 2016, n. 50;
 - h) **DL:** l'ufficio di Direzione dei lavori, di cui è titolare la DL, tecnico incaricato dalla Stazione appaltante ai sensi dell'art. 101, commi 3, 4 e 5, del D.Lgs 18 aprile 2016, n. 50;
 - i) **DURC:** il Documento unico di regolarità contributiva previsto dall'art. 86, comma 2, lettera b, del D.Lgs 18 aprile 2016, n. 50
 - l) **SOA:** l'attestazione SOA che comprova la qualificazione per una o più categorie, nelle

- pertinenti classifiche, rilasciata da una Società Organismo di Attestazione;
- m) **PSC**: il Piano di sicurezza e di coordinamento di cui all'articolo 100 del Decreto n. 81 del 2008;
- n) **POS**: il Piano operativo di sicurezza di cui agli articoli 89, comma 1, lettera h) e 96, comma 1, lettera g), del Decreto n. 81 del 2001;
- o) **Costo del personale**: il costo cumulato del personale impiegato, detto anche costo del lavoro, stimato dalla Stazione appaltante sulla base della contrattazione collettiva nazionale e della contrattazione integrativa, comprensivo degli oneri previdenziali e assicurativi, al netto delle spese generali e degli utili d'impresa, di cui all'art. 23 comma 16 del D.Lgs. 18 aprile 2016, n. 50 e s.m.
- p) **Costi di sicurezza aziendali**: i costi che deve sostenere l'Appaltatore per l'adempimento alle misure di sicurezza aziendali, specifiche proprie dell'impresa, connesse direttamente alla propria attività lavorativa e remunerati all'interno del corrispettivo previsto per le singole lavorazioni, nonché per l'eliminazione o la riduzione dei rischi previsti dal Documento di valutazione dei rischi che l'operatore economico deve indicare nella propria offerta economica di cui all'art. 95, comma 10, del D.Lgs 18 aprile 2016, n. 50, nonché all'articolo 26, comma 3, quinto periodo e comma 6, del Decreto n. 81 del 2008;
- q) **Oneri di sicurezza**: gli oneri per l'attuazione del PSC, relativi ai rischi da interferenza e ai rischi particolari del cantiere oggetto di intervento, di cui all'articolo 26, commi 3, primi quattro periodi, 3-ter e 5, del Decreto n. 81 del 2008;
- r) **Lista per l'offerta**: la lista delle lavorazioni e forniture previste per la esecuzione dell'opera o dei lavori di cui al modello allegato al Disciplinare di gara.

Art.2 Corrispettivo dell'appalto

1. L'importo dell'appalto posto a base dell'affidamento è definito dalla seguente tabella:

Importi in euro					a misura (M)
1	Lavori (L) a misura				69.000,00
	1 Costo del personale (CP)				33.120,00
	1 Costi di sicurezza aziendali (CS)				1.380,00
	Importi in euro	a corpo (C)	a misura (M)	in economia (E)	TOTALE (C+M+E)
2	Oneri di sicurezza da PSC (OS)		5.000,00		5.000,00
T	IMPORTO TOTALE APPALTO (1 + 2)				74.000,00

2. L'importo contrattuale sarà costituito dalla somma dei seguenti importi, riportati nella tabella del comma 1:
- a) importo dei lavori (L) determinato al rigo 1, della colonna "TOTALE", al netto del ribasso percentuale offerto dall'appaltatore in sede di gara sul medesimo importo;
- b) importo degli Oneri di sicurezza (OS) determinato al rigo 2 della colonna "TOTALE".
3. Ai fini del comma 2, gli importi sono distinti in soggetti a ribasso e non soggetti a ribasso, come segue:

Importi in euro		soggetti a ribasso	NON soggetti a ribasso
1	Lavori (L) a misura colonna "TOTALE"	69.000,00	===
2	Oneri di sicurezza da PSC (OS) colonna "TOTALE"	===	5.000,00

4. Ai fini della determinazione della soglia di cui all'art. 35 del D.Lgs 18 aprile 2016, n. 50 e degli importi di classifica per la qualificazione di cui all'articolo 60 del Regolamento generale, rileva l'importo riportato nella casella della tabella di cui al comma 1, in corrispondenza del rigo «T – IMPORTO TOTALE APPALTO (1+2)» e dell'ultima colonna «TOTALE (C+M+E)».
5. Ai fini dell'articolo 26, comma 6, del Decreto n. 81 del 2008, gli importi del costo del personale e dei costi di sicurezza aziendali indicati rispettivamente al rigo 1.a e al rigo 1.b della tabella di cui al comma 1, sono ritenuti congrui.
6. Gli operatori economici partecipanti alla gara d'appalto dovranno indicare espressamente nella propria offerta gli oneri di sicurezza aziendali richiesti ai sensi dell'art. 95, comma 10, del D.Lgs. 50/2016 e s.m.i. per la verifica di congruità dell'offerta
7. Le incidenze delle spese generali e dell'utile d'impresa impresa sui prezzi unitari e sugli importi di cui al comma 1 sono state stimate dalla Stazione appaltante risultano:
 - a) incidenza delle spese generali (SG): 15%;
 - b) incidenza dell'utile d'impresa (UT): 10%.

Art.3 **Modalità di stipulazione del contratto**

1. Il contratto è stipulato interamente **a misura** ai sensi dell'art. 3, comma 1, lettera eeeee), D.Lgs 18 aprile 2016, n. 50, e dell'art. 43, comma 7, del d.P.R. n. 207 del 2011. L'importo del contratto può variare, in aumento o in diminuzione, in base alle quantità effettivamente eseguite, fermi restando i limiti di cui all'art. 106, D.Lgs 18 aprile 2016, n. 50 e alle condizioni previste dal presente Capitolato speciale.
2. I prezzi dell'elenco prezzi unitari di cui agli articoli 32 e 41 del d.P.R. n. 207 del 2011, ai quali si applica il ribasso percentuale offerto dall'appaltatore in sede di gara, con gli stessi criteri di cui all'articolo 2, commi 2 e 3, del presente Capitolato speciale, costituiscono l'«elenco dei prezzi unitari» da applicare alle singole quantità eseguite.
3. I prezzi contrattuali di cui al comma 2 sono vincolanti anche per la definizione, valutazione e contabilizzazione di eventuali varianti, addizioni o detrazioni in corso d'opera, se ammissibili ed ordinate o autorizzate ai sensi dell'art. 106 del D.Lgs 18 aprile 2016, n. 50.
4. I rapporti ed i vincoli negoziali si riferiscono agli importi come determinati ai sensi dell'Art.2, commi 2 e 3. I vincoli negoziali di natura economica, come determinati ai sensi del presente articolo, sono insensibili al contenuto dell'offerta tecnica presentata dall'appaltatore e restano invariati anche dopo il recepimento di quest'ultima da parte della Stazione appaltante.
5. Il contratto dovrà essere stipulato, a pena di nullità, con atto pubblico notarile informatico, ovvero, in modalità elettronica secondo le norme vigenti per la Stazione appaltante, in forma pubblica amministrativa a cura dell'Ufficiale rogante dell'amministrazione aggiudicatrice o mediante scrittura privata.

Art.4 **Categorie dei lavori**

Ai fini dell'art. 79 del d.P.R. n. 207 del 2011 sono state individuate le seguenti categorie.

1. Categoria prevalente

Descrizione della categoria		Lavori	Costo sicurezza del PSC	Totale	% sul totale
OS18A	Restauro e manutenzione dei beni sottoposti a tutela ai sensi delle disposizioni in materia di beni culturali e ambientali	69.000,00	5.000,00	74.000,00	100

2. Categorie scorporabili e subappaltabili per intero

Descrizione delle categorie		Lavori	Costo sicurezza del PSC	Totale	% sul totale

2. Categorie scorporabili e subappaltabili nel limite fissato per la categoria prevalente

Descrizione delle categorie		Lavori	Costo sicurezza del PSC	Totale	% sul totale
OS18A	Carpenterie	35.446,53	2.568,59	38.015,12	51,37
OG2	Calcestruzzi e fondazioni	16.177,70	1.172,30	17.350,00	23,45

Art.5 Categorie di lavori omogenee, categorie contabili

1. Le categorie di lavorazioni omogenee di cui agli articoli 3, comma 1, lettera s), 43, commi 6, 7 e 8, 161, comma 16 e 184 del d.P.R. n. 207 del 2010 e all'Art.39 del presente Capitolato speciale, sono indicati nella seguente tabella:

n.	categoria	Descrizione delle categorie (e sottocategorie) di lavorazioni omogenee	Importi in euro				Incidenza % (Indicare nella colonna della % l'incidenza delle singole categorie omogenee di lavori)	
			Lavori			oneri sicurezza [2]		totale [1 + 2]
			Importo lordo [1]	di cui: costo del personale	di cui costo sicurezza aziendale			
1	OG2	Cantiere, demolizioni e rimozioni	4.774,06			345,94	5.120,00	6,92
2	OG2	Recinzioni, sistemazioni e indagini	12.601,71			913,17	13.514,88	18,26
3	OG2	Calcestruzzi e fondazioni	16.177,70			1.172,30	17.350,00	23,45
4	OS18A	Carpenterie	35.446,53			2.568,59	38.015,12	51,37
5	O_							
6	O_							
7	O_							
TOTALE A MISURA			69.000,00			5.000,00	74.000,00	100,00

2. Gli importi a misura, indicati nella tabella di cui al comma 1, sono soggetti alla rendicontazione contabile ai sensi dell'Art.24.
3. Per i seguenti lavori vige l'obbligo di esecuzione da parte di installatori aventi i requisiti di cui agli articoli 3 e 4 del d.m. (sviluppo economico) 22 gennaio 2008, n. 37:
- a) opere da _____ ;
- b) opere da _____ ;
- c) opere da _____ ;
- d) opere da _____ .
4. Le eventuali lavorazioni diverse o aggiuntive derivanti dall'offerta tecnica di cui all'articolo 3, comma 4, secondo periodo, non incidono sugli importi e sulle quote percentuali delle categorie di lavorazioni omogenee di cui al comma 1 del presente articolo, ai fini dell'individuazione del "quinto d'obbligo" di cui all'art.149 del D.Lgs 18 aprile 2016, n. 50.

Parte 2 DISCIPLINA CONTRATTUALE

Art.6 Interpretazione

1. In caso di discordanza tra i vari elaborati di progetto vale la soluzione più aderente alle finalità per le quali il lavoro è stato progettato e comunque quella meglio rispondente ai criteri di ragionevolezza e di buona tecnica esecutiva.
2. In caso di norme del presente capitolato speciale tra loro non compatibili o apparentemente non compatibili, trovano applicazione in primo luogo le norme eccezionali o quelle che fanno eccezione a regole generali, in secondo luogo quelle maggiormente conformi alle disposizioni legislative o regolamentari oppure all'ordinamento giuridico, in terzo luogo quelle di maggior dettaglio e infine quelle di carattere ordinario.
3. L'interpretazione delle clausole contrattuali, così come delle disposizioni del presente capitolato speciale, è fatta tenendo conto delle finalità del contratto e dei risultati ricercati con l'attuazione del progetto approvato; per ogni altra evenienza trovano applicazione gli articoli da 1362 a 1369 del codice civile.
4. Ovunque nel presente Capitolato si preveda la presenza di raggruppamenti temporanei e consorzi ordinari, la relativa disciplina si applica anche agli appaltatori organizzati in aggregazioni tra imprese aderenti ad un contratto di rete, nei limiti della compatibilità con tale forma organizzativa.
5. Eventuali clausole o indicazioni relative ai rapporti sinallagmatici tra la Stazione appaltante e l'appaltatore, riportate nelle relazioni o in altra documentazione integrante il progetto posto a base di gara, retrocedono rispetto a clausole o indicazioni previste nel presente Capitolato Speciale d'appalto.

Art.7 Documenti contrattuali

1. Fanno parte integrante e sostanziale del contratto d'appalto, ancorché non materialmente allegati:
 - a) il capitolato generale d'appalto approvato con decreto ministeriale 19 aprile 2000, n. 145, per quanto non in contrasto con il presente Capitolato speciale o non previsto da quest'ultimo;
 - b) il presente capitolato speciale comprese le tabelle allegate allo stesso, con i limiti, per queste ultime, descritti nel seguito in relazione al loro valore indicativo;
 - c) tutti gli elaborati grafici gli altri atti del progetto esecutivo, ivi compresi i particolari costruttivi, i progetti delle strutture e degli impianti, le relative relazioni di calcolo e la perizia geologica, come elencati nell'allegata tabella "A", ad eccezione di quelli esplicitamente esclusi ai sensi del successivo comma 3;
 - d) l'elenco dei prezzi unitari come definito all'Art.3;
 - e) il piano di sicurezza e di coordinamento di cui all'articolo 100 del D.Lgs. n. 81 del 2008 e al punto 2 dell'allegato XV allo stesso decreto, nonché le proposte integrative al predetto piano di cui e all'articolo 100, comma 5, del D.Lgs. n. 81 del 2008, qualora accolte dal coordinatore per la sicurezza;
 - f) il piano operativo di sicurezza di cui all'articolo 89, comma 1 h) del D.Lgs. 81/08 e al punto 3.2 dell'allegato XV dello stesso decreto;
 - g) il cronoprogramma di cui all'articolo 40 del d.P.R. 05 ottobre 2010, n. 207.
 - h) le polizze di garanzia di cui agli Art.36 e Art.38;
2. Sono contrattualmente vincolanti tutte le leggi e le norme vigenti in materia di lavori pubblici e in particolare:
 - a) il Codice dei contratti;
 - b) il regolamento generale approvato con d.P.R. 05 ottobre 2010, n. 207, per quanto applicabile;
 - c) il decreto legislativo 9 aprile 2008 n° 81, con i relativi allegati.
3. Non fanno invece parte del contratto e sono estranei ai rapporti negoziali:
 - a) il computo metrico e il computo metrico estimativo;
 - b) le tabelle di riepilogo dei lavori e la loro suddivisione per categorie omogenee, ancorché inserite e integranti il presente capitolato speciale; esse hanno efficacia limitatamente ai fini dell'aggiudicazione per la determinazione dei requisiti speciali degli esecutori, ai fini della

valutazione delle addizioni o diminuzioni dei lavori all'art. 106 del D.Lgs 18 aprile 2016, n. 50;

- c) le quantità delle singole voci elementari rilevabili dagli atti progettuali, e da qualsiasi altro loro allegato.
4. Fanno altresì parte del contratto, in quanto parte integrante e sostanziale del progetto di cui al comma 1, le relazioni e gli elaborati presentati dall'aggiudicatario in sede di offerta.
4. I documenti sopra elencati possono anche non essere materialmente allegati, fatto salvo il Capitolato Speciale d'Appalto e l'Elenco Prezzi unitari, purché conservati dalla Stazione Appaltante e controfirmati dai contraenti.

Eventuali altri disegni e particolari costruttivi delle opere da eseguire non formeranno parte integrante dei documenti di appalto. Alla Direzione dei Lavori è riservata la facoltà di consegnarli all'Appaltatore in quell'ordine che crederà più opportuno, in qualsiasi tempo, durante il corso dei lavori.

Qualora uno stesso atto contrattuale dovesse riportare delle disposizioni di carattere discordante, l'Appaltatore ne farà oggetto d'immediata segnalazione scritta alla Stazione Appaltante per i conseguenti provvedimenti di modifica.

Se le discordanze dovessero riferirsi a caratteristiche di dimensionamento grafico, saranno di norma ritenute valide le indicazioni riportate nel disegno con scala di riduzione minore. In ogni caso dovrà ritenersi nulla la disposizione che contrasta o che in minor misura collima con il contesto delle norme e disposizioni riportate nei rimanenti atti contrattuali.

Nel caso si riscontrassero disposizioni discordanti tra i diversi atti di contratto, fermo restando quanto stabilito nella seconda parte del precedente capoverso, l'Appaltatore rispetterà, nell'ordine, quelle indicate dagli atti seguenti: Contratto - Capitolato Speciale d'Appalto - Elenco Prezzi (ovvero Lista delle lavorazioni e forniture previste per l'esecuzione dell'opera) - Disegni.

Qualora gli atti contrattuali prevedessero delle soluzioni alternative, resta espressamente stabilito che la scelta spetterà, di norma e salvo diversa specifica, alla Direzione dei Lavori.

L'Appaltatore dovrà comunque rispettare i minimi inderogabili fissati dal presente Capitolato avendo gli stessi, per esplicita statuizione, carattere di prevalenza rispetto alle diverse o minori prescrizioni riportate negli altri atti contrattuali.

Art.8 Disposizioni particolari riguardanti l'appalto

1. La sottoscrizione del contratto da parte dell'appaltatore equivale a dichiarazione di perfetta conoscenza e incondizionata accettazione anche dei suoi allegati, della legge, dei regolamenti e di tutte le norme vigenti in materia di lavori pubblici, nonché alla completa accettazione di tutte le norme che regolano il presente appalto, e del progetto per quanto attiene alla sua perfetta esecuzione.
2. L'appaltatore dà atto, senza riserva alcuna, della piena conoscenza e disponibilità degli atti progettuali e della documentazione, della disponibilità dei siti, dello stato dei luoghi, delle condizioni pattuite in sede di offerta e ogni altra circostanza che interessi i lavori, che, come da apposito verbale sottoscritto col RUP, consentono l'immediata esecuzione dei lavori.

Art.9 Fallimento dell'appaltatore

1. In caso di fallimento dell'appaltatore la Stazione appaltante si avvale, senza pregiudizio per ogni altro diritto e azione a tutela dei propri interessi, della procedura prevista dall'art 110 del D.Lgs 18 aprile 2016, n. 50.
2. Qualora l'esecutore sia un raggruppamento temporanea, in caso di fallimento dell'impresa mandataria o di una impresa mandante trova applicazione l'art. 48, commi 17 e 18, del D.Lgs 18 aprile 2016, n. 50.

Art.10 Rappresentante dell'appaltatore e domicilio; direttore di cantiere

1. L'appaltatore deve eleggere domicilio ai sensi e nei modi di cui all'articolo 2 del capitolato generale d'appalto; a tale domicilio si intendono ritualmente effettuate tutte le intimazioni, le assegnazioni di termini e ogni altra notificazione o comunicazione dipendente dal contratto.
2. L'appaltatore deve altresì comunicare, ai sensi e nei modi di cui all'articolo 3 del capitolato generale d'appalto, le generalità delle persone autorizzate a riscuotere.
3. Qualora l'appaltatore non conduca direttamente i lavori, deve depositare presso la Stazione

appaltante, ai sensi e nei modi di cui all'articolo 4 del capitolato generale d'appalto, il mandato conferito con atto pubblico a persona idonea, sostituibile su richiesta motivata della Stazione appaltante. La direzione del cantiere è assunta dal direttore tecnico dell'impresa o da altro tecnico, avente comprovata esperienza in rapporto alle caratteristiche delle opere da eseguire. L'assunzione della direzione di cantiere da parte del direttore tecnico avviene mediante delega conferita da tutte le imprese operanti nel cantiere, con l'indicazione specifica delle attribuzioni da esercitare dal delegato anche in rapporto a quelle degli altri soggetti operanti nel cantiere.

4. L'appaltatore, tramite il direttore di cantiere assicura l'organizzazione, la gestione tecnica e la conduzione del cantiere. Il direttore dei lavori ha il diritto di esigere il cambiamento del direttore di cantiere e del personale dell'appaltatore per disciplina, incapacità o grave negligenza. L'appaltatore è in tutti i casi responsabile dei danni causati dall'imperizia o dalla negligenza di detti soggetti, nonché della malafede o della frode nella somministrazione o nell'impiego dei materiali.
5. Ogni variazione del domicilio di cui al comma 1, o delle persone di cui ai commi 2, 3 o 4, deve essere tempestivamente notificata Stazione appaltante; ogni variazione della persona di cui al comma 3 deve essere accompagnata dal deposito presso la Stazione appaltante del nuovo atto di mandato.

Art.11 Norme generali su materiali, componenti, sistemi ed esecuzione

1. Nell'esecuzione di tutte le lavorazioni, le opere, le forniture, i componenti, anche relativamente a sistemi e subsistemi di impianti tecnologici oggetto dell'appalto, devono essere rispettate tutte le prescrizioni di legge, regolamento in materia di qualità, provenienza e accettazione dei materiali e componenti nonché, per quanto concerne la descrizione, i requisiti di prestazione e le modalità di esecuzione di ogni categoria di lavoro, tutte le indicazioni contenute o richiamate contrattualmente nel presente Capitolato speciale, negli elaborati grafici del progetto esecutivo e nella descrizione delle singole voci allegata allo stesso Capitolato.
2. Per quanto riguarda l'accettazione, la qualità e l'impiego dei materiali, la loro provvista, il luogo della loro provenienza e l'eventuale sostituzione di quest'ultimo si applicano rispettivamente l'art. 101, commi 3, 4 e 5, del D.Lgs 18 aprile 2016, n. 50. e gli artt. 16 e 17 del Capitolato Generale d'appalto.
3. L'appaltatore, sia per sé che per i propri fornitori, deve garantire che i materiali da costruzione utilizzati siano conformi al d.P.R. 21 aprile 1993 n. 246.
4. L'appaltatore, sia per sé che per i propri eventuali subappaltatori, deve garantire che l'esecuzione delle opere sia conforme alle "Norme tecniche per le costruzioni" approvate con il D.M. infrastrutture 14 gennaio 2008 (in Gazzetta Ufficiale n 29 del 4 febbraio 2008).
5. L'appaltatore, sia per sé che per i propri fornitori, deve garantire che i materiali da costruzione utilizzati siano conformi ai Criteri Ambientali Minimi (CAM) di cui al DM 11 gennaio 2017, Allegato 2.

Art.12 Convenzioni in materia di valuta e termini

1. Tutti gli atti predisposti dalla Stazione appaltante per ogni valore in cifra assoluta si intendono in euro.
2. Tutti gli atti predisposti dalla Stazione appaltante i valori in cifra assoluta, ove non diversamente specificato, devono intendersi I.V.A. esclusa.
3. Tutti i termini di cui al presente capitolato speciale, se non diversamente stabilito nella singola disposizione, sono computati in conformità al Regolamento CEE 3 giugno 1971, n. 1182.

Parte 3 TERMINI DI ESECUZIONE

Art.13 Consegna e inizio lavori

1. L'esecuzione dei lavori ha inizio dopo la stipula del formale contratto, in seguito a consegna, risultante da apposito verbale, da effettuarsi non oltre 45 giorni dalla predetta stipula, previa convocazione dell'esecutore. Dalla data di sottoscrizione del verbale, da parte del direttore dei lavori e d'appaltatore, decorre utilmente il termine per il compimento dei lavori.
2. Se nel giorno fissato e comunicato l'appaltatore non si presenta a ricevere la consegna dei lavori, il direttore dei lavori fissa un nuovo termine perentorio, non inferiore a 5 giorni e non superiore a 15; i termini per l'esecuzione decorrono comunque dalla data della prima convocazione. Decorso inutilmente il termine di anzidetto è facoltà della Stazione Appaltante di risolvere il Contratto e incamerare la cauzione definitiva, fermo restando il risarcimento del danno (ivi compreso l'eventuale maggior prezzo di una nuova aggiudicazione) se eccedente il valore della cauzione, senza che ciò possa costituire motivo di pretese o eccezioni di sorta da parte dell'appaltatore. Qualora sia indetta una nuova procedura per l'affidamento del completamento dei lavori, l'aggiudicatario è escluso dalla partecipazione in quanto l'inadempimento è considerato grave negligenza accertata.
3. E' facoltà della Stazione appaltante procedere in via d'urgenza, alla consegna dei lavori, anche nelle more della stipulazione formale del contratto, ai sensi dell'art. 32, commi 8, D.Lgs 18 aprile 2016, n. 50, qualora il mancato inizio dei lavori determini un grave danno all'interesse pubblico che l'opera appaltata è destinata a soddisfare, oppure la perdita di finanziamenti comunitari ; in tal caso il direttore dei lavori provvede in via d'urgenza, su autorizzazione del R.U.P., e indica espressamente sul verbale le motivazioni che giustificano l'immediato avvio dei lavori, nonché le lavorazioni da iniziare immediatamente.
4. Il R.U.P. accerta l'avvenuto adempimento degli obblighi di cui all'Art.42 prima della redazione del verbale di consegna di cui al comma 1 e ne comunica l'esito al Direttore dei lavori. La redazione del verbale di consegna è subordinata a tale positivo accertamento, in assenza del quale il verbale di consegna è inefficace e i lavori non possono essere iniziati.
5. Le disposizioni sulla consegna di cui al comma 2, anche in via d'urgenza ai sensi del comma 3, si applicano anche alle singole consegne frazionate, in presenza di temporanea indisponibilità di aree ed immobili; in tal caso si provvede ogni volta alla compilazione di un verbale di consegna provvisorio e l'ultimo di questi costituisce verbale di consegna definitivo anche ai fini del computo dei termini per l'esecuzione, se non diversamente determinati. Il comma 2 si applica limitatamente alle singole parti consegnate, qualora l'urgenza sia limitata all'esecuzione di alcune di esse.
7. L'impresa, al momento della consegna dei lavori, deve acquisire dal coordinatore per la sicurezza in fase di progettazione, la dichiarazione di esenzione del sito dalle operazioni di bonifica bellica o, in alternativa, l'attestazione di liberatoria rilasciata dalla competente autorità militare dell'avvenuta conclusione delle operazioni di bonifica bellica del sito interessato, ai sensi del decreto luogotenenziale 12 aprile 1946, n. 320, del decreto legislativo del Capo provvisorio dello Stato 1 novembre 1947, n. 1768 e del Regolamento approvato con d.P.R. 5 dicembre 1983, n. 939. L'eventuale verificarsi di rinvenimenti di ordigni bellici nel corso dei lavori comporta la sospensione immediata degli stessi con la tempestiva di integrazione del piano di sicurezza e coordinamento e dei piani operativi di sicurezza, e l'avvio delle operazioni di bonifica ai sensi dell'articolo 91, comma 2-bis, del Decreto 81.
8. L'impresa, al momento della consegna dei lavori, deve acquisire dalla DL la relazione archeologica definitiva della competente Soprintendenza archeologica, ai sensi dell'art. 25, comma 11, del D.Lgs 18 aprile 2016, n. 50, con la quale è accertata l'insussistenza dell'interesse archeologico o, in alternativa, sono imposte le prescrizioni necessarie ad assicurare la conoscenza, la conservazione e la protezione dei rinvenimenti archeologicamente rilevanti, salve le misure di tutela eventualmente da adottare relativamente a singoli rinvenimenti o al loro contesto.

Art.14 Termini per l'ultimazione dei lavori

1. Il tempo utile per ultimare tutti i lavori compresi nell'appalto è fissato in giorni 60 (sessanta) naturali consecutivi decorrenti dalla data del verbale di consegna dei lavori.
2. Nel calcolo del tempo di cui al comma 1 si è tenuto conto delle ferie contrattuali e delle ordinarie difficoltà ed impedimenti in relazione agli adempimenti stagionali e alle relative condizioni climatiche.
3. L'appaltatore si obbliga alla rigorosa ottemperanza del cronoprogramma dei lavori che potrà fissare scadenze inderogabili per l'approntamento delle opere necessarie all'inizio di forniture e lavori da effettuarsi da altre ditte per conto della Stazione appaltante oppure necessarie all'utilizzazione, prima della fine dei lavori e previo certificato di collaudo o certificato di regolare esecuzione, riferito alla sola parte funzionale delle opere.
4. Il termine per ultimare i lavori di cui al comma 1 è il valore posto a base di gara; il termine contrattuale vincolante è determinato applicando al termine di cui al comma 1 la riduzione percentuale in ragione dell'offerta di ribasso sullo stesso termine, presentata dall'aggiudicatario in sede di gara; il cronoprogramma dei lavori di cui al comma 3 è automaticamente adeguato di conseguenza, in ogni sua fase, mediante una riduzione proporzionale di tutti i tempi previsti. Il programma esecutivo dei lavori di cui all'Art.19 è redatto sulla base del termine contrattuale per ultimare i lavori, ridotto ai sensi del presente comma.

Art.15 Proroghe

1. L'appaltatore, qualora per causa a esso non imputabile, non sia in grado di ultimare i lavori nel termine contrattuale di cui all'Art.14, può chiedere la proroga, presentando apposita richiesta motivata almeno 45 giorni prima della scadenza del termine di cui all'Art.14.
2. In deroga a quanto previsto al comma 1, la richiesta può essere presentata anche qualora manchino meno di 45 giorni alla scadenza del termine di cui all'Art.14, comunque prima di tale scadenza, qualora le cause che hanno determinato la richiesta si siano verificate posteriormente; in questo caso la richiesta deve essere motivata anche in relazione alla specifica circostanza della tardività.
3. La richiesta è presentata al direttore di lavori il quale la trasmette tempestivamente al R.U.P., corredata dal proprio parere; qualora la richiesta sia presentata direttamente al R.U.P. questi acquisisce tempestivamente il parere del direttore dei lavori.
4. La proroga è concessa o negata con provvedimento scritto del R.U.P. entro 30 giorni dal ricevimento della richiesta; il R.U.P. può prescindere dal parere del direttore dei lavori qualora questi non si esprima entro 10 giorni e può discostarsi dallo stesso parere; nel provvedimento è riportato il parere del direttore dei lavori qualora questo sia difforme dalle conclusioni del R.U.P.
5. Nei casi di cui al comma 2 i termini di 30 giorni e di 10 giorni di cui al comma 4 sono ridotti rispettivamente a 10 giorni e a 3 giorni; negli stessi casi qualora la proroga sia concessa formalmente dopo la scadenza del termine di cui all'Art.14, essa ha effetto retroattivo a partire da tale ultimo termine.
6. La mancata determinazione del R.U.P. entro i termini di cui ai commi 1, 2 o 5 costituisce rigetto della richiesta.
7. Trova altresì applicazione l'art. 107 del D.Lgs 18 aprile 2016, n. 50.

Art.16 Sospensioni ordinate dal direttore dei lavori

1. Qualora cause di forza maggiore, condizioni climatologiche oggettivamente eccezionali od altre circostanze speciali che impediscano in via temporanea che i lavori procedano utilmente a regola d'arte, la direzione dei lavori d'ufficio o su segnalazione dell'appaltatore può ordinare la sospensione dei lavori redigendo apposito verbale sentito l'appaltatore; costituiscono circostanze speciali le situazioni che determinano la necessità di procedere alla redazione di una variante in corso d'opera nei casi previsti dall'art. 149 del D.Lgs 18 aprile 2016, n. 50; per le sospensioni di cui al presente articolo nessun indennizzo spetta all'appaltatore.
2. Il verbale di sospensione deve contenere:
 - a) l'indicazione dello stato di avanzamento dei lavori;
 - b) l'adeguata motivazione a cura della direzione dei lavori;
 - c) l'eventuale imputazione delle cause ad una delle parti o a terzi, se del caso anche con riferimento alle risultanze del verbale di consegna o alle circostanze sopravvenute.

3. Il verbale di sospensione è controfirmato dall'appaltatore, deve pervenire al RUP entro il quinto giorno naturale successivo alla sua redazione e deve essere restituito controfirmato dallo stesso o dal suo delegato; se il RUP non si pronuncia entro 5 giorni dal ricevimento, il verbale si dà per riconosciuto e accettato dalla Stazione appaltante. Se l'appaltatore non interviene alla firma del verbale di sospensione o rifiuta di sottoscriverlo, oppure appone sullo stesso delle riserve, si procede a norma dell'articolo 165 del Regolamento generale.
 4. In ogni caso la sospensione opera dalla data di redazione del verbale, accettato dal RUP o sul quale si sia formata l'accettazione tacita; non possono essere riconosciute sospensioni, e i relativi verbali non hanno alcuna efficacia, in assenza di adeguate motivazioni o le cui motivazioni non siano riconosciute adeguate da parte del RUP. Il verbale di sospensione ha efficacia dal quinto giorno antecedente la sua presentazione al RUP, se il predetto verbale gli è stato trasmesso dopo il quinto giorno dalla redazione oppure reca una data di decorrenza della sospensione anteriore al quinto giorno precedente la data di trasmissione.
 5. Non appena cessate le cause della sospensione la DL redige il verbale di ripresa che, oltre a richiamare il precedente verbale di sospensione, deve indicare i giorni di effettiva sospensione e il conseguente nuovo termine contrattuale dei lavori differito di un numero di giorni pari all'accertata durata della sospensione. Il verbale di ripresa dei lavori è controfirmato dall'appaltatore e trasmesso al RUP; esso è efficace dalla data della comunicazione all'appaltatore.
 6. Se la sospensione, o le sospensioni se più di una, durano per un periodo di tempo superiore ad un quarto della durata complessiva prevista dall'Art.14, o comunque superano 6 mesi complessivamente, l'appaltatore può richiedere lo scioglimento del contratto senza indennità; la Stazione appaltante può opporsi allo scioglimento del contratto ma, in tal caso, riconosce al medesimo la rifusione dei maggiori oneri derivanti dal prolungamento della sospensione oltre i termini suddetti, iscrivendoli nella documentazione contabile.
 9. Le disposizioni di cui ai commi precedenti si applicano anche a sospensioni parziali e riprese parziali che abbiano per oggetto parti determinate dei lavori, da indicare nei relativi verbali; in tal caso il differimento dei termini contrattuali è pari ad un numero di giorni costituito dal prodotto dei giorni di sospensione per il rapporto tra l'ammontare dei lavori sospesi e l'importo totale dei lavori previsto nello stesso periodo secondo il programma esecutivo dei lavori di cui all'Art.19.
10. Trova altresì applicazione l'art. 107 del D.Lgs 18 aprile 2016, n. 50.

Art.17 Sospensioni ordinate dal R.U.P.

1. Il R.U.P. può ordinare la sospensione dei lavori per cause di pubblico interesse o particolare necessità; l'ordine è trasmesso contemporaneamente all'appaltatore e al direttore dei lavori ed ha efficacia dalla data di emissione.
2. Lo stesso R.U.P. determina il momento in cui sono venute meno le ragioni di pubblico interesse o di particolare necessità che lo hanno indotto ad ordinare la sospensione dei lavori ed emette l'ordine di ripresa, trasmesso tempestivamente all'appaltatore e al direttore dei lavori.
3. Per quanto non diversamente disposto, agli ordini di sospensione e di ripresa emessi dal R.U.P. si applicano le disposizioni dell'Art.16, commi 2, 4, 7, 8 e 9, in materia di verbali di sospensione e di ripresa dei lavori, in quanto compatibili.
4. Qualora la sospensione, o le sospensioni se più di una, durino per un periodo di tempo superiore ad un quarto della durata complessiva prevista dall'Art.14, o comunque quando superino 6 mesi complessivamente, l'appaltatore può richiedere lo scioglimento del contratto senza indennità; la Stazione appaltante può opporsi allo scioglimento del contratto ma, in tal caso, riconosce al medesimo la rifusione dei maggiori oneri derivanti dal prolungamento della sospensione oltre i termini suddetti, iscrivendoli nella documentazione contabile.
5. Trova altresì applicazione l'art. 107 del D.Lgs 18 aprile 2016, n. 50.

Art.18 Penali in caso di ritardo - Premio di accelerazione

1. Al di fuori di un accertato grave inadempimento alle obbligazioni contrattuali da parte dell'appaltatore, qualora l'esecuzione delle prestazioni ritardi per negligenza dell'appaltatore rispetto alle previsioni del contratto, il direttore dei lavori o il responsabile unico dell'esecuzione del contratto, se nominato gli assegna un termine, che, salvo i casi d'urgenza, non può essere inferiore a dieci giorni, entro i quali l'appaltatore deve eseguire le prestazioni.

- Scaduto il termine assegnato, e redatto processo verbale in contraddittorio con l'appaltatore, qualora l'inadempimento permanga, la stazione appaltante risolve il contratto, fermo restando il pagamento delle penali come stabilito dell'art. 108, comma 4, del D.Lgs 18 aprile 2016, n. 50 e s.m.i..
2. Nel caso di mancato rispetto del termine stabilito per l'ultimazione dei lavori, per ogni giorno naturale consecutivo di ritardo viene applicata una penale pari allo 1 per mille (uno per mille) dell'importo contrattuale.
 3. La penale, nella stessa misura percentuale di cui al comma 2, trova applicazione anche in caso di ritardo:
 - a) nell'inizio dei lavori rispetto alla data fissata dalla DL per la consegna degli stessi ai sensi dell'Art.13;
 - b) nella ripresa dei lavori seguente un verbale di sospensione, rispetto alla data fissata dalla DL;
 - c) nel rispetto dei termini imposti dalla DL per il ripristino di lavori non accettabili o danneggiati.
 4. La penale irrogata è disapplicata se l'appaltatore, in seguito all'andamento imposto ai lavori, rispetta la prima soglia temporale successiva fissata nel programma esecutivo dei lavori di cui all'Art.19.
 5. La penale è applicata all'importo dei lavori ancora da eseguire e all'importo dei lavori di ripristino o di nuova esecuzione ordinati per rimediare a quelli non accettabili o danneggiati.
 6. Relativamente alla esecuzione della prestazione articolata in più parti, come previsto dal progetto esecutivo e dal presente Capitolato Speciale d'Appalto, nel caso di ritardo rispetto ai termini di una o più d'una di tali parti, le penali su indicate si applicano ai rispettivi importi.
 7. Tutte le fattispecie di ritardi sono segnalate tempestivamente e dettagliatamente al RUP da parte della DL, immediatamente al verificarsi della relativa condizione, con la relativa quantificazione temporale; sulla base delle predette indicazioni le penali sono applicate in sede di conto finale ai fini della verifica in sede di collaudo provvisorio.
 8. L'importo complessivo delle penali determinate ai sensi dei commi 2 e 3 non può superare il 10% (dieci per cento) dell'importo contrattuale; se i ritardi sono tali da comportare una penale di importo superiore alla predetta percentuale trova applicazione l'Art.21, in materia di risoluzione del Contratto.
 9. L'applicazione delle penali non pregiudica il risarcimento di eventuali danni o ulteriori oneri sostenuti dalla Stazione Appaltante a causa dei ritardi.
 10. Tutte le penali saranno contabilizzate in detrazione, in occasione di ogni pagamento immediatamente successivo al verificarsi della relativa condizione di ritardo, e saranno imputate mediante ritenuta sull'importo della rata di saldo in sede di collaudo finale.
 11. In caso di apprezzabile interesse da parte della Stazione Appaltante a che l'ultimazione dei lavori avvenga in anticipo rispetto al termine contrattualmente previsto, e l'esecuzione sia conforme alle obbligazioni assunte, all'esecutore sarà riconosciuto un premio per ogni giorno di anticipo sul termine finale pari a Euro 0.00

Art.19 Programma esecutivo dei lavori dell'appaltatore e cronoprogramma

1. Ai sensi dell'articolo 43, comma 10, del d.P.R. del 5 ottobre 2010, n. 207, entro 30(trenta) giorni dalla sottoscrizione del contratto, e comunque prima dell'inizio dei lavori, l'appaltatore predispone e consegna alla direzione lavori un proprio programma esecutivo dei lavori, elaborato in relazione alle proprie tecnologie, alle proprie scelte imprenditoriali e alla propria organizzazione lavorativa, tenuto presente quanto prescritto all'Art.13; tale programma deve riportare per ogni lavorazione, le previsioni circa il periodo di esecuzione nonché l'ammontare presunto, parziale e progressivo, dell'avanzamento dei lavori alle date contrattualmente stabilite per la liquidazione dei certificati di pagamento deve essere coerente con i tempi contrattuali di ultimazione e deve essere approvato dalla direzione lavori, mediante apposizione di un visto, entro cinque giorni dal ricevimento. Trascorso il predetto termine senza che la direzione lavori si sia pronunciata il programma esecutivo dei lavori si intende accettato, fatte salve palesi illogicità o indicazioni erronee incompatibili con il rispetto dei termini di ultimazione.
2. Il programma esecutivo dei lavori dell'appaltatore può essere modificato o integrato dalla Stazione appaltante, mediante ordine di servizio, ogni volta che sia necessario alla miglior esecuzione dei lavori e in particolare:

- a) per il coordinamento con le prestazioni o le forniture di imprese o altre ditte estranee al contratto;
 - b) per l'intervento o il mancato intervento di società concessionarie di pubblici servizi le cui reti siano coinvolte in qualunque modo con l'andamento dei lavori, purché non imputabile ad inadempimenti o ritardi della Stazione appaltante;
 - c) per l'intervento o il coordinamento con autorità, enti o altri soggetti diversi dalla Stazione appaltante, che abbiano giurisdizione, competenze o responsabilità di tutela sugli immobili, i siti e le aree comunque interessate dal cantiere; a tal fine non sono considerati soggetti diversi le società o aziende controllate o partecipate dalla Stazione appaltante o soggetti titolari di diritti reali sui beni in qualunque modo interessati dai lavori intendendosi, in questi casi, ricondotta la fattispecie alla responsabilità gestionale della Stazione appaltante;
 - d) per la necessità o l'opportunità di eseguire prove sui campioni, prove di carico e di tenuta e funzionamento degli impianti, nonché collaudi parziali o specifici;
 - e) qualora sia richiesto dal coordinatore per la sicurezza e la salute nel cantiere, in ottemperanza all'articolo 92, comma 1, del D.Lgs. 81/08. In ogni caso il programma esecutivo dei lavori deve essere coerente con il piano di sicurezza e di coordinamento del cantiere, eventualmente integrato ed aggiornato.
3. I lavori sono comunque eseguiti nel rispetto del cronoprogramma predisposto dalla Stazione appaltante e integrante il progetto esecutivo; tale cronoprogramma può essere modificato dalla Stazione appaltante al verificarsi delle condizioni di cui al comma 2.

Art.20 Inderogabilità dei termini di esecuzione

1. Non costituiscono motivo di differimento dell'inizio dei lavori, della loro mancata regolare o continuativa conduzione secondo il relativo programma esecutivo o della loro ritardata ultimazione:
 - a) il ritardo nell'installazione del cantiere e nell'allacciamento alle reti tecnologiche necessarie al suo funzionamento, per l'approvvigionamento dell'energia elettrica e dell'acqua;
 - b) l'adempimento di prescrizioni, o il rimedio a inconvenienti o infrazioni riscontrate dal direttore dei lavori o dagli organi di vigilanza in materia sanitaria e di sicurezza, ivi compreso il coordinatore per la sicurezza in fase di esecuzione, se nominato;
 - c) l'esecuzione di accertamenti integrativi che l'appaltatore ritenesse di dover effettuare per la esecuzione delle opere di fondazione, delle strutture e degli impianti, salvo che siano ordinati dalla direzione dei lavori o espressamente approvati da questa;
 - d) il tempo necessario per l'esecuzione di prove sui campioni, di sondaggi, analisi e altre prove assimilabili;
 - e) il tempo necessario per l'espletamento degli adempimenti a carico dell'appaltatore comunque previsti dal presente capitolato speciale o dal capitolato generale d'appalto;
 - f) le eventuali controversie tra l'appaltatore e i fornitori, subappaltatori, affidatari, altri incaricati dall'appaltatore né i ritardi o gli inadempimenti degli stessi soggetti;
 - g) le eventuali vertenze a carattere aziendale tra l'appaltatore e il proprio personale dipendente;
 - h) le sospensioni disposte dalla Stazione appaltante, dal Direttore dei lavori, dal Coordinatore per la sicurezza in fase di esecuzione o dal R.U.P. per inosservanza delle misure di sicurezza dei lavoratori nel cantiere o inosservanza degli obblighi retributivi, contributivi, previdenziali o assistenziali nei confronti dei lavoratori impiegati nel cantiere;
 - i) le sospensioni disposte dal personale ispettivo del Ministero del lavoro e della previdenza sociale in relazione alla presenza di personale non risultante dalle scritture o da altra documentazione obbligatoria o in caso di reiterate violazioni della disciplina in materia di superamento dei tempi di lavoro, di riposo giornaliero e settimanale, ai sensi dell'articolo 14 del Decreto n. 81 del 2008, fino alla relativa revoca.
2. Non costituiscono altresì motivo di differimento dell'inizio dei lavori, della loro mancata regolare o continuativa conduzione secondo il relativo programma o della loro ritardata ultimazione i ritardi o gli inadempimenti di ditte, imprese, fornitori, tecnici o altri, titolari di rapporti contrattuali con la Stazione appaltante, se l'appaltatore non abbia tempestivamente denunciato per iscritto alla Stazione appaltante medesima le cause imputabili a dette ditte, imprese o fornitori o tecnici.
3. Le cause di cui ai commi 1 e 2 non possono costituire motivo per la richiesta di proroghe di cui all'Art.15, di sospensione dei lavori di cui all'Art.16, per la disapplicazione delle penali di cui

all'Art.18, né per l'eventuale risoluzione del Contratto ai sensi dell'Art.21.

Art.21 Risoluzione del contratto per mancato rispetto dei termini

1. La tempistica prevista nel cronoprogramma per l'esecuzione delle lavorazioni deve intendersi cogente sotto il profilo contrattuale sia per quanto concerne il termine finale di cui all'Art.18, comma 1, sia per i termini parziali di cui all'Art.20. Pertanto ritardi rispetto a tali previsioni saranno considerati gravi inadempimenti.
2. Un ritardo di oltre 45 giorni rispetto ai termini di cui ai primo comma previsti nel cronoprogramma darà al Responsabile Unico del Procedimento la facoltà, senza ulteriore motivazione, di promuovere l'avvio delle procedure previste dall'art. 108 del D.Lgs. 18 aprile 2016, n. 50, in materia di risoluzione del contratto come richiamate dal successivo Art.66.
3. La facoltà di cui al precedente comma 2, potrà non essere esercitata se ritenuta contraria, per qualsiasi ragione, all'interesse della Stazione Appaltante.
4. Nel caso di avvio del procedimento di cui all'art. 108 del D.Lgs. 18 aprile 2016, n. 50 il Direttore dei Lavori, accertato il ritardo, assegna all'esecutore un termine, che, salvo i casi d'urgenza, non potrà essere inferiore ai dieci giorni, per compiere i lavori in ritardo, e dà inoltre le prescrizioni ritenute necessarie. Il termine decorre dal giorno di ricevimento della comunicazione.
5. Scaduto il termine assegnato, il Direttore Lavori verifica, in contraddittorio con l'esecutore, o, in sua mancanza, con l'assistenza di due testimoni, gli effetti dell'intimazione impartita, e ne compila specifico verbale da trasmettere al Responsabile Unico del Procedimento.
6. Sulla base del processo verbale compilato dal Direttore Lavori, qualora l'inadempimento per ritardo permanga, la Stazione Appaltante, su proposta del Responsabile Unico del Procedimento, delibera la risoluzione del contratto d'appalto.
7. Il computo della penale a seguito della risoluzione dell'appalto per ritardo sarà effettuato a norma dell'Art.18.
8. Alla Stazione Appaltante, oltre alla penale per ritardo, sono dovuti dall'esecutore i danni subiti in seguito alla risoluzione del contratto per ritardo inclusi quelli specificati dall'art. 108, comma 8, del D.Lgs. 18 aprile 2016, n. 50, salvo altri.

Parte 4 CONTABILIZZAZIONE DEI LAVORI

Art.22 Lavori a misura

1. La misurazione e la valutazione dei lavori a misura sono effettuate secondo le specificazioni date nelle norme del capitolato speciale e nell'enunciazione delle singole voci in elenco; in caso diverso sono utilizzate per la valutazione dei lavori le dimensioni nette delle opere eseguite rilevate in loco, senza che l'appaltatore possa far valere criteri di misurazione o coefficienti moltiplicatori che modifichino le quantità realmente poste in opera.
2. Non sono comunque riconosciuti nella valutazione ingrossamenti o aumenti dimensionali di alcun genere non rispondenti ai disegni di progetto se non saranno stati preventivamente autorizzati dal direttore dei lavori.
3. Nel corrispettivo per l'esecuzione dei lavori a misura s'intende sempre compresa ogni spesa occorrente per dare l'opera compiuta sotto le condizioni stabilite dal presente capitolato speciale e secondo i tipi indicati e previsti negli atti della perizia di variante.
4. La contabilizzazione delle opere e delle forniture verrà effettuata applicando alle quantità eseguite i prezzi unitari netti desunti dell'elenco dei prezzi unitari di cui all'Art.3, comma 2, del presente capitolato. La contabilizzazione non tiene conto di eventuali lavorazioni diverse o aggiuntive derivanti dall'offerta tecnica di cui all'articolo 3, comma 4, secondo periodo, pertanto:
 - a) le lavorazioni sostitutive di lavorazioni previste nel progetto posto a base di gara, sono contabilizzate utilizzando i prezzi unitari relativi alle lavorazioni sostituite, come desunti dall'elenco prezzi di cui all'Art.3, comma 2;
 - b) le lavorazioni aggiuntive a lavorazioni previste nel progetto posto a base di gara, sono contabilizzate senza l'applicazione di alcun prezzo unitario e non concorrono alla valutazione economica e alla liquidazione degli stati di avanzamento e della contabilità finale.
5. Gli oneri per la sicurezza (OS), determinati nella tabella di cui all'Art.2, comma 1, rigo 2, come evidenziati nell'apposita colonna rubricata «oneri sicurezza» nella parte a misura della tabella di cui all'Art.5, comma 1, sono valutati sulla base dei prezzi di cui all'elenco allegato al presente Capitolato speciale, con le quantità rilevabili ai sensi del presente articolo. La liquidazione di tali oneri è subordinata all'assenso del coordinatore per la sicurezza e la salute in fase di esecuzione.

Art.23 Eventuali Lavori a corpo

1. Qualora in corso d'opera debbano essere introdotte variazioni ai lavori ai sensi degli Art.39 o Art.40, e per tali variazioni la direzione lavori, sentito il R.U.P. e con l'assenso dell'appaltatore, possa essere definito un prezzo complessivo onnicomprensivo, esse possono essere preventivate "a corpo".
2. Nei casi di cui al comma 1, qualora il prezzo complessivo non siano valutabile mediante l'utilizzo dei prezzi unitari di elenco, si procede mediante la formazione dei nuovi prezzi ai sensi dell'Art.41. Il corrispettivo per il lavoro a corpo, a sua volta assoggettato al ribasso d'asta, resta fisso e invariabile senza che possa essere invocata dalle parti contraenti alcuna verifica sulla misura o sul valore attribuito alla quantità di detti lavori.
3. Nel corrispettivo per l'esecuzione dell'eventuale lavoro a corpo s'intende sempre compresa ogni spesa occorrente per dare l'opera compiuta sotto le condizioni stabilite dal presente capitolato e secondo i tipi indicati e previsti negli atti progettuali. Pertanto nessun compenso può essere richiesto per lavori, forniture e prestazioni che, ancorché non esplicitamente specificati nella descrizione dei lavori a corpo, siano rilevabili dagli elaborati grafici o viceversa. Lo stesso dicasi per lavori, forniture e prestazioni che siano tecnicamente e intrinsecamente indispensabili alla funzionalità, completezza e corretta realizzazione dell'opera appaltata secondo le regole dell'arte.
4. La contabilizzazione dell'eventuale lavoro a corpo è effettuata applicando all'importo del medesimo, al netto del ribasso contrattuale, le percentuali convenzionali relative alle singole categorie di lavoro indicate in perizia, di ciascuna delle quali va contabilizzata la quota parte in proporzione al lavoro eseguito.
5. La realizzazione di sistemi e sub-sistemi di impianti tecnologici per i quali sia previsto un prezzo

contrattuale unico non costituiscono lavoro a corpo.

6. Gli oneri per la sicurezza, se stabiliti a corpo in relazione ai lavori di cui al comma 1, sono valutati in base all'importo previsto separatamente dall'importo dei lavori negli atti progettuali e sul bando di gara, secondo la percentuale stabilita negli atti di progetto o di perizia, intendendosi come eseguita e liquidabile la quota parte proporzionale a quanto eseguito.

Art.24 **Eventuali lavori in economia**

1. La contabilizzazione degli eventuali lavori in economia introdotti in sede di variante è effettuata con le modalità previste dall'articolo 179 del d.P.R. 05 ottobre 2010, n. 207, come segue:
 - a) per quanti riguarda i materiali applicando il ribasso contrattuale ai prezzi unitari determinati contrattualmente;
 - b) per quanto riguarda i trasporti, i noli e il costo del personale o della manodopera, secondo i prezzi vigenti al momento della loro esecuzione, incrementati delle percentuali per spese generali e utili (se non già comprese nei prezzi vigenti) ed applicando il ribasso contrattuale esclusivamente su queste due ultime componenti, determinate nelle misure di cui al comma 3.
2. Gli eventuali oneri per la sicurezza individuati in economia sono valutati con le modalità di cui al comma 1, senza applicazione di alcun ribasso.
3. Ai fini di cui al comma 1, lettera b), le percentuali di incidenza delle spese generali e degli utili, sono determinate con le seguenti modalità, secondo il relativo ordine di priorità:
 - a) nella misura dichiarata dall'appaltatore in sede di verifica della congruità dei prezzi ai sensi dell'articolo 97 del D.Lgs 18 aprile 2016, n. 50;
 - b) nella misura di cui all'articolo 2, comma 6, in assenza della verifica di cui alla lettera a).

Art.25 **Valutazione dei manufatti e dei materiali a piè d'opera**

1. Non sono valutati i manufatti ed i materiali a piè d'opera, ancorché accettati dalla direzione dei lavori.

Parte 5 DISCIPLINA ECONOMICA

Art.26 Anticipazione del prezzo

1. Ai sensi dell'art. 35, comma 18, del D.Lgs. 18 aprile 2016, n. 50 e s.m.i., sul valore stimato dell'appalto verrà calcolato l'importo dell'anticipazione del prezzo pari al 20 per cento da corrispondere all'appaltatore entro quindici giorni dall'effettivo inizio dei lavori.
2. L'erogazione dell'anticipazione è subordinata alla costituzione di garanzia fideiussoria bancaria o assicurativa di importo pari all'anticipazione maggiorata del tasso di interesse legale applicato al periodo necessario al recupero dell'anticipazione stessa secondo il cronoprogramma dei lavori. La predetta garanzia è rilasciata da imprese bancarie autorizzate ai sensi del D.Lgs 1 settembre 1993, n. 385, o assicurative autorizzate alla copertura dei rischi ai quali si riferisce l'assicurazione e che rispondano ai requisiti di solvibilità previsti dalle leggi che ne disciplinano la rispettiva attività. La garanzia può essere, altresì, rilasciata dagli intermediari finanziari iscritti nell'albo degli intermediari finanziari di cui all'art. 106 del D.Lgs 1 settembre 1993, n. 385.
3. L'importo della garanzia verrà gradualmente ed automaticamente ridotto nel corso dei lavori, in rapporto al progressivo recupero dell'anticipazione da parte delle stazioni appaltanti. Il beneficiario decade dall'anticipazione, con obbligo di restituzione, se l'esecuzione dei lavori non procede, per ritardi a lui imputabili, secondo i tempi contrattuali. Sulle somme restituite sono dovuti gli interessi legali con decorrenza dalla data di erogazione della anticipazione.
4. L'Appaltatore avrà diritto a pagamenti in acconto, in corso d'opera, ogni qual volta il suo credito, al netto del ribasso d'asta e delle prescritte ritenute, raggiunga la cifra indicata all'art.27.
5. La Stazione Appaltante acquisisce d'ufficio, anche attraverso strumenti informatici, il documento unico di regolarità contributiva (DURC) dagli istituti o dagli enti abilitati al rilascio in tutti i casi in cui è richiesto dalla legge.
6. Il certificato per il pagamento dell'ultima rata del corrispettivo, qualunque sia l'ammontare, verrà rilasciato dopo l'ultimazione dei lavori.
7. Ai sensi dell'art. 30 del D.Lgs. 18 aprile 2016, n. 50 e s.m.i., in caso di inadempienza contributiva risultante dal documento unico di regolarità contributiva relativo a personale dipendente dell'affidatario o del subappaltatore o dei soggetti titolari di subappalti e cottimi, impiegato nell'esecuzione del contratto, la stazione appaltante trattiene dal certificato di pagamento l'importo corrispondente all'inadempienza per il successivo versamento diretto agli enti previdenziali e assicurativi, compresa, nei lavori, la cassa edile. Sull'importo netto progressivo delle prestazioni è operata una ritenuta dello 0,50 per cento; le ritenute possono essere svincolate soltanto in sede di liquidazione finale, dopo l'approvazione da parte della stazione appaltante del certificato di collaudo o di verifica di conformità, previo rilascio del documento unico di regolarità contributiva.
8. In caso di ritardo nel pagamento delle retribuzioni dovute al personale di cui al comma precedente, il responsabile unico del procedimento invita per iscritto il soggetto inadempiente, ed in ogni caso l'affidatario, a provvedervi entro i successivi quindici giorni. Ove non sia stata contestata formalmente e motivatamente la fondatezza della richiesta entro il termine sopra assegnato, la stazione appaltante paga anche in corso d'opera direttamente ai lavoratori le retribuzioni arretrate, detraendo il relativo importo dalle somme dovute all'affidatario del contratto ovvero dalle somme dovute al subappaltatore inadempiente nel caso in cui sia previsto il pagamento.
9. In caso di ritardo nella emissione dei certificati di pagamento o dei titoli di spesa relativi agli acconti e alla rata di saldo rispetto alle condizioni e ai termini stabiliti dal contratto, spettano all'esecutore dei lavori gli interessi, legali e moratori, ferma restando la sua facoltà, trascorsi i richiamati termini contrattuali o, nel caso in cui l'ammontare delle rate di acconto, per le quali non sia stato tempestivamente emesso il certificato o il titolo di spesa, raggiunga il quarto dell'importo netto contrattuale, di agire ai sensi dell'art. 1460 del codice civile, ovvero, previa costituzione in mora dell'amministrazione aggiudicatrice e trascorsi sessanta giorni dalla data della costituzione stessa, di promuovere il giudizio arbitrale per la dichiarazione di risoluzione del contratto.

Art.27 Pagamenti in acconto

1. Le rate di acconto sono dovute ogni qualvolta l'importo dei lavori eseguiti, contabilizzati ai sensi dell' Art.22, raggiungono un importo non inferiore al 20 % (venti per cento) dell'importo contrattuale, come risultante dal Registro di contabilità e dallo Stato di avanzamento lavori di cui rispettivamente agli articoli 188 e 194 del DPR 207/2010.
2. La somma ammessa al pagamento è costituita dall'importo progressivo determinato nella documentazione di cui al comma 1:
 - a) al netto del ribasso d'asta contrattuale applicato agli elementi di costo come previsto all'articolo Art.2 Riferimento non valido Riferimento non valido, comma 3;
 - b) incrementato della quota relativa degli oneri di sicurezza previsti nella tabella di cui all'articolo 5, colonna OS;
 - c) al netto della ritenuta dello 0,50% (zero virgola cinquanta per cento), a garanzia dell'osservanza delle norme in materia di contribuzione previdenziale e assistenziale, ai sensi dell'art. 30, comma 5, del D.Lgs 18 aprile 2016, n 50, da liquidarsi, nulla ostando, in sede di conto finale;
 - d) al netto dell'importo degli stati di avanzamento precedenti.
3. Entro 45 (quarantacinque) giorni dal verificarsi delle condizioni di cui al comma 1:
 - a) la DL redige la contabilità ed emette lo stato di avanzamento dei lavori, ai sensi dell'articolo 194 del Regolamento generale, che deve recare la dicitura: «lavori a tutto il» con l'indicazione della data di chiusura;
 - b) il RUP emette il conseguente certificato di pagamento, ai sensi dell'articolo 195 del DPR 207/2010, che deve riportare esplicitamente il riferimento al relativo stato di avanzamento dei lavori di cui alla lettera a), con l'indicazione della data di emissione. Sul certificato di pagamento è operata la ritenuta per la compensazione dell'anticipazione ai sensi dell'articolo Art.26, comma 2.
3. Entro 45 (quarantacinque) giorni dal verificarsi delle condizioni di cui al comma 1:
 - a) la DL redige la contabilità ed emette lo stato di avanzamento dei lavori, ai sensi dell'articolo 194 del DPR 207/2010, che deve recare la dicitura: "lavori a tutto il ____" con l'indicazione della data di chiusura;
 - b) il RUP emette il conseguente certificato di pagamento, ai sensi dell'articolo 195 del DPR 207/2010, che deve riportare esplicitamente il riferimento al relativo stato di avanzamento dei lavori di cui alla lettera a), con l'indicazione della data di emissione. Sul certificato di pagamento è operata la ritenuta per la compensazione dell'anticipazione ai sensi dell' Art.26, comma 3.
4. Fermo restando quanto previsto dall'Art.29, la Stazione appaltante provvede a corrispondere l'importo del certificato di pagamento entro i successivi 30 (trenta) giorni, mediante emissione dell'apposito mandato e alla successiva erogazione a favore dell'appaltatore *ai* sensi dell'articolo 185 del D.Lgs 18 agosto 2000, n. 267.
5. Se i lavori rimangono sospesi per un periodo superiore a 45 (quarantacinque) giorni, per cause non dipendenti dall'appaltatore, si provvede alla redazione dello stato di avanzamento e all'emissione del certificato di pagamento, prescindendo dall'importo minimo di cui al comma 1.
6. In deroga alla previsione del comma 1, se i lavori eseguiti raggiungono un importo pari o superiore al 90% (novanta per cento) dell'importo contrattuale, può essere emesso uno stato di avanzamento per un importo inferiore a quello minimo previsto allo stesso comma 1, ma non superiore al 95% (novantacinque per cento) dell'importo contrattuale. Non può essere emesso alcun stato di avanzamento quando la differenza tra l'importo contrattuale e i certificati di pagamento già emessi sia inferiore al 10% (dieci per cento) dell'importo contrattuale medesimo. L'importo residuo dei lavori è contabilizzato nel conto finale e liquidato ai sensi dell'Art.28. Per importo contrattuale si intende l'importo del Contratto originario eventualmente adeguato in base all'importo degli atti di sottomissione approvati.

Art.28 Pagamenti a saldo

1. Il conto finale dei lavori è redatto entro 45 giorni dalla data della loro ultimazione, accertata con apposito verbale; è sottoscritto dal direttore di lavori e trasmesso al R.U.P.; col conto finale è accertato e proposto l'importo della rata di saldo, qualunque sia il suo ammontare, la cui liquidazione definitiva ed erogazione è subordinata all'emissione del certificato di cui al comma

- 3 e alle condizioni di cui al comma 4.
2. Il conto finale dei lavori deve essere sottoscritto dall'appaltatore, su richiesta del R.U.P., entro il termine perentorio di 30 (trenta) giorni; se l'appaltatore non firma il conto finale nel termine indicato, o se lo firma senza confermare le domande già formulate nel registro di contabilità, il conto finale è definitivamente accettato. Il R.U.P. formula in ogni caso una sua relazione al conto finale.
 3. La rata di saldo, unitamente alle ritenute di cui all'Art.27, comma 2, nulla ostando, è pagata entro 90 giorni dopo l'avvenuta emissione del certificato di collaudo provvisorio o del certificato di regolare esecuzione, previa presentazione di regolare fattura fiscale, ai sensi dell'articolo 185 del decreto legislativo 18 agosto 2000, n. 267.
 4. Il pagamento della rata di saldo non costituisce presunzione di accettazione dell'opera, ai sensi dell'articolo 1666, secondo comma, del codice civile.
 5. Fermo restando quanto previsto all'Art.29, il pagamento della rata di saldo è disposto solo a condizione che l'appaltatore presenti apposita garanzia fideiussoria ai sensi dell'art. 103 del D.Lgs 18 aprile 2016, n. 50, emessa nei termini e alle condizioni che seguono:
 - a) importo garantito almeno pari all'importo della rata di saldo, maggiorato dell'I.V.A. all'aliquota di legge, maggiorato altresì del tasso legale di interesse applicato al periodo di due anni;
 - b) efficacia dalla data di erogazione della rata di saldo con estinzione due anni dopo l'emissione del certificato di collaudo provvisorio o del certificato di regolare esecuzione;
 - c) la garanzia deve essere prestata mediante presentazione di atto di fideiussione rilasciato da una banca o da un intermediario finanziario autorizzato o polizza fideiussoria rilasciata da impresa di assicurazione, conforme alla scheda tecnica 1.4, allegata al decreto ministeriale 12 marzo 2004, n. 123, in osservanza delle clausole di cui allo schema tipo 1.4 allegato al predetto decreto.
 6. Salvo quanto disposto dall'articolo 1669 del codice civile, l'appaltatore risponde per la difformità ed i vizi dell'opera, ancorché riconoscibili, purché denunciati dalla Stazione appaltante entro 24 (ventiquattro) mesi dall'ultimazione dei lavori riconosciuta ed accettata.
 7. L'appaltatore e il direttore dei lavori devono utilizzare la massima diligenza e professionalità, nonché improntare il proprio comportamento a buona fede, al fine di evidenziare tempestivamente i vizi e i difetti riscontrabili nonché le misure da adottare per il loro rimedio.

Art.29 Adempimenti subordinati ai pagamenti

1. Ogni pagamento è subordinato alla presentazione alla Stazione Appaltante a) della pertinente fattura fiscale elettronica, contenente i riferimenti al corrispettivo oggetto del pagamento ai sensi dell'articolo 1, commi da 209 a 213, della legge 24 dicembre 2007, n. 244 e del decreto del Ministro dell'economia e delle finanze 3 aprile 2013, n. 55.
 - b) all'acquisizione del DURC dell'appaltatore e degli eventuali subappaltatori, ai sensi dell'articolo 59, comma 2; ai sensi dell'articolo 31, comma 7, della legge n. 98 del 2013, il titolo di pagamento deve essere corredato dagli estremi del DURC;
 - c) all'acquisizione dell'attestazione di cui al successivo comma 2;
 - d) agli adempimenti di cui all'Art.50 in favore dei subappaltatori e subcontraenti, se sono stati stipulati contratti di subappalto o subcontratti di cui allo stesso articolo;
 - e) all'ottemperanza alle prescrizioni di cui all'Art.34 in materia di tracciabilità dei pagamenti;
 - f) ai sensi dell'articolo 48-bis del d.P.R. n. 602 del 1973, introdotto dall'articolo 2, comma 9, della legge n. 286 del 2006, all'accertamento, da parte della Stazione Appaltante, che il beneficiario non sia inadempiente all'obbligo di versamento derivante dalla notifica di una o più cartelle di pagamento per un ammontare complessivo pari almeno all'importo da corrispondere con le modalità di cui al d.m. 18 gennaio 2008, n. 40. In caso di inadempimento accertato, il pagamento è sospeso e la circostanza è segnalata all'agente della riscossione competente per territorio.
2. Ai sensi dell'art. 30 comma 6 del D.lgs 18 aprile 2016 , n. 50, in caso di ritardo nel pagamento delle retribuzioni dovute al personale dipendente dell'appaltatore, dei subappaltatori o dei soggetti titolari di subappalti e cottimi, impiegato nel cantiere, il RUP invita per iscritto il soggetto inadempiente, e in ogni caso l'appaltatore, a provvedere entro 15 (quindici) giorni. Decorso infruttuosamente tale termine senza che sia stata contestata formalmente e motivatamente la fondatezza della richiesta, la Stazione Appaltante paga anche in corso d'opera

direttamente ai lavoratori le retribuzioni arretrate, detraendo il relativo importo dalle somme dovute all'affidatario del Contratto ovvero dalle somme dovute al subappaltatore inadempiente nel caso in cui sia previsto il pagamento diretto ai sensi dell'art. 105 del D.Lgs 18 aprile 2016, n. 50.

Art.30 Ritardi nel pagamento delle rate di acconto e di saldo

1. Non sono dovuti interessi per i primi 45 giorni intercorrenti tra il verificarsi delle condizioni e delle circostanze per l'emissione del certificato di pagamento ai sensi dell'Art.27 e la sua effettiva emissione e messa a disposizione della Stazione appaltante per la liquidazione; trascorso tale termine senza che sia emesso il certificato di pagamento, sono dovuti all'appaltatore gli interessi legali per i primi 60 giorni di ritardo; trascorso infruttuosamente anche questo termine spettano all'appaltatore gli interessi di mora nella misura stabilita con apposito decreto ministeriale.
2. In caso di ritardo nel pagamento della rata di acconto rispetto al termine stabilito all'articolo 27, comma 4, per causa imputabile alla Stazione appaltante, sulle somme dovute decorrono gli interessi moratori, nella misura pari al Tasso B.C.E. di riferimento di cui all'articolo 5, comma 2, del decreto legislativo n. 231 del 2002, maggiorato di 8 (otto) punti percentuali.
3. Il pagamento degli interessi avviene d'ufficio in occasione del pagamento, in acconto o a saldo, immediatamente successivo, senza necessità di domande o riserve; il pagamento dei predetti interessi prevale sul pagamento delle somme a titolo di esecuzione dei lavori.
4. E' facoltà dell'appaltatore, trascorsi i termini di cui ai commi precedenti, oppure nel caso in cui l'ammontare delle rate di acconto, per le quali non sia stato tempestivamente emesso il certificato o il titolo di spesa, raggiunga il 15 (quindici) dell'importo netto contrattuale, di agire ai sensi dell'articolo 1460 del codice civile, rifiutando di adempiere alle proprie obbligazioni se la Stazione appaltante non provveda contemporaneamente al pagamento integrale di quanto maturato; in alternativa, è facoltà dell'appaltatore, previa costituzione in mora della Stazione appaltante, promuovere il giudizio arbitrale per la dichiarazione di risoluzione del contratto, trascorsi 60 (sessanta) giorni dalla data della predetta costituzione in mora.
5. In caso di ritardo della rata di saldo rispetto al termine stabilito dall'Art.28, comma 3 per cause imputabili alla Stazione appaltante, sulle somme dovute decorrono gli interessi moratori nella misura di cui al comma 2.
6. Ai sensi dell'art. 106, comma 1, lett. a) del D.Lgs. 18 aprile 2016, n.50 non sarà possibile procedere alla revisione dei prezzi, e non si applica il primo comma dell'art. 1664 del codice civile, pertanto i prezzi offerti dall'appaltatore in qualità di concorrente aggiudicatario debbono ritenersi fissi ed invariabili.

Art.31 Modifiche del contratto

1. Si applicano le disposizioni di cui all'art. 106 del D.Lgs 18 aprile 2016, n. 50.

Art.32 Anticipazione del pagamento di taluni materiali

1. Non è prevista l'anticipazione del pagamento sui materiali o su parte di essi.

Art.33 Cessione del contratto e cessione dei crediti

1. E' vietata la cessione del contratto sotto qualsiasi forma; ogni atto contrario è nullo di diritto.
2. E' ammessa la cessione dei crediti, ai sensi del combinato disposto dell'art. 106, comma 13, del D.Lgs 18 aprile 2016, n. 50 e della Legge 21 febbraio 1991, n. 52.
3. Si applicano le disposizioni di cui alla Legge 21 febbraio 1991, n. 52. Ai fini dell'opponibilità alle stazioni appaltanti, le cessioni di crediti devono essere stipulate mediante atto pubblico o scrittura privata autenticata e devono essere notificate alle amministrazioni debtrici. Fatto salvo il rispetto degli obblighi di tracciabilità, le cessioni di crediti da corrispettivo di appalto, concessione, concorso di progettazione, sono efficaci e opponibili alle stazioni appaltanti che sono amministrazioni pubbliche qualora queste non le rifiutino con comunicazione da notificarsi al cedente e al cessionario entro quarantacinque giorni dalla notifica della cessione. Le amministrazioni pubbliche, nel Contratto stipulato o in atto separato contestuale, possono preventivamente accettare la cessione da parte dell'esecutore di tutti o di parte dei crediti che devono venire a maturazione. In ogni caso l'amministrazione cui è stata notificata la cessione

può opporre al cessionario tutte le eccezioni opponibili al cedente in base al contratto relativo a lavori, servizi, forniture, progettazione, con questo stipulato.

Art.34 Tracciabilità dei flussi finanziari

1. Ai sensi dell'articolo 3, commi 1 e 8, della legge n. 136 del 2010, gli operatori economici titolari dell'appalto, nonché i subappaltatori, devono comunicare alla Stazione appaltante gli estremi identificativi dei conti correnti dedicati, anche se non in via esclusiva, accesi presso banche o presso Poste italiane S.p.A., entro 7 (sette) giorni dalla stipula del contratto oppure entro 7 (sette) giorni dalla loro accensione se successiva, comunicando altresì negli stessi termini le generalità e il codice fiscale delle persone delegate ad operare sui predetti conti. L'obbligo di comunicazione è esteso anche alle modificazioni delle indicazioni fornite in precedenza. In assenza delle predette comunicazioni la Stazione appaltante sospende i pagamenti e non decorrono i termini legali per l'applicazione degli interessi di cui agli Art.30, commi 1 e 2, e 30, e per la richiesta di risoluzione di cui all'Art.30, comma 4.
2. Tutti i movimenti finanziari relativi all'intervento:
 - a) per pagamenti a favore dell'appaltatore, dei subappaltatori, dei sub-contraenti, dei sub-fornitori o comunque di soggetti che eseguono lavori, forniscono beni o prestano servizi in relazione all'intervento, devono avvenire mediante bonifico bancario o postale, ovvero altro mezzo che sia ammesso dall'ordinamento giuridico in quanto idoneo ai fini della tracciabilità;
 - b) i pagamenti di cui alla precedente lettera a) devono avvenire in ogni caso utilizzando i conti correnti dedicati di cui al comma 1;
 - c) i pagamenti destinati a dipendenti, consulenti e fornitori di beni e servizi rientranti tra le spese generali nonché quelli destinati all'acquisto di immobilizzazioni tecniche devono essere eseguiti tramite i conti correnti dedicati di cui al comma 1, per il totale dovuto, anche se non riferibile in via esclusiva alla realizzazione dell'intervento.
3. I pagamenti in favore di enti previdenziali, assicurativi e istituzionali, nonché quelli in favore di gestori e fornitori di pubblici servizi, ovvero quelli riguardanti tributi, possono essere eseguiti anche con strumenti diversi da quelli ammessi dal comma 2, lettera a), fermo restando l'obbligo di documentazione della spesa. Per le spese giornaliere, di importo inferiore o uguale a 1.500 euro possono essere utilizzati sistemi diversi da quelli ammessi dal comma 2, lettera a), fermi restando il divieto di impiego del contante e l'obbligo di documentazione della spesa.
4. Ogni pagamento effettuato ai sensi del comma 2, lettera a), deve riportare, in relazione a ciascuna transazione, il CIG e il CUP di cui all'articolo 1, comma 5.
5. Fatte salve le sanzioni amministrative pecuniarie di cui all'articolo 6 della legge n. 136 del 2010:
 - a) la violazione delle prescrizioni di cui al comma 2, lettera a), costituisce causa di risoluzione del contratto ai sensi dell'articolo 3, comma 9-bis, della citata legge n. 136 del 2010;
 - b) la violazione delle prescrizioni di cui al comma 2, lettere b) e c), o ai commi 3 e 4, se reiterata per più di una volta, costituisce causa di risoluzione del contratto ai sensi dell'Art.55, comma 2, lettera b), del presente Capitolato speciale.
6. I soggetti di cui al comma 1 che hanno notizia dell'inadempimento della propria controparte agli obblighi di tracciabilità finanziaria di cui ai commi da 1 a 3, procedono all'immediata risoluzione del rapporto contrattuale, informandone contestualmente la stazione appaltante e la prefettura-ufficio territoriale del Governo territorialmente competente.
7. Le clausole di cui al presente articolo devono essere obbligatoriamente riportate nei contratti sottoscritti con i subappaltatori e i subcontraenti della filiera delle imprese a qualsiasi titolo interessate all'intervento ai sensi del comma 2, lettera a); in assenza di tali clausole i predetti contratti sono nulli senza necessità di declaratoria.

Parte 6 CAUZIONI E GARANZIE

Art.35 Cauzione provvisoria

1. Ai sensi dell'art. 93 del D.Lgs 18 aprile 2016, n. 50, agli offerenti è richiesta una cauzione provvisoria, con le modalità e alle condizioni di cui al bando di gara e al disciplinare di gara / alla lettera di invito.

Art.36 Cauzione definitiva

1. Si applicano le disposizioni di cui all'art. 103 del D.Lgs 18 aprile 2016, n. 50.

Art.37 Riduzione delle garanzie

1. Si applicano le disposizioni di cui all'art. 93, comma 7, del D.Lgs 18 aprile 2016, n. 50.

Art.38 Obblighi assicurativi a carico dell'appaltatore

1. Ai sensi dell'art. 103, comma 7, del D.Lgs 18 aprile 2016, n. 50, l'appaltatore è obbligato, contestualmente alla sottoscrizione del contratto, in ogni caso almeno 10 (dieci) giorni prima della data prevista per la consegna dei lavori ai sensi dell'Art.13 a produrre una polizza assicurativa che tenga indenne la Stazione appaltante da tutti i rischi di esecuzione e che preveda anche una garanzia di responsabilità civile per danni causati a terzi nell'esecuzione dei lavori. La polizza assicurativa è prestata da un'impresa di assicurazione autorizzata alla copertura dei rischi ai quali si riferisce l'obbligo di assicurazione.
2. La copertura delle predette garanzie assicurative decorre dalla data di consegna dei lavori e cessa alle ore 24 del giorno di emissione del certificato di collaudo provvisorio e comunque decorsi 12 (dodici) mesi dalla data di ultimazione dei lavori risultante dal relativo certificato; in caso di emissione di del certificato di collaudo provvisorio per parti determinate dell'opera, la garanzia cessa per quelle parti e resta efficace per le parti non ancora collaudate; a tal fine l'utilizzo da parte della Stazione appaltante secondo la destinazione equivale, ai soli effetti della copertura assicurativa, ad emissione del certificato di collaudo provvisorio. Il premio è stabilito in misura unica e indivisibile per le coperture di cui ai commi 3 e 4. Le garanzie assicurative sono efficaci anche in caso di omesso o ritardato pagamento delle somme dovute a titolo di premio da parte dell'esecutore fino ai successivi due mesi e devono essere prestate in conformità allo schema-tipo 2.3 allegato al d.m. n. 123 del 2004.
3. La garanzia assicurativa contro tutti i rischi di esecuzione da qualsiasi causa determinati deve coprire tutti i danni subiti dalla Stazione appaltante a causa del danneggiamento o della distruzione totale o parziale di impianti e opere, anche preesistenti, salvo quelli derivanti da errori di progettazione, insufficiente progettazione, azioni di terzi o cause di forza maggiore; tale polizza deve essere stipulata nella forma "Contractors All Risks" (C.A.R.) e deve:
 - a) prevedere una somma assicurata non inferiore all'importo del contratto, così distinta:
 - partita 1) per le opere oggetto del contratto: importo del contratto stesso, al netto degli importi di cui alle partite 2 e 3,
 - partita 2) per le opere preesistenti: euro 35.00,00;
 - partita 3) per demolizioni e sgomberi: euro 15.000,00;
 - b) essere integrata in relazione alle somme assicurate in caso di approvazione di lavori aggiuntivi affidati a qualsiasi titolo all'appaltatore.
4. La garanzia assicurativa di responsabilità civile per danni causati a terzi (R.C.T.) deve essere stipulata per una somma assicurata (massimale/sinistro) non inferiore ad euro 150.000,00;
5. Qualora il contratto di assicurazione preveda importi o percentuali di scoperto o di franchigia, queste condizioni non sono opponibili alla Stazione appaltante.
6. Le garanzie di cui ai commi 3 e 4, prestate dall'appaltatore coprono senza alcuna riserva anche i danni causati dalle imprese subappaltatrici e subfornitrici. Se l'appaltatore è un raggruppamento temporaneo o un consorzio ordinario, il regime delle responsabilità solidale disciplinato dall'art 48, comma 5, del D:Lgs 18 aprile 2016, n. 50, la garanzia assicurativa è presentata dall'impresa mandataria in nome e per conto di tutti i concorrenti raggruppati e consorziati.

Parte 7 **DISPOSIZIONI PER L'ESECUZIONE**

Art.39 **Variazione dei lavori**

1. Indipendentemente dalla natura a corpo o a misura del contratto, la Stazione Appaltante si riserva la facoltà di introdurre relativamente alle opere oggetto dell'appalto quelle varianti progettuali che a suo insindacabile giudizio ritenga opportune, senza che perciò l'esecutore possa pretendere compensi all'infuori del pagamento a conguaglio dei lavori eseguiti in più o in meno con l'osservanza delle prescrizioni ed entro i limiti stabiliti dall'art. 106 del D.Lgs. 18 aprile 2016, n. 50.
2. L'esecutore ha l'obbligo di eseguire tutte le variazioni ritenute opportune dalla Stazione Appaltante e che il Direttore Lavori gli abbia ordinato purché non mutino sostanzialmente la natura dei lavori oggetto di appalto.
3. Nessuna variazione o addizione al progetto approvato può essere introdotta dall'esecutore se non è disposta dal Direttore dei Lavori e preventivamente approvata dalla Stazione Appaltante nel rispetto delle condizioni e dei limiti stabiliti dall'art. 106 del D.Lgs. 18 aprile 2016, n. 50.
4. Gli ordini di variazione devono fare espresso riferimento all'intervenuta approvazione salvo il caso delle disposizioni di dettaglio disposte dal Direttore dei Lavori in fase esecutiva.
5. Il mancato rispetto di quanto stabilito nel comma 3 non dà titolo all'esecutore per il pagamento dei lavori non autorizzati e, se richiesto dal Direttore Lavori o dal Responsabile Unico del Procedimento, comporta l'obbligo per l'esecutore alla rimessa in pristino a proprio carico dei lavori e delle opere nella situazione originaria secondo le disposizioni del Direttore Lavori.
6. Non sono riconosciute varianti al progetto esecutivo, prestazioni e forniture extra contrattuali di qualsiasi genere compreso lavorazioni in economia, eseguite senza preventivo ordine scritto del Direttore dei Lavori.

Art.40 **Varianti per errori od omissioni progettuali**

1. I contratti possono essere modificati, a causa di errori od omissioni del progetto esecutivo qualora tali errori pregiudichino in tutto od in parte la realizzazione dell'opera o la sua utilizzazione.
2. Se il valore della modifica per errore progettuale è contenuta entro le soglie ed i limiti di cui all'art. 106, comma 2, del D.Lgs. 18 aprile 2016, n. 50 la modifica verrà approvata dalla Stazione Appaltante senza ricorrere ad una nuova procedura di scelta del contraente.
3. Se il valore della modifica per errore progettuale supera le soglie ed i limiti di cui all'art. 106, comma 2, del D.Lgs. 18 aprile 2016, n. 50 la Stazione Appaltante, ai sensi dell'art. 106, comma 6, del D.Lgs. 18 aprile 2016, n. 50, procederà alla risoluzione del contratto ed indirà una nuova gara alla quale sarà invitato l'esecutore. Tale risoluzione darà titolo al pagamento all'esecutore, oltre che dei lavori eseguiti e dei materiali introdotti in cantiere, di un indennizzo pari al 10 per cento dei lavori non eseguiti, fino a quattro quinti dell'importo del contratto.
4. Trova altresì applicazione la disciplina di cui all'Art.66, in quanto compatibile.

Art.41 **Prezzi applicabili ai nuovi lavori e nuovi prezzi**

1. Le eventuali variazioni sono valutate mediante l'applicazione dei prezzi di cui all'elenco prezzi contrattuale come determinati ai sensi dell'Art.3 Riferimento non valido Riferimento non valido, commi 3 e 4.
2. Se tra i prezzi di cui all'elenco prezzi contrattuale di cui al comma 1, non sono previsti prezzi per i lavori e le prestazioni di nuova introduzione, si procede alla formazione di nuovi prezzi, mediante apposito verbale di concordamento.

Parte 8 SICUREZZA NEI CANTIERI

Art.42 Adempimenti preliminari in materia di sicurezza

1. Ai sensi dell'articolo 90, comma 9, e dell'allegato XVII al Decreto n. 81 del 2008, l'appaltatore deve trasmettere alla Stazione appaltante, entro il termine prescritto da quest'ultima con apposita richiesta o, in assenza di questa, entro 30 giorni dall'aggiudicazione definitiva e comunque prima della redazione del verbale di consegna dei lavori se questi sono iniziati nelle more della stipula del contratto:
 - a) una dichiarazione dell'organico medio annuo, distinto per qualifica, corredata dagli estremi delle denunce dei lavoratori effettuate all'Istituto nazionale della previdenza sociale (INPS), all'Istituto nazionale assicurazione infortuni sul lavoro (INAIL) e alle casse edili;
 - b) una dichiarazione relativa al contratto collettivo stipulato dalle organizzazioni sindacali comparativamente più rappresentative, applicato ai lavoratori dipendenti;
 - c) il certificato della Camera di Commercio, Industria, Artigianato e Agricoltura, in corso di validità, oppure, in alternativa, ai fini dell'acquisizione d'ufficio, l'indicazione della propria esatta ragione sociale, numeri di codice fiscale e di partita IVA, numero REA;
 - d) il DURC, in originale / i dati necessari all'acquisizione d'ufficio del DURC, ai sensi dell'Art.54, comma 2;
 - e) il documento di valutazione dei rischi di cui al combinato disposto degli articoli 17, comma 1, lettera a), e 28, commi 1, 1-bis, 2 e 3, del Decreto n. 81 del 2008. Ai sensi dell'articolo 29, comma 5, secondo periodo, del Decreto n. 81 del 2008, se l'impresa occupa fino a 10 lavoratori, fino alla scadenza del diciottesimo mese successivo alla data di entrata in vigore del decreto interministeriale di cui all'articolo 6, comma 8, lettera f), del predetto Decreto n. 81 del 2008 e, comunque, non oltre il 30 giugno 2012, la valutazione dei rischi può essere autocertificata;
 - f) una dichiarazione di non essere destinatario di provvedimenti di sospensione o di interdizione di cui all'articolo 14 del Decreto n. 81 del 2008.
2. Entro gli stessi termini di cui al comma 1, l'appaltatore deve trasmettere al coordinatore per l'esecuzione il nominativo e i recapiti:
 - a) del proprio Responsabile del servizio prevenzione e protezione di cui all'articolo 31 del Decreto n. 81 del 2008.
 - b) del proprio Medico competente di cui all'articolo 38 del Decreto n. 81 del 2008;
 - c) l'accettazione del piano di sicurezza e di coordinamento di cui all'Art.44, con le eventuali richieste di adeguamento di cui all'Art.45;
 - d) il piano operativo di sicurezza di cui all'Art.46.
3. Gli adempimenti di cui ai commi 1 e 2 devono essere assolti:
 - a) dall'appaltatore, comunque organizzato anche nelle forme di cui alle lettere b), c), d) ed e), nonché, tramite questi, dai subappaltatori;
 - b) dal consorzio di cooperative o di imprese artigiane, oppure dal consorzio stabile, di cui all'art. 45, comma 2, del D.Lgs 18 aprile 2016, n. 50, se il consorzio intende eseguire i lavori direttamente con la propria organizzazione consortile;
 - c) dalla consorziata del consorzio di cooperative o di imprese artigiane, oppure del consorzio stabile, che il consorzio ha indicato per l'esecuzione dei lavori ai sensi dell'art. 45, comma 2, del D.Lgs 18 aprile 2016, n. 50, se il consorzio è privo di personale deputato alla esecuzione dei lavori; se sono state individuate più imprese consorziate esecutrici dei lavori gli adempimenti devono essere assolti da tutte le imprese consorziate indicate, per quanto di pertinenza di ciascuna di esse, per il tramite di una di esse appositamente individuata, sempre che questa abbia espressamente accettato tale individuazione;
 - d) da tutte le imprese raggruppate, per quanto di pertinenza di ciascuna di esse, per il tramite dell'impresa mandataria, se l'appaltatore è un raggruppamento temporaneo di cui all'art. 45, comma 2, del D.Lgs 18 aprile 2016, n. 50; l'impresa affidataria, ai fini dell'articolo 89, comma 1, lettera i), del decreto 81/08 è individuata nella mandataria, come risultante dell'atto di mandato;

- e) da tutte le imprese consorziate, per quanto di pertinenza di ciascuna di esse, per il tramite dell'impresa individuata con l'atto costitutivo o lo statuto del consorzio, se l'appaltatore è un consorzio ordinario di cui all'art. 45, comma 2, del D.Lgs 18 aprile 2016, n. 50; l'impresa affidataria, ai fini dell'articolo 89, comma 1, lettera i), del decreto 81/08 è individuata con il predetto atto costitutivo o statuto del consorzio;
 - f) dai lavoratori autonomi che prestano la loro opera in cantiere.
4. Fermo restando quanto previsto all'articolo 46, comma 3, l'impresa affidataria comunica alla Stazione appaltante gli opportuni atti di delega di cui all'articolo 16 del decreto legislativo n. 81 del 2008.
 5. L'appaltatore deve assolvere gli adempimenti di cui ai commi 1 e 2, anche nel corso dei lavori ogni qualvolta nel cantiere operi legittimamente un'impresa esecutrice o un lavoratore autonomo non previsti inizialmente.
 6. L'appaltatore è obbligato ad osservare tutte le misure atte al contrasto della diffusione del COVID_19 ai sensi del - Decreto legge 17 marzo 2020, n. 18 (Cura Italia), DPCM 10 aprile 2020, DPCM 26 aprile 2020, Ordinanza della Protezione Civile FVG n° 10 del 13 aprile 2020, Protocollo condiviso di regolazione delle misure per il contrasto e il contenimento della diffusione del virus Covid-19 negli ambienti di lavoro del 14-3-2020, così come integrato dal Protocollo 24-4-2020, Protocollo condiviso di regolamentazione per il contenimento della diffusione del Covid-19 nei cantieri - 24 aprile 2020 e successive modificazioni e aggiornamenti.

Art.43 Norme di sicurezza generale e sicurezza sul luogo di lavoro

1. Anche ai sensi, ma non solo, dell'articolo 97, comma 1, del Decreto n. 81 del 2008, l'appaltatore è obbligato:
 - a) ad osservare le misure generali di tutela di cui agli articoli 15, 17, 18 e 19 del Decreto n. 81 del 2008 e all'allegato XIII allo stesso decreto nonché le altre disposizioni del medesimo decreto applicabili alle lavorazioni previste nel cantiere;
 - b) a rispettare e curare il pieno rispetto di tutte le norme vigenti in materia di prevenzione degli infortuni e igiene del lavoro e in ogni caso in condizione di permanente sicurezza e igiene, nell'osservanza delle disposizioni degli articoli da 108 a 155 del Decreto n. 81 del 2008 e degli allegati XVII, XVIII, XIX, XX, XXII, XXIV, XXV, XXVI, XXVII, XXVIII, XXIX, XXX, XXXI, XXXII, XXXIII, XXXIV, XXXV e XLI, allo stesso decreto;
 - c) a verificare costantemente la presenza di tutte le condizioni di sicurezza dei lavori affidati;
 - d) ad osservare le disposizioni del vigente Regolamento Locale di Igiene, per quanto attiene la gestione del cantiere, in quanto non in contrasto con le disposizioni di cui al comma 1.
2. L'appaltatore predispone, per tempo e secondo quanto previsto dalle vigenti disposizioni, gli appositi piani per la riduzione del rumore, in relazione al personale e alle attrezzature utilizzate.
3. L'appaltatore garantisce che le lavorazioni, comprese quelle affidate ai subappaltatori, siano eseguite secondo il criterio «incident and injury free».
4. L'appaltatore non può iniziare o continuare i lavori qualora sia in difetto nell'applicazione di quanto stabilito all'Art.47 commi 1, 2 o 5, oppure agli articoli Art.49, Art.50, Art.51 o Art.52.
5. L'appaltatore è obbligato ad osservare tutte le misure atte al contrasto della diffusione del COVID_19 ai sensi del - Decreto legge 17 marzo 2020, n. 18 (Cura Italia), DPCM 10 aprile 2020, DPCM 26 aprile 2020, Ordinanza della Protezione Civile FVG n° 10 del 13 aprile 2020, Protocollo condiviso di regolazione delle misure per il contrasto e il contenimento della diffusione del virus Covid-19 negli ambienti di lavoro del 14-3-2020, così come integrato dal Protocollo 24-4-2020, Protocollo condiviso di regolamentazione per il contenimento della diffusione del Covid-19 nei cantieri - 24 aprile 2020 e successive modificazioni e aggiornamenti.

Art.44 Piano di sicurezza

1. L'appaltatore è obbligato ad osservare scrupolosamente e senza riserve o eccezioni il piano di sicurezza e di coordinamento predisposto dal coordinatore per la sicurezza e messo a disposizione da parte della Stazione appaltante, ai sensi dell'articolo 100 del Decreto n. 81 del 2008, in conformità all'allegato XV, punti 1 e 2, al citato Decreto n. 81 del 2008, corredato dal computo metrico estimativo dei costi per la sicurezza di cui al punto 4 dello stesso allegato, determinati all'articolo 2, comma 1, lettera b), del presente Capitolato speciale.
2. L'obbligo di cui al comma 1 è esteso altresì:
 - a) alle eventuali modifiche e integrazioni disposte autonomamente dal coordinatore per la

- sicurezza in fase di esecuzione in seguito a sostanziali variazioni alle condizioni di sicurezza sopravvenute alla precedente versione del piano di sicurezza e di coordinamento;
- b) alle eventuali modifiche e integrazioni approvate o accettate dal coordinatore per la sicurezza in fase di esecuzione ai sensi dell'Art.50.
3. Il periodo necessario alla conclusione degli adempimenti di cui al comma 2, lettera a), costituisce automatico differimento dei termini di ultimazione di cui all'articolo 14 e nelle more degli stessi adempimenti:
- a) qualora i lavori non possano utilmente iniziare non decorre il termine per l'inizio dei lavori di cui all'articolo 13, dandone atto nel verbale di consegna;
 - b) qualora i lavori non possano utilmente proseguire si provvede sospensione e alla successiva ripresa dei lavori ai sensi degli Art.16 e Art.17.

Art.45 Modifiche ed integrazioni al piano di sicurezza

1. L'appaltatore può presentare al coordinatore per la sicurezza in fase di esecuzione una o più proposte motivate di modificazione o di integrazione al piano di sicurezza e di coordinamento, nei seguenti casi:
 - a) per adeguarne i contenuti alle proprie tecnologie oppure quando ritenga di poter meglio garantire la sicurezza nel cantiere sulla base della propria esperienza, anche in seguito alla consultazione obbligatoria e preventiva dei rappresentanti per la sicurezza dei propri lavoratori o a rilievi da parte degli organi di vigilanza;
 - b) per garantire il rispetto delle norme per la prevenzione degli infortuni e la tutela della salute dei lavoratori eventualmente disattese nel piano di sicurezza, anche in seguito a rilievi o prescrizioni degli organi di vigilanza.
2. L'appaltatore ha il diritto che il coordinatore per la sicurezza in fase di esecuzione si pronunci tempestivamente, con atto motivato da annotare sulla documentazione di cantiere, sull'accoglimento o il rigetto delle proposte presentate; le decisioni del coordinatore sono vincolanti per l'appaltatore.
3. Se entro il termine di tre giorni lavorativi dalla presentazione delle proposte dell'appaltatore, prorogabile una sola volta di altri tre giorni lavorativi, il coordinatore per la sicurezza non si pronuncia:
 - a) nei casi di cui al comma 1, lettera a), le proposte si intendono accolte; l'eventuale accoglimento esplicito o tacito delle modificazioni e integrazioni non può in alcun modo giustificare variazioni in aumento o adeguamenti in aumento dei prezzi pattuiti, né maggiorazioni di alcun genere del corrispettivo;
 - b) nei casi di cui al comma 1, lettera b), le proposte si intendono accolte se non comportano variazioni in aumento o adeguamenti in aumento dei prezzi pattuiti, né maggiorazioni di alcun genere del corrispettivo, diversamente si intendono rigettate.
4. Nei casi di cui al comma 1, lettera b), qualora l'eventuale accoglimento delle modificazioni e integrazioni comporti maggiori oneri a carico dell'impresa, e tale circostanza sia debitamente provata e documentata, trova applicazione la disciplina delle varianti.

Art.46 Piano operativo di sicurezza

1. L'appaltatore, entro 30 giorni dall'aggiudicazione e comunque prima dell'inizio dei lavori, deve predisporre e consegnare al direttore dei lavori o, se nominato, al coordinatore per la sicurezza nella fase di esecuzione, un piano operativo di sicurezza per quanto attiene alle proprie scelte autonome e relative responsabilità nell'organizzazione del cantiere e nell'esecuzione dei lavori. Il piano operativo di sicurezza, redatto ai sensi dell'articolo 89, comma 1, lettera h), del Decreto n. 81 del 2008 e del punto 3.2 dell'allegato XV al predetto decreto, comprende il documento di valutazione dei rischi di cui agli articoli 28 e 29 del citato Decreto n. 81 del 2008, con riferimento allo specifico cantiere e deve essere aggiornato ad ogni mutamento delle lavorazioni rispetto alle previsioni.
2. Il piano operativo di sicurezza deve essere redatto da ciascuna impresa operante nel cantiere e consegnato alla stazione appaltante, per il tramite dell'appaltatore, prima dell'inizio dei lavori per i quali esso è redatto.
3. L'appaltatore è tenuto ad acquisire i piani operativi di sicurezza redatti dalle imprese subappaltatrici di cui all'Art.47, comma 4, lettera d), sub. 2), del presente Capitolato speciale, nonché a curare il coordinamento di tutte le imprese operanti nel cantiere, al fine di rendere gli

- specifici piani operativi di sicurezza compatibili tra loro e coerenti con il piano presentato dall'appaltatore. In ogni caso trova applicazione quanto previsto dall'Art.42, comma 4.
4. Ai sensi dell'articolo 96, comma 1-bis, del Decreto n. 81 del 2008, il piano operativo di sicurezza non è necessario per gli operatori che si limitano a fornire materiali o attrezzature; restano fermi per i predetti operatori gli obblighi di cui all'articolo 26 del citato Decreto n. 81 del 2008.
 5. Il piano operativo di sicurezza costituisce piano complementare di dettaglio del piano di sicurezza e di coordinamento di cui all'Art.49.
 6. Il piano operativo di sicurezza deve contenere tutte le misure per il rispetto delle azioni atte al contrasto della diffusione del COVID_19 ai sensi del - Decreto legge 17 marzo 2020, n. 18 (Cura Italia), DPCM 10 aprile 2020, DPCM 26 aprile 2020, Ordinanza della Protezione Civile FVG n° 10 del 13 aprile 2020, Protocollo condiviso di regolazione delle misure per il contrasto e il contenimento della diffusione del virus Covid-19 negli ambienti di lavoro del 14-3-2020, così come integrato dal Protocollo 24-4-2020, Protocollo condiviso di regolamentazione per il contenimento della diffusione del Covid-19 nei cantieri - 24 aprile 2020 e successive modificazioni e aggiornamenti.

Art.47 Osservanza ed attuazione dei piani di sicurezza

1. L'appaltatore è obbligato ad osservare le misure generali di tutela di cui all'articolo 15 del Decreto n. 81 del 2008, con particolare riguardo alle circostanze e agli adempimenti descritti agli articoli da 88 a 104 e agli allegati da XVI a XXV dello stesso decreto.
2. I piani di sicurezza devono essere redatti in conformità all'allegato XV al Decreto n. 81 del 2008, nonché alla migliore letteratura tecnica in materia.
3. L'impresa esecutrice è obbligata a comunicare tempestivamente prima dell'inizio dei lavori e quindi periodicamente, a richiesta della Stazione appaltante o del coordinatore, l'iscrizione alla camera di commercio, industria, artigianato e agricoltura, l'indicazione dei contratti collettivi applicati ai lavoratori dipendenti e la dichiarazione circa l'assolvimento degli obblighi assicurativi e previdenziali. L'appaltatore è tenuto a curare il coordinamento di tutte le imprese operanti nel cantiere, al fine di rendere gli specifici piani redatti dalle imprese subappaltatrici compatibili tra loro e coerenti con il piano presentato dall'appaltatore. In caso di raggruppamento temporaneo o di consorzio di imprese detto obbligo incombe all'impresa mandataria capogruppo. Il direttore tecnico di cantiere è responsabile del rispetto del piano da parte di tutte le imprese impegnate nell'esecuzione dei lavori.
4. Il piano di sicurezza ed il piano operativo di sicurezza formano parte integrante del contratto di appalto. Le gravi o ripetute violazioni dei piani stessi da parte dell'appaltatore, comunque accertate, previa formale costituzione in mora dell'interessato, costituiscono causa di risoluzione del contratto.
5. Ai sensi dell'art. 105, comma 14, terzo periodo, del D.Lgs 18 aprile 2016, n. 50, l'appaltatore è solidalmente responsabile con i subappaltatori per gli adempimenti, da parte di questo ultimo, degli obblighi di sicurezza.

Parte 9 SUBAPPALTO

Art.48 Subappalto

1. L'affidamento in subappalto è subordinato al rispetto delle disposizioni di cui all'art. 105 del D.Lgs. 18 aprile 2016, n. 50 e s.m.i. e deve essere sempre autorizzato dalla Stazione Appaltante.
2. Il subappalto è il contratto con il quale l'appaltatore affida a terzi l'esecuzione di parte delle prestazioni o lavorazioni oggetto del contratto di appalto. Costituisce comunque subappalto qualsiasi contratto avente ad oggetto attività del contratto di appalto ovunque espletate che richiedono l'impiego di manodopera. L'eventuale subappalto non può superare la quota del 30 per cento dell'importo complessivo del contratto di lavori.
3. I soggetti affidatari dei contratti possono affidare in subappalto le opere o i lavori, compresi nel contratto, previa autorizzazione della stazione appaltante purché:
 - a) tale facoltà sia prevista espressamente nel bando di gara anche limitatamente a singole prestazioni e, per i lavori, sia indicata la categoria o le categorie per le quali è ammesso il subappalto;
 - b) all'atto dell'offerta abbiano indicato i lavori o le parti di opere che intendono subappaltare o concedere in cottimo;
 - c) il concorrente dimostri l'assenza in capo ai subappaltatori dei motivi di esclusione di cui all'art. 80 del D.Lgs. 18 aprile 2016, n. 50.
4. Per le opere per le quali sono necessari lavori o componenti di notevole contenuto tecnologico o di rilevante complessità tecnica, quali strutture, impianti e opere speciali di cui all'art. 89, comma 11 del D.Lgs. 18 aprile 2016, n.50 e s.m.i., e fermi restando i limiti previsti dal medesimo comma, l'eventuale subappalto non può superare il 30 per cento dell'importo delle opere e non può essere, senza ragioni obiettive, suddiviso.
5. Si considerano strutture, impianti e opere speciali ai sensi del citato art. 89, comma 11, del D.Lgs 18 aprile 2016, n. 50 le opere corrispondenti alle categorie individuate dall'articolo 12 del D.L. 28 marzo 2014, n.47 con l'acronimo OG o OS di seguito elencate:
 - OG 11 - impianti tecnologici;
 - OS 2-A - superfici decorate di beni immobili del patrimonio culturale e beni culturali mobili di interesse storico, artistico, archeologico, etnoantropologico;
 - OS 2-B - beni culturali i mobili di interesse archivistico e librario;
 - OS 4 - impianti elettromeccanici trasportatori;
 - OS 11 - apparecchiature strutturali speciali;
 - OS 12-A - barriere stradali di sicurezza;
 - OS 13 - strutture prefabbricate in cemento armato;
 - OS 14 - impianti di smaltimento e recupero di rifiuti;
 - OS 18 -A - componenti strutturali in acciaio;
 - OS 18 -B - componenti per facciate continue;
 - OS 21 - opere strutturali speciali;
 - OS 25 - scavi archeologici;
 - OS 30 - impianti interni elettrici, telefonici, radiotelefonici e televisivi.
6. L'affidatario comunica alla stazione appaltante, prima dell'inizio della prestazione, per tutti i sub contratti che non sono subappalti, stipulati per l'esecuzione dell'appalto, il nome del sub contraente, l'importo del sub-contratto, l'oggetto del lavoro, servizio o fornitura affidati. Sono, altresì, comunicate alla stazione appaltante eventuali modifiche a tali informazioni avvenute nel corso del sub-contratto. E' altresì fatto obbligo di acquisire nuova autorizzazione integrativa qualora l'oggetto del subappalto subisca variazioni e l'importo dello stesso sia incrementato nonché siano variati i requisiti di qualificazione del subappaltatore di cui art. 105, comma 7, del D.Lgs. 18 aprile 2016, n. 50 e s.m.i.
7. L'esecuzione delle prestazioni affidate in subappalto non può formare oggetto di ulteriore subappalto.
8. L'affidatario deposita il contratto di subappalto presso la stazione appaltante almeno venti

giorni prima della data di effettivo inizio dell'esecuzione delle relative prestazioni. Al momento del deposito del contratto di subappalto presso la stazione appaltante l'affidatario trasmette altresì la certificazione attestante il possesso da parte del subappaltatore dei requisiti di qualificazione prescritti dal Codice in relazione alla prestazione subappaltata e la dichiarazione del subappaltatore attestante l'assenza di motivi di esclusione di cui all'art. 80 del D.Lgs. 18 aprile 2016, n. 50 e s.m.i. Nel caso attraverso apposita verifica abbia dimostrato la sussistenza dei motivi di esclusione di cui all'articolo 80, l'affidatario provvederà a sostituire i subappaltatori non idonei.

9. Il contratto di subappalto, corredato della documentazione tecnica, amministrativa e grafica direttamente derivata dagli atti del contratto affidato, indicherà puntualmente l'ambito operativo del subappalto sia in termini prestazionali sia economici.
10. Il contraente principale è responsabile in via esclusiva nei confronti della stazione appaltante. L'aggiudicatario è responsabile in solido con il subappaltatore in relazione agli obblighi retributivi e contributivi tranne nel caso in cui la stazione appaltante corrisponde direttamente al subappaltatore l'importo dovuto per le prestazioni dagli stessi, quando il subappaltatore o il cottimista è una microimpresa o piccola impresa ovvero su richiesta del subappaltatore e la natura del contratto lo consente. Il pagamento diretto del subappaltatore da parte della stazione appaltante avviene anche in caso di inadempimento da parte dell'appaltatore.
11. L'affidatario è tenuto ad osservare integralmente il trattamento economico e normativo stabilito dai contratti collettivi nazionale e territoriale in vigore per il settore e per la zona nella quale si eseguono le prestazioni. E', altresì, responsabile in solido dell'osservanza delle norme anzidette da parte dei subappaltatori nei confronti dei loro dipendenti per le prestazioni rese nell'ambito del subappalto, nonché degli obblighi di sicurezza previsti dalla normativa vigente. L'affidatario e, per suo tramite, i subappaltatori, trasmettono alla stazione appaltante prima dell'inizio dei lavori la documentazione di avvenuta denuncia agli enti previdenziali, inclusa la Cassa edile, ove presente, assicurativi e antinfortunistici, nonché copia dei piani di sicurezza. Ai fini del pagamento delle prestazioni rese nell'ambito dell'appalto o del subappalto, la stazione appaltante acquisisce d'ufficio il documento unico di regolarità contributiva in corso di validità relativo all'affidatario e a tutti i subappaltatori. Al fine di contrastare il fenomeno del lavoro sommerso ed irregolare, il documento unico di regolarità contributiva sarà comprensivo della verifica della congruità della incidenza della mano d'opera relativa allo specifico contratto affidato. Per i contratti relativi a lavori, in caso di ritardo nel pagamento delle retribuzioni dovute al personale dipendente dell'esecutore o del subappaltatore o dei soggetti titolari di subappalti e cottimi, nonché in caso di inadempienza contributiva risultante dal documento unico di regolarità contributiva, si applicheranno le disposizioni di cui all'art. 30, commi 5 e 6 del D.Lgs. 18 aprile 2016, n. 50 e s.m.i.
12. L'affidatario deve praticare, per i lavori e le opere affidate in subappalto, gli stessi prezzi unitari risultanti dall'aggiudicazione ribassati in misura non superiore al 20 per cento ed inoltre corrispondere gli oneri della sicurezza, relativi alle prestazioni affidate in subappalto, alle imprese subappaltatrici senza alcun ribasso; la stazione appaltante, sentita la Direzione dei Lavori, il coordinatore della sicurezza in fase di esecuzione, ovvero il direttore dell'esecuzione, deve provvedere alla verifica dell'effettiva applicazione della presente disposizione. L'affidatario è solidalmente responsabile con il subappaltatore degli adempimenti, da parte di questo ultimo, degli obblighi di sicurezza previsti dalla normativa vigente.
13. L'affidatario che si avvale del subappalto o del cottimo deve allegare alla copia autentica del contratto la dichiarazione circa la sussistenza o meno di eventuali forme di controllo o di collegamento a norma dell'articolo 2359 del codice civile con il titolare del subappalto o del cottimo. Analoga dichiarazione deve essere effettuata da ciascuno dei soggetti partecipanti nel caso di raggruppamento temporaneo, società o consorzio. La stazione appaltante provvede al rilascio dell'autorizzazione al subappalto entro trenta giorni dalla relativa richiesta; tale termine può essere prorogato una sola volta, ove ricorrano giustificati motivi. Trascorso tale termine senza che si sia provveduto, l'autorizzazione si intende concessa. Per i subappalti o cottimi di importo inferiore al 2 per cento dell'importo delle prestazioni affidate o di importo inferiore a 100.000 euro, i termini per il rilascio

dell'autorizzazione da parte della stazione appaltante sono ridotti della metà.

14. I piani di sicurezza di cui al decreto legislativo del 9 aprile 2008, n.81 saranno messi a disposizione delle autorità competenti preposte alle verifiche ispettive di controllo dei cantieri. L'affidatario sarà tenuto a curare il coordinamento di tutti i subappaltatori operanti nel cantiere, al fine di rendere gli specifici piani redatti dai singoli subappaltatori compatibili tra loro e coerenti con il piano presentato dall'affidatario. Nell'ipotesi di raggruppamento temporaneo o di consorzio, detto obbligo incombe al mandatario. Il direttore tecnico di cantiere è responsabile del rispetto del piano da parte di tutte le imprese impegnate nell'esecuzione dei lavori.
15. L'affidatario corrisponde i costi della sicurezza e della manodopera, relativi alle prestazioni affidate in subappalto, alle imprese subappaltatrici senza alcun ribasso; la stazione appaltante, sentito il direttore dei lavori, il coordinatore della sicurezza in fase di esecuzione, ovvero il direttore dell'esecuzione, provvede alla verifica dell'effettiva applicazione della presente disposizione - art. 105, comma 4, D.Lgs 18 aprile 2016, n. 50.
16. La Stazione Appaltante corrisponde direttamente al subappaltatore l'importo dovuto per le prestazioni quando tale soggetto sia una micro o piccola impresa o in caso di inadempimento dell'appaltatore ai sensi dell'art.105, comma 13, del D.Lgs 18 aprile 2016, n. 50.
17. La verifica circa l'esistenza dei presupposti di legge per l'autorizzazione al subappalto compete al Responsabile Unico del Procedimento. Qualora sussistano i presupposti di legge l'autorizzazione non può essere diniegata sulla base di valutazioni discrezionali o soggettive della Stazione Appaltante.

Art.49 Responsabilità in materia di subappalto

1. L'appaltatore resta in ogni caso responsabile nei confronti della Stazione appaltante per l'esecuzione delle opere oggetto di subappalto, sollevando la Stazione appaltante medesima da ogni pretesa dei subappaltatori o da richieste di risarcimento danni avanzate da terzi in conseguenza all'esecuzione di lavori subappaltati.
2. Il direttore dei lavori e il R.U.P., nonché il coordinatore per l'esecuzione in materia di sicurezza di cui all'articolo 92 del D.Lgs. 81/08, provvedono a verificare, ognuno per la propria competenza, il rispetto di tutte le condizioni di ammissibilità e di esecuzione dei contratti di subappalto.
3. Il subappalto non autorizzato comporta inadempimento contrattualmente grave ed essenziale anche ai sensi dell'articolo 1456 del codice civile con la conseguente possibilità, per la Stazione appaltante, di risolvere il contratto in danno dell'appaltatore, ferme restando le sanzioni penali previste dall'articolo 21 della legge 13 settembre 1982, n. 646, come modificato dal decreto legge 29 aprile 1995, n. 139, convertito dalla legge 28 giugno 1995, n. 246 (ammenda fino a un terzo dell'importo dell'appalto, arresto da sei mesi ad un anno).
4. Fermo restando quanto previsto all'Art.48 del presente Capitolato speciale, ai sensi dell'art. 105, commi 2 e 3, del D.Lgs 18 aprile 2017, n. 50 è considerato subappalto qualsiasi contratto avente ad oggetto attività ovunque espletate che richiedano l'impiego di manodopera, quali le forniture con posa in opera e i noli a caldo, se singolarmente di importo superiore al 2 per cento dell'importo dei lavori affidati o di importo superiore a 100.000 euro e se l'incidenza del costo della manodopera e del personale è superiore al 50 per cento dell'importo del contratto di subappalto. I sub-affidamenti che non costituiscono subappalto, devono essere comunicati al RUP e al coordinatore per la sicurezza in fase di esecuzione almeno il giorno ferialo antecedente all'ingresso in cantiere dei soggetti sub-affidatari, con la denominazione di questi ultimi.
5. Ai subappaltatori, ai sub affidatari, nonché ai soggetti titolari delle prestazioni che non sono considerate subappalto ai sensi dei commi 4 e 5, si applica l'Art.53, commi 4, 5 e 6, in materia di tessera di riconoscimento.
6. L'esecutore è tenuto ad inserire nel contratto di sub appalto le previsioni contenute dall'art. 3 della legge 13 agosto 2010, n. 136 in materia di "tracciabilità dei flussi finanziari" ed inoltre è tenuto a verificare l'assolvimento da parte del sub appaltatore degli obblighi previsti dalla legge sopra citata.
7. La Stazione Appaltante potrà verificare il rispetto degli obblighi contenuti nel precedente comma da parte dell'Appaltatore e Subappaltatore.

Art.50 **Pagamento dei subappaltatori**

1. La Stazione Appaltante corrisponde direttamente al subappaltatore l'importo dovuto per le prestazioni quando tale soggetto sia una micro o piccola impresa o in caso di inadempimento dell'appaltatore ai sensi dell'art.105, comma 13, del D.Lgs 18 aprile 2016, n. 50.
2. La Stazione appaltante provvede a corrispondere direttamente ai subappaltatori e ai cottimisti l'importo dei lavori eseguiti dagli stessi; l'appaltatore è obbligato a trasmettere alla Stazione appaltante, tempestivamente e comunque entro 20 (venti) giorni dall'emissione di ciascun stato di avanzamento lavori, una comunicazione che indichi la parte dei lavori eseguiti dai subappaltatori o dai cottimisti, specificando i relativi importi e la proposta motivata di pagamento.
3. I pagamenti al subappaltatore sono subordinati:
 - a) all'acquisizione del DURC dell'appaltatore e del subappaltatore, ai sensi dell'Art.54, comma 2;
 - b) all'acquisizione delle dichiarazioni di cui all'Art.29, comma 2, relative al subappaltatore;
 - c) all'ottemperanza alle prescrizioni di cui all'Art.34 in materia di tracciabilità dei pagamenti;
 - d) alle limitazioni di cui agli Art.53, comma 2 e Art.54, comma 4.
4. Se l'appaltatore non provvede nei termini agli adempimenti di cui al comma 1 e non sono verificate le condizioni di cui al comma 2, la Stazione appaltante sospende l'erogazione delle rate di acconto o di saldo fino a che l'appaltatore non adempie a quanto previsto.
5. La documentazione contabile di cui al comma 1 deve specificare separatamente:
 - a) l'importo degli eventuali oneri per la sicurezza da liquidare al subappaltatore ai sensi dell'Art.48;
 - b) l'individuazione delle categorie, tra quelle di cui all'allegato «A» al Regolamento generale, al fine della verifica della compatibilità con le lavorazioni autorizzate di cui all'Art.48, comma 2, lettera b), numero 1, terzo trattino, e ai fini del rilascio del certificato di esecuzione lavori di cui all'allegato «B» al predetto Regolamento generale.
6. Ai sensi dell'articolo 17, ultimo comma, del d.P.R. n. 633 del 1972, aggiunto dall'articolo 35, comma 5, della legge 4 agosto 2006, n. 248, gli adempimenti in materia di I.V.A. relativi alle fatture quietanziate di cui al comma 1, devono essere assolti dall'appaltatore principale.
7. Ai sensi dell'articolo 1271, commi secondo e terzo, del Codice civile, in quanto applicabili, tra la Stazione appaltante e l'aggiudicatario, con la stipula del contratto, è automaticamente assunto e concordato il patto secondo il quale il pagamento diretto a favore dei subappaltatori è comunque e in ogni caso subordinato:
 - a) all'emissione dello Stato di avanzamento, a termini di contratto, dopo il raggiungimento dell'importo dei lavori eseguiti e contabilizzati previsto dal Capitolato Speciale d'appalto;
 - b) all'assenza di contestazioni o rilievi da parte della DL, del RUP o del coordinatore per la sicurezza in fase di esecuzione e formalmente comunicate all'appaltatore e al subappaltatore, relativi a lavorazioni eseguite dallo stesso subappaltatore;
 - c) alla condizione che l'importo richiesto dal subappaltatore, non ecceda l'importo dello Stato di avanzamento di cui alla lettera e), nel contempo, sommato ad eventuali pagamenti precedenti, non ecceda l'importo del contratto di subappalto depositato agli atti della Stazione appaltante;
 - d) all'allegazione della prova che la richiesta di pagamento, con il relativo importo, è stata previamente comunicata all'appaltatore.
8. La Stazione appaltante può opporre al subappaltatore le eccezioni al pagamento costituite dall'assenza di una o più d'una delle condizioni di cui al comma 6, nonché l'esistenza di contenzioso formale dal quale risulti che il credito del subappaltatore non è assistito da certezza ed esigibilità, anche con riferimento all'articolo 1262, primo comma, del Codice civile.

Parte 10 CONTROVERSIE, MANODOPERA, ESECUZIONE D'UFFICIO

Art.51 Accordo bonario e transazione

1. Accordo bonario

Qualora in seguito all'iscrizione di riserve sui documenti contabili, l'importo economico dell'opera possa variare tra il 5 ed il 15 per cento dell'importo contrattuale, si attiverà il procedimento dell'accordo bonario di tutte le riserve iscritte fino al momento dell'avvio del procedimento stesso.

Prima dell'approvazione del certificato di collaudo ovvero del certificato di regolare esecuzione, qualunque sia l'importo delle riserve, il responsabile unico del procedimento attiverà l'accordo bonario per la risoluzione delle riserve e valuterà l'ammissibilità e la non manifesta infondatezza delle riserve ai fini dell'effettivo raggiungimento del limite di valore del 15 per cento del contratto. Non potranno essere oggetto di riserva gli aspetti progettuali che sono stati oggetto di verifica ai sensi dell'art. 26 del D.Lgs.18 aprile 2016, n. 50.

Il direttore dei lavori darà immediata comunicazione al responsabile unico del procedimento delle riserve, trasmettendo nel più breve tempo possibile una propria relazione riservata.

Il responsabile unico del procedimento, acquisita la relazione riservata del direttore dei lavori e, ove costituito, dell'organo di collaudo, provvederà direttamente alla formulazione di una proposta di accordo bonario ovvero per il tramite degli esperti segnalati dalla Camera arbitrale istituita presso l'ANAC con le modalità previste dall'art. 205, comma 5, D.Lgs.18 aprile 2016, n. 50.

Se la proposta è accettata dalle parti, entro quarantacinque giorni dal suo ricevimento, l'accordo bonario è concluso e viene redatto verbale sottoscritto dalle parti. L'accordo ha natura di transazione. Sulla somma riconosciuta in sede di accordo bonario sono dovuti gli interessi al tasso legale a decorrere dal sessantesimo giorno successivo alla accettazione dell'accordo bonario da parte della stazione appaltante. In caso di reiezione della proposta da parte del soggetto che ha formulato le riserve ovvero di inutile decorso del termine di cui al secondo periodo possono essere aditi gli arbitri o il giudice ordinario.

2. Collegio consultivo tecnico

In via preventiva, al fine di prevenire le controversie relative all'esecuzione del contratto, le parti possono convenire che prima dell'avvio dell'esecuzione, o comunque non oltre novanta giorni da tale data, sia costituito un collegio consultivo tecnico con funzioni di assistenza per la rapida risoluzione delle dispute di ogni natura suscettibili di insorgere nel corso dell'esecuzione del contratto. Le proposte di transazione formulate del collegio costituito con le modalità dell'art. 207 del D.Lgs.18 aprile 2016, n. 50, non saranno comunque vincolanti per le parti.

3. Arbitrato

Ciascuna delle parti, nella domanda di arbitrato o nell'atto di resistenza alla domanda, designerà l'arbitro di propria competenza scelto tra soggetti di provata esperienza e indipendenza nella materia oggetto del contratto cui l'arbitrato si riferisce. Il Presidente del collegio arbitrale sarà designato dalla Camera arbitrale istituita presso l'ANAC tra i soggetti iscritti all'albo in possesso di particolare esperienza nella materia. La nomina del collegio arbitrale effettuata in violazione delle disposizioni di cui all'art. 209, commi 4,5 del D.Lgs.18 aprile 2016, n. 50, determina la nullità del lodo.

Esauriti gli adempimenti necessari alla costituzione del collegio, il giudizio si svolgerà secondo i disposti dell'art. 209 e 210 del D.Lgs 18 aprile 2016, n. 50 e s.m.i.

Il Collegio arbitrale deciderà con lodo definitivo e vincolante tra le parti in lite.

4. Su iniziativa della stazione appaltante o di una o più delle altre parti, l'ANAC potrà esprimere parere relativamente a questioni insorte durante lo svolgimento delle procedure di gara, entro trenta giorni dalla ricezione della richiesta. Il parere obbligherà le parti che vi abbiano preventivamente acconsentito ad attenersi a quanto in esso stabilito.
2. Resta fermo quanto previsto dall'art. 208 del D.Lgs 18 aprile 2016, n. 50.

Art.52 Definizione delle controversie

1. Qualora nel corso dei lavori insorgano delle contestazioni tra il Direttore Lavori e l'esecutore circa aspetti tecnici che possono influire sulla loro regolare esecuzione, ne deve essere data immediata comunicazione al Responsabile Unico del Procedimento.
2. Il Responsabile Unico del Procedimento ha l'obbligo di convocare le parti entro quindici giorni dalla comunicazione al fine di promuovere in contraddittorio tra di loro l'esame della questione tecnica e la risoluzione della contrapposizione. La decisione del Responsabile Unico del Procedimento è comunicata al Direttore Lavori e all'esecutore i quali hanno l'obbligo di uniformarsi, salvo il diritto dell'esecutore di iscriversi riserva nel registro di contabilità nei modi e nei termini di legge.
3. Se le contestazioni riguardano fatti o situazioni, il Direttore Lavori deve redigere un processo verbale delle circostanze contestate. Il verbale deve essere compilato in contraddittorio con l'esecutore o, mancando questi sia pure invitato, in presenza di due testimoni. In questo secondo caso copia del verbale è comunicata all'appaltatore per le sue osservazioni, da presentarsi al Direttore Lavori nel termine di 8 giorni dalla data del ricevimento. In mancanza di osservazioni nel termine stabilito, le risultanze deducibili dal verbale si intendono definitivamente accettate anche da parte dell'esecutore. Il processo verbale, con le eventuali osservazioni dell'esecutore, deve essere inviato al Responsabile Unico del Procedimento.
4. Ove non si proceda all'accordo bonario ai sensi dell'articolo 50 e l'appaltatore confermi le riserve, la definizione di tutte le controversie derivanti dall'esecuzione del Contratto è devoluta al Tribunale ordinario competente presso il Foro di Udine ai sensi dell'art. 204 del D.Lgs 18 aprile 2016, n. 50 ed è esclusa la competenza arbitrale.
 - . La decisione dell'Autorità giudiziaria sulla controversia dispone anche in ordine all'entità delle spese di giudizio e alla loro imputazione alle parti, in relazione agli importi accertati, al numero e alla complessità delle questioni.

Art.53

Contratti collettivi e disposizioni sulla manodopera

1. L'appaltatore è tenuto all'esatta osservanza di tutte le leggi, regolamenti e norme vigenti in materia, nonché eventualmente entrate in vigore nel corso dei lavori, e in particolare:
 - a) nell'esecuzione dei lavori che formano oggetto del presente appalto, l'appaltatore si obbliga ad applicare integralmente il contratto nazionale di lavoro per gli operai dipendenti dalle aziende industriali edili e affini e gli accordi locali e aziendali integrativi dello stesso, in vigore per il tempo e nella località in cui si svolgono i lavori;
 - b) i suddetti obblighi vincolano l'appaltatore anche qualora non sia aderente alle associazioni stipulanti o receda da esse e indipendentemente dalla natura industriale o artigiana, dalla struttura o dalle dimensioni dell'impresa stessa e da ogni altra sua qualificazione giuridica;
 - c) è responsabile in rapporto alla Stazione appaltante dell'osservanza delle norme anzidette da parte degli eventuali subappaltatori nei confronti dei rispettivi dipendenti, anche nei casi in cui il contratto collettivo non disciplini l'ipotesi del subappalto; il fatto che il subappalto non sia stato autorizzato non esime l'appaltatore dalla responsabilità, e ciò senza pregiudizio degli altri diritti della Stazione appaltante;
 - d) è obbligato al regolare assolvimento degli obblighi contributivi in materia previdenziale, assistenziale, antinfortunistica e in ogni altro ambito tutelato dalle leggi speciali.
2. Ai sensi dell'art. 5 del d.P.R. 05 ottobre 2010, n. 207, in caso di ritardo immotivato nel pagamento delle retribuzioni dovute al personale dipendente dell'appaltatore o dei subappaltatori, la Stazione appaltante può pagare direttamente ai lavoratori le retribuzioni arretrate, anche in corso d'opera, utilizzando le somme trattenute sui pagamenti delle rate di acconto e di saldo ai sensi degli Art.27, comma 8 e Art.28, comma 8, del presente Capitolato Speciale.
3. In ogni momento il Direttore dei Lavori e, per suo tramite, il R.U.P., possono richiedere all'appaltatore e ai subappaltatori copia del libro unico del lavoro di cui all'articolo 39 della legge 9 agosto 2008, n. 133, possono altresì richiedere i documenti di riconoscimento al personale presente in cantiere e verificarne la effettiva iscrizione nel predetto libro unico del lavoro dell'appaltatore o del subappaltatore autorizzato.
4. Ai sensi degli articoli 18, comma 1, lettera u), 20, comma 3 e 26, comma 8, del Decreto n. 81 del 2008, nonché dell'articolo 5, comma 1, primo periodo, della legge n. 136 del 2010, l'appaltatore è obbligato a fornire a ciascun soggetto occupato in cantiere una apposita tessera di

riconoscimento, impermeabile ed esposta in forma visibile, corredata di fotografia, contenente le generalità del lavoratore, i dati identificativi del datore di lavoro e la data di assunzione del lavoratore. L'appaltatore risponde dello stesso obbligo anche per i lavoratori dipendenti dai subappaltatori autorizzati; la tessera dei predetti lavoratori deve riportare gli estremi dell'autorizzazione al subappalto. Tutti i lavoratori sono tenuti ad esporre detta tessera di riconoscimento.

5. Agli stessi obblighi devono ottemperare anche i lavoratori autonomi che esercitano direttamente la propria attività nei cantieri e il personale presente occasionalmente in cantiere che non sia dipendente dell'appaltatore o degli eventuali subappaltatori (soci, artigiani di ditte individuali senza dipendenti, professionisti, fornitori esterni, collaboratori familiari e simili); tutti i predetti soggetti devono provvedere in proprio e, in tali casi, la tessera di riconoscimento deve riportare i dati identificativi del committente ai sensi dell'articolo 5, comma 1, secondo periodo, della legge n. 136 del 2010.
6. La violazione degli obblighi di cui ai commi 4 e 5 comporta l'applicazione, in capo al datore di lavoro, della sanzione amministrativa da euro 100 ad euro 500 per ciascun lavoratore. Il lavoratore munito della tessera di riconoscimento di cui al comma 3 che non provvede ad esporla è punito con la sanzione amministrativa da euro 50 a euro 300. Nei confronti delle predette sanzioni non è ammessa la procedura di diffida di cui all'articolo 13 del decreto legislativo 23 aprile 2004, n. 124.

Art.54 Documento Unico di Regolarità contributiva (DURC)

1. La stipula del contratto, l'erogazione di qualunque pagamento a favore dell'appaltatore, la stipula di eventuali atti di sottomissione o di appendici contrattuali, il rilascio delle autorizzazioni al subappalto, il certificato di collaudo / di regolare esecuzione, sono subordinati all'acquisizione del DURC.
2. Il DURC è acquisito d'ufficio attraverso strumenti informatici dalla Stazione appaltante a condizione che l'appaltatore e, tramite esso, i subappaltatori, trasmettano tempestivamente alla stessa Stazione appaltante il modello unificato INAIL-INPS-CASSA EDILE, compilato nei quadri «A» e «B» o, in alternativa, le seguenti indicazioni:
 - il contratto collettivo nazionale di lavoro (CCNL) applicato;
 - la classe dimensionale dell'impresa in termini di addetti;
 - per l'INAIL: codice ditta, sede territoriale dell'ufficio di competenza, numero di posizione assicurativa;
 - per l'INPS: matricola azienda, sede territoriale dell'ufficio di competenza; se impresa individuale numero di posizione contributiva del titolare; se impresa artigiana, numero di posizione assicurativa dei soci;
 - per la Cassa Edile (CAPE): codice impresa, codice e sede cassa territoriale di competenza.
3. Ai sensi dell'articolo 31, commi 4 e 5, della legge n. 98 del 2013, dopo la stipula del contratto il DURC è richiesto ogni 120 (centoventi) giorni, oppure in occasione del primo pagamento se anteriore a tale termine; il DURC ha validità di 120 (centoventi) giorni e nel periodo di validità può essere utilizzato esclusivamente per il pagamento delle rate di acconto e per il certificato di collaudo / di regolare esecuzione.
4. Ai sensi dell'articolo 4 del d.P.R. n. 207 del 2010 e dell'articolo 31, comma 3, della legge n. 98 del 2013, in caso di ottenimento del DURC che segnali un inadempimento contributivo relativo a uno o più soggetti impiegati nell'esecuzione del contratto, la Stazione appaltante, in assenza di regolarizzazione tempestiva:
 - a) chiede tempestivamente ai predetti istituti e casse la quantificazione dell'ammontare delle somme che hanno determinato l'irregolarità, se tale ammontare non risulti già dal DURC;
 - b) trattiene un importo corrispondente all'inadempimento, sui certificati di pagamento delle rate di acconto e sulla rata di saldo di cui agli Art.27 e Art.28 del presente Capitolato Speciale;
 - c) corrisponde direttamente agli enti previdenziali e assicurativi, compresa, la Cassa edile, quanto dovuto per gli inadempimenti accertati mediante il DURC, in luogo dell'appaltatore e dei subappaltatori;
 - d) provvede alla liquidazione delle rate di acconto e della rata di saldo di cui agli Art.27 e Art.28 del presente Capitolato Speciale, limitatamente alla eventuale disponibilità residua.
5. Fermo restando quanto previsto all'Art.55, comma 1, lettera o), nel caso il DURC relativo al subappaltatore sia negativo per due volte consecutive, la Stazione appaltante contesta gli addebiti

al subappaltatore assegnando un termine non inferiore a 15 (quindici) giorni per la presentazione delle controdeduzioni; in caso di assenza o inidoneità di queste la Stazione appaltante pronuncia la decadenza dell'autorizzazione al subappalto.

Art.55 Risoluzione del contratto

1. La Stazione Appaltante ha facoltà di risolvere il contratto con l'Appaltatore con le procedure di cui all'art. 108 del D.Lgs 18 aprile 2016, n. 50 e s.m.i. in particolare se una o più delle seguenti condizioni sono soddisfatte:
 - a) il contratto ha subito una modifica sostanziale che avrebbe richiesto una nuova procedura di appalto ai sensi dell'art. 106 del D.Lgs 18 aprile 2016, n. 50 e s.m.i.;
 - b) con riferimento alle modifiche di cui all'art. 106, comma 1, lettere b) e c) del D.Lgs 18 aprile 2016, n. 50 in cui risulti impraticabile per motivi economici o tecnici quali il rispetto dei requisiti di intercambiabilità o interoperabilità tra apparecchiature, servizi o impianti esistenti forniti nell'ambito dell'appalto iniziale o comportamenti per l'amministrazione aggiudicatrice o l'ente aggiudicatore notevoli disguidi o una consistente duplicazione dei costi, ovvero siano intervenute circostanze impreviste e imprevedibili per l'amministrazione aggiudicatrice o per l'ente aggiudicatore ma sono state superate le soglie di cui al comma 7 del predetto articolo; con riferimento a modifiche non sostanziali sono state superate eventuali soglie stabilite dall'amministrazione aggiudicatrice ai sensi dell'art. 106, comma 1, lettera e); con riferimento alle modifiche dovute a causa di errori o di omissioni del progetto esecutivo che pregiudicano, in tutto o in parte, la realizzazione dell'opera o la sua utilizzazione, sono state superate le soglie di cui al comma 2, lettere a) e b) dell'articolo 106 ;
 - c) l'aggiudicatario si è trovato, al momento dell'aggiudicazione dell'appalto in una delle situazioni di esclusione di cui all'art. 80, comma 1 del D.Lgs.18 aprile 2016, n.50 e s.m.i., per quanto riguarda i settori ordinari ovvero di cui all'articolo 170, comma 3, per quanto riguarda le concessioni e avrebbe dovuto pertanto essere escluso dalla procedura di appalto o di aggiudicazione della concessione, ovvero ancora per quanto riguarda i settori speciali avrebbe dovuto essere escluso a norma dell'articolo 136, comma 1, secondo e terzo periodo;
 - d) l'appalto non avrebbe dovuto essere aggiudicato in considerazione di una grave violazione degli obblighi derivanti dai trattati, come riconosciuto dalla Corte di giustizia dell'Unione europea in un procedimento ai sensi dell'articolo 258 TFUE, o di una sentenza passata in giudicato per violazione del Codice dei contratti.
2. Le stazioni appaltanti dovranno risolvere il contratto qualora:
 - a) nei confronti dell'appaltatore sia intervenuta la decadenza dell'attestazione di qualificazione per aver prodotto falsa documentazione o dichiarazioni mendaci;
 - b) nei confronti dell'appaltatore sia intervenuto un provvedimento definitivo che dispone l'applicazione di una o più misure di prevenzione di cui al codice delle leggi antimafia e delle relative misure di prevenzione, ovvero sia intervenuta sentenza di condanna passata in giudicato per i reati di cui all'art. 80 del D.Lgs. 18 aprile 2016, n.50 e s.m.i..
3. Quando il direttore dei lavori o il responsabile dell'esecuzione del contratto, se nominato, accerta un grave inadempimento alle obbligazioni contrattuali da parte dell'appaltatore, tale da comprometterne la buona riuscita delle prestazioni, invia al responsabile del procedimento una relazione particolareggiata, corredata dei documenti necessari, indicando la stima dei lavori eseguiti regolarmente, il cui importo può essere riconosciuto all'appaltatore. Egli formula, altresì, la contestazione degli addebiti all'appaltatore, assegnando un termine non inferiore a quindici giorni per la presentazione delle proprie controdeduzioni al responsabile del procedimento. Acquisite e valutate negativamente le predette controdeduzioni, ovvero scaduto il termine senza che l'appaltatore abbia risposto, la stazione appaltante su proposta del responsabile del procedimento dichiara risolto il contratto.
4. Qualora l'esecuzione delle prestazioni ritardi per negligenza dell'appaltatore rispetto alle previsioni del contratto, il direttore dei lavori o il responsabile unico dell'esecuzione del contratto, se nominato, gli assegna un termine, che, salvo i casi d'urgenza, non può essere inferiore a dieci giorni, entro i quali l'appaltatore deve eseguire le prestazioni. Scaduto il termine assegnato, e redatto processo verbale in contraddittorio con l'appaltatore, qualora l'inadempimento permanga, la stazione appaltante risolve il contratto, fermo restando il pagamento delle penali.
5. Nel caso di risoluzione del contratto l'appaltatore ha diritto soltanto al pagamento delle

- prestazioni relative ai lavori, servizi o forniture regolarmente eseguiti, decurtato degli oneri aggiuntivi derivanti dallo scioglimento del contratto.
6. Nei casi di risoluzione del contratto di appalto dichiarata dalla stazione appaltante l'appaltatore dovrà provvedere al ripiegamento dei cantieri già allestiti e allo sgombero delle aree di lavoro e relative pertinenze nel termine a tale fine assegnato dalla stessa stazione appaltante; in caso di mancato rispetto del termine assegnato, la stazione appaltante provvede d'ufficio addebitando all'appaltatore i relativi oneri e spese.
 7. In contraddittorio fra la Direzione lavori e l'appaltatore o suo rappresentante oppure, in mancanza di questi, alla presenza di due testimoni, si procederà quindi alla redazione del verbale di stato di consistenza dei lavori, all'inventario dei materiali, delle attrezzature dei e mezzi d'opera esistenti in cantiere, nonché, all'accertamento di quali materiali, attrezzature e mezzi d'opera debbano essere mantenuti a disposizione della Stazione appaltante per l'eventuale riutilizzo.
 8. Nel caso di risoluzione del contratto l'esecutore dovrà provvedere, ai sensi dell'art. 108 del D.Lgs. 18 aprile 2016, n. 50, al ripiegamento dei cantieri già allestiti e allo sgombero delle aree di lavoro e relative pertinenze nel termine a tale fine assegnato dal Responsabile Unico del Procedimento o dal Direttore Lavori con la comunicazione di risoluzione, (o con successiva ed autonoma comunicazione). Nel caso di mancato rispetto del termine assegnato, la Stazione Appaltante provvede d'ufficio addebitando all'appaltatore i relativi oneri e spese. La Stazione Appaltante, in alternativa all'esecuzione di eventuali provvedimenti giurisdizionali cautelari, possessori o d'urgenza comunque denominati che inibiscano o ritardino il ripiegamento dei cantieri o lo sgombero delle aree di lavoro e relative pertinenze, può depositare cauzione in conto vincolato a favore dell'appaltatore o prestare fideiussione bancaria o polizza assicurativa con le modalità di cui all'art. 93, comma 2 del D.Lgs. 18 aprile 2016, n. 50 pari all'uno per cento del valore del contratto. Resta fermo il diritto dell'esecutore di agire per il risarcimento dei danni.
 9. Le stazioni appaltanti, in caso di fallimento, di liquidazione coatta e concordato preventivo, ovvero di risoluzione del contratto ai sensi dell'art. 108 del D.Lgs. 18 aprile 2016, n. 50 ovvero di recesso dal contratto ai sensi dell'art. 88, comma 4-ter, del decreto legislativo 6 settembre 2011, n. 159, ovvero in caso di dichiarazione giudiziale di inefficacia del contratto, interpellano progressivamente i soggetti che hanno partecipato all'originaria procedura di gara, risultanti dalla relativa graduatoria, al fine di stipulare un nuovo contratto per l'affidamento dell'esecuzione o del completamento dei lavori, servizi o forniture.
 10. L'affidamento avviene alle medesime condizioni già proposte dall'originario aggiudicatario in sede in offerta.
 11. Le procedure di affidamento in caso di fallimento dell'esecutore o di risoluzione del contratto e misure straordinarie di gestione sono regolate dall'art. 110 del D.Lgs. 18 aprile 2016, n. 50.
 12. Ai sensi dell'art. 109 del D.Lgs. 18 aprile 2016, n. 50, alla Stazione Appaltante è riconosciuto il diritto di recedere in qualunque tempo dal contratto d'appalto previo il pagamento dei lavori eseguiti e del valore dei materiali utili esistenti in cantiere, oltre al decimo dell'importo delle opere non eseguite. Il decimo dell'importo delle opere non eseguite è calcolato sulla differenza tra l'importo dei quattro quinti del prezzo posto a base di gara, depurato del ribasso d'asta, e l'ammontare netto dei lavori eseguiti.
 13. L'esercizio del diritto di recesso dovrà essere preceduto da formale comunicazione all'esecutore da darsi con un preavviso da parte del Responsabile Unico del Procedimento non inferiore a venti giorni, decorsi i quali la Stazione Appaltante prende in consegna i lavori ed effettua il collaudo dell'opera parzialmente eseguita.
 14. I materiali il cui valore è riconosciuto dalla Stazione Appaltante a norma del comma 1 sono soltanto quelli già accettati dal Direttore Lavori prima della comunicazione del preavviso di cui al comma 2. La Stazione Appaltante può trattenere le opere provvisorie e gli impianti che non siano in tutto o in parte asportabili ove li ritenga ancora utilizzabili. In tal caso essa corrisponde all'esecutore, per il valore delle opere e degli impianti non ammortizzato nel corso dei lavori eseguiti, un compenso da determinare nella minor somma fra il costo di costruzione e il valore delle opere e degli impianti al momento dello scioglimento del contratto.
 15. Nell'ipotesi di cui al presente articolo l'esecutore deve rimuovere dai magazzini e dai cantieri i materiali non accettati dal Direttore Lavori e deve mettere i predetti magazzini e cantieri a disposizione della Stazione Appaltante nel termine stabilito; in caso contrario lo sgombero è effettuato d'ufficio e a sue spese.

Parte 11 ULTIMAZIONE LAVORI

Art.56 Ultimazione dei lavori e gratuita manutenzione

1. Al termine dei lavori e in seguito a richiesta scritta dell'impresa appaltatrice il direttore dei lavori redige, entro 10 giorni dalla richiesta, il certificato di ultimazione; entro trenta giorni dalla data del certificato di ultimazione dei lavori il direttore dei lavori procede all'accertamento sommario della regolarità delle opere eseguite.
2. In sede di accertamento sommario, senza pregiudizio di successivi accertamenti, sono rilevati e verbalizzati eventuali vizi e difformità di costruzione che l'impresa appaltatrice è tenuta a eliminare a sue spese nel termine fissato e con le modalità prescritte dal direttore dei lavori, fatto salvo il risarcimento del danno alla Stazione appaltante. In caso di ritardo nel ripristino, si applica la penale per i ritardi prevista dall'apposito articolo del presente capitolato, proporzionale all'importo della parte di lavori che direttamente e indirettamente traggono pregiudizio dal mancato ripristino e comunque all'importo non inferiore a quello dei lavori di ripristino.
3. Dalla data del verbale di ultimazione dei lavori decorre il periodo di gratuita manutenzione; tale periodo cessa con l'approvazione finale del certificato di collaudo provvisorio/di regolare esecuzione da parte della Stazione appaltante, da effettuarsi entro i termini previsti dall'Art.57.
4. Non può ritenersi verificata l'ultimazione dei lavori se l'appaltatore non ha consegnato alla DL le certificazioni e i collaudi tecnici specifici, dovuti da esso stesso o dai suoi fornitori o installatori. La DL non può redigere il certificato di ultimazione e, se redatto, questo non è efficace e non decorrono i termini di cui al comma 1, né i termini per il pagamento della rata di saldo di cui all'Art.28. La predetta riserva riguarda i seguenti manufatti e impianti:
 - a) opere in calcestruzzo armato;
 - b) opere in acciaio;
 - c) ==.

Art.57 Termini per il collaudo e per l'accertamento della regolare esecuzione

1. Il certificato di regolare esecuzione è essere emesso entro tre mesi dall'ultimazione dei lavori ed ha carattere provvisorio. Esso assume carattere definitivo trascorsi due anni dalla data dell'emissione. Decorso tale termine, il certificato di regolare esecuzione si intende tacitamente approvato anche se l'atto formale di approvazione non sia intervenuto.
2. Trova applicazione la disciplina di cui all'art. 237 del DPR 5 ottobre 2010, n. 207.
3. Durante l'esecuzione dei lavori la Stazione appaltante può effettuare operazioni di controllo o di collaudo parziale o ogni altro accertamento, volti a verificare la piena rispondenza delle caratteristiche dei lavori in corso di realizzazione a quanto richiesto negli elaborati progettuali, nel presente Capitolato speciale o nel contratto.
4. Ai sensi dell'art. 234 del DPR 5 ottobre 2010, n. 207, La stazione appaltante, preso in esame l'operato e le deduzioni dell'organo di collaudo e richiesto, quando ne sia il caso, i pareri ritenuti necessari all'esame, effettua la revisione contabile degli atti e si determina con apposito provvedimento, entro 60 (sessanta) giorni dalla data di ricevimento degli atti di collaudo, sull'ammissibilità del certificato di collaudo, sulle domande dell'appaltatore e sui risultati degli avvisi ai creditori. In caso di iscrizione di riserve sul certificato di collaudo per le quali sia attivata la procedura di accordo bonario, il termine di cui al precedente periodo decorre dalla scadenza del termine di cui all'art. 205, comma 6, del D.Lgs 18 aprile 2016, n. 50. Il provvedimento di cui al primo periodo è notificato all'appaltatore.
5. Finché all'approvazione del certificato di cui al comma 1, la stazione appaltante ha facoltà di procedere ad un nuovo collaudo.

Art.58 Presa in consegna dei lavori ultimati

1. La Stazione appaltante si riserva di prendere in consegna parzialmente o totalmente le opere appaltate anche nelle more del collaudo, con apposito verbale immediatamente dopo l'accertamento sommario di cui all'Art.56, comma 1, oppure nel diverso termine assegnato dalla

DL.

2. Se la Stazione appaltante si avvale di tale facoltà, comunicata all'appaltatore per iscritto, lo stesso appaltatore non si può opporre per alcun motivo, né può reclamare compensi di sorta.
3. L'appaltatore può chiedere che il verbale di cui al comma 1, o altro specifico atto redatto in contraddittorio, dia atto dello stato delle opere, onde essere garantito dai possibili danni che potrebbero essere arrecati alle opere stesse.
4. La presa di possesso da parte della Stazione appaltante avviene nel termine perentorio fissato dalla stessa per mezzo della DL o per mezzo del RUP, in presenza dell'appaltatore o di due testimoni in caso di sua assenza.
5. Se la Stazione appaltante non si trova nella condizione di prendere in consegna le opere dopo l'ultimazione dei lavori, l'appaltatore non può reclamare la consegna ed è altresì tenuto alla gratuita manutenzione fino ai termini previsti dall'Art.56, comma 3.

Parte 12 **NORME FINALI**

Art.59 **Oneri ed obblighi a carico dell'appaltatore**

1. Oltre agli oneri di cui al capitolato generale d'appalto, al regolamento generale e al presente capitolato, nonché a quanto previsto da tutti i piani per le misure di sicurezza fisica dei lavoratori, sono a carico dell'appaltatore gli oneri e gli obblighi che seguono.
 - a) la fedele esecuzione del progetto e degli ordini impartiti per quanto di competenza, dal direttore dei lavori, in conformità alle pattuizioni contrattuali, in modo che le opere eseguite risultino a tutti gli effetti collaudabili, esattamente conformi al progetto e a perfetta regola d'arte, richiedendo al direttore dei lavori tempestive disposizioni scritte per i particolari che eventualmente non risultassero da disegni, dal capitolato o dalla descrizione delle opere. In ogni caso l'appaltatore non deve dare corso all'esecuzione di aggiunte o varianti non ordinate per iscritto ai sensi dell'articolo 1659 del codice civile;
 - b) i movimenti di terra e ogni altro onere relativo alla formazione del cantiere attrezzato, in relazione alla entità dell'opera, con tutti i più moderni e perfezionati impianti per assicurare una perfetta e rapida esecuzione di tutte le opere prestabilite, ponteggi e palizzate, adeguatamente protetti, in adiacenza di proprietà pubbliche o private, la recinzione con solido steccato, nonché la pulizia, la manutenzione del cantiere stesso, l'inghiaamento e la sistemazione delle sue strade, in modo da rendere sicuri il transito e la circolazione dei veicoli e delle persone addette ai lavori tutti, ivi comprese le eventuali opere scorporate o affidate a terzi dallo stesso ente appaltante;
 - c) l'assunzione in proprio, tenendone indenne la Stazione appaltante, di ogni responsabilità risarcitoria e delle obbligazioni relative comunque connesse all'esecuzione delle prestazioni dell'impresa a termini di contratto;
 - d) l'esecuzione, presso gli Istituti autorizzati, di tutte le prove che verranno ordinate dalla direzione lavori, sui materiali e manufatti impiegati o da impiegarsi nella costruzione, compresa la confezione dei campioni e l'esecuzione di prove di carico che siano ordinate dalla stessa direzione lavori su tutte le opere in calcestruzzo semplice o armato e qualsiasi altra struttura portante, nonché prove di tenuta per le tubazioni; in particolare è fatto obbligo di effettuare almeno un prelievo di calcestruzzo per ogni giorno di getto, datato e conservato;
 - e) le responsabilità sulla non rispondenza degli elementi eseguiti rispetto a quelli progettati o previsti dal capitolato;
 - f) il mantenimento, fino all'emissione del certificato di collaudo o del certificato di regolare esecuzione, della continuità degli scoli delle acque e del transito sugli spazi, pubblici e privati, adiacenti le opere da eseguire;
 - g) il ricevimento, lo scarico e il trasporto nei luoghi di deposito o nei punti di impiego secondo le disposizioni della direzione lavori, comunque all'interno del cantiere, dei materiali e dei manufatti esclusi dal presente appalto e approvvigionati o eseguiti da altre ditte per conto della Stazione appaltante e per i quali competono a termini di contratto all'appaltatore le assistenze alla posa in opera; i danni che per cause dipendenti dall'appaltatore fossero apportati ai materiali e manufatti suddetti devono essere ripristinati a carico dello stesso appaltatore;
 - h) la concessione, su richiesta della direzione lavori, a qualunque altra impresa alla quale siano affidati lavori non compresi nel presente appalto, l'uso parziale o totale dei ponteggi di servizio, delle impalcature, delle costruzioni provvisorie e degli apparecchi di sollevamento per tutto il tempo necessario all'esecuzione dei lavori che la Stazione appaltante intenderà eseguire direttamente oppure a mezzo di altre ditte dalle quali, come dalla Stazione appaltante, l'impresa non potrà pretendere compensi di sorta, tranne che per l'impiego di personale addetto ad impianti di sollevamento; il tutto compatibilmente con le esigenze e le misure di sicurezza;
 - i) la pulizia del cantiere e delle vie di transito e di accesso allo stesso, compreso lo sgombero dei materiali di rifiuto lasciati da altre ditte;
 - j) le spese, i contributi, i diritti, i lavori, le forniture e le prestazioni occorrenti per gli

allacciamenti provvisori di acqua, energia elettrica, gas e fognatura, necessari per il funzionamento del cantiere e per l'esecuzione dei lavori, nonché le spese per le utenze e i consumi dipendenti dai predetti servizi; l'appaltatore si obbliga a concedere, con il solo rimborso delle spese vive, l'uso dei predetti servizi alle altre ditte che eseguono forniture o lavori per conto della Stazione appaltante, sempre nel rispetto delle esigenze e delle misure di sicurezza;

- k) l'esecuzione di un'opera campione delle singole categorie di lavoro ogni volta che questo sia previsto specificatamente dal presente capitolato o sia richiesto dalla direzione dei lavori, per ottenere il relativo nullaosta alla realizzazione delle opere simili, nonché la fornitura al Direttore Lavori, prima della posa in opera di qualsiasi materiale o l'esecuzione di una qualsiasi tipologia di lavoro, della campionatura dei materiali, dei dettagli costruttivi e delle schede tecniche relativi alla posa in opera;
- l) la fornitura e manutenzione dei cartelli di avviso, fanali di segnalazione notturna nei punti prescritti e quanto altro indicato dalle disposizioni vigenti a scopo di sicurezza, nonché l'illuminazione notturna del cantiere;
- m) la costruzione e la manutenzione entro il recinto del cantiere di spazi idonei ad uso ufficio del personale di direzione lavori e assistenza, arredati e illuminati;
- n) la predisposizione del personale e degli strumenti necessari per tracciamenti, rilievi, misurazioni, prove e controlli dei lavori tenendo a disposizione del direttore dei lavori i disegni e le tavole per gli opportuni raffronti e controlli, con divieto di darne visione a terzi e con formale impegno di astenersi dal riprodurre o contraffare i disegni e i modelli avuti in consegna;
- o) la consegna, prima della smobilitazione del cantiere, di un certo quantitativo di materiale usato, per le finalità di eventuali successivi ricambi omogenei, previsto dal presente capitolato o precisato da parte della direzione lavori con ordine di servizio e che viene liquidato in base al solo costo del materiale;
- p) l'idonea protezione dei materiali impiegati e messi in opera a prevenzione di danni di qualsiasi natura e causa, nonché la rimozione di dette protezioni a richiesta della direzione lavori; nel caso di sospensione dei lavori deve essere adottato ogni provvedimento necessario ad evitare deterioramenti di qualsiasi genere e per qualsiasi causa alle opere eseguite, restando a carico dell'appaltatore l'obbligo di risarcimento degli eventuali danni conseguenti al mancato od insufficiente rispetto della presente norma;
- q) l'adozione, nel compimento di tutti i lavori, dei procedimenti e delle cautele necessarie a garantire l'incolumità degli operai, delle persone addette ai lavori stessi e dei terzi, nonché ad evitare danni ai beni pubblici e privati, osservando le disposizioni contenute nelle vigenti norme in materia di prevenzione infortuni; con ogni più ampia responsabilità in caso di infortuni a carico dell'appaltatore, restandone sollevati la Stazione appaltante, nonché il personale preposto alla direzione e sorveglianza dei lavori.
- r) la pulizia, prima dell'uscita dal cantiere, dei propri mezzi e/o di quelli dei subappaltatori e l'accurato lavaggio giornaliero delle aree pubbliche in qualsiasi modo lordate durante l'esecuzione dei lavori, compreso la pulizia delle caditoie stradali;
- s) la dimostrazione dei pesi, a richiesta del Direttore Lavori, presso le pubbliche o private stazioni di pesatura.
- t) provvedere agli adempimenti della legge n. 1086 del 1971, al deposito della documentazione presso l'ufficio comunale competente e quant'altro derivato dalla legge sopra richiamata;
- u) il divieto di autorizzare Terzi alla pubblicazione di notizie, fotografie e disegni delle opere oggetto dell'appalto salvo esplicita autorizzazione scritta della Stazione appaltante;
- v) ottemperare alle prescrizioni previste dal DPCM del 1 marzo 1991 e successive modificazioni in materia di esposizioni ai rumori;
- w) il completo sgombero del cantiere entro 15 giorni dal positivo collaudo provvisorio delle opere;
- x) richiedere tempestivamente i permessi e sostenere i relativi oneri per la chiusura al transito veicolare e pedonale (con l'esclusione dei residenti) delle strade urbane interessate dalle opere oggetto dell'appalto;
- y) installare e mantenere funzionante per tutta la necessaria durata dei lavori la cartellonista a norma del codice della strada atta ad informare il pubblico in ordine alla variazione della viabilità cittadina connessa con l'esecuzione delle opere appaltate. L'appaltatore dovrà

- preventivamente concordare tipologia, numero e posizione di tale segnaletica con il locale comando di polizia municipale e con il coordinatore della sicurezza;
- z) installare idonei dispositivi e/o attrezzature per l'abbattimento della produzione delle polveri durante tutte le fasi lavorative, in particolare nelle aree di transito degli automezzi.
2. Ai sensi dell'articolo 4 della legge n. 136 del 2010 la proprietà degli automezzi adibiti al trasporto dei materiali per l'attività del cantiere deve essere facilmente individuabile; a tale scopo la bolla di consegna del materiale deve indicare il numero di targa dell'automezzo e le generalità del proprietario nonché, se diverso, del locatario, del comodatario, dell'usufruttuario o del soggetto che ne abbia comunque la stabile disponibilità.
 3. L'appaltatore è tenuto a richiedere, prima della realizzazione dei lavori, presso tutti i soggetti diversi dalla Stazione appaltante (ConSORZI, rogge, privati, Provincia, gestori di servizi a rete e altri eventuali soggetti coinvolti o competenti in relazione ai lavori in esecuzione) interessati direttamente o indirettamente ai lavori, tutti i permessi necessari e a seguire tutte le disposizioni emanate dai suddetti per quanto di competenza, in relazione all'esecuzione delle opere e alla conduzione del cantiere, con esclusione dei permessi e degli altri atti di assenso aventi natura definitiva e afferenti il lavoro pubblico in quanto tale.
 4. In caso di danni causati da forza maggiore a opere e manufatti, i lavori di ripristino o rifacimento sono eseguiti dall'appaltatore ai prezzi di contratto decurtati della percentuale di incidenza dell'utile determinata con le modalità di cui all'Art.24, comma 3..
 5. Se i lavori di ripristino o di rifacimento di cui al comma 4, sono di importo superiore a 1/5 (un quinto) dell'importo contrattuale, trova applicazione l'articolo 161, comma 13, del d.P.R. n. 207 del 2010. Per ogni altra condizione trova applicazione l'articolo 166 del d.P.R. n. 207 del 2010.
 6. L'appaltatore è altresì obbligato:
 - a) ad intervenire alle misure, le quali possono comunque essere eseguite alla presenza di due testimoni se egli, invitato non si presenta;
 - b) a firmare i libretti delle misure, i brogliacci e gli eventuali disegni integrativi, sottopostogli dalla DL, subito dopo la firma di questi;
 - c) a consegnare alla DL, con tempestività, le fatture relative alle lavorazioni e somministrazioni previste dal presente Capitolato speciale e ordinate dalla DL che per la loro natura si giustificano mediante fattura;
 - d) a consegnare alla DL le note relative alle giornate di operai, di noli e di mezzi d'opera, nonché le altre provviste somministrate, per gli eventuali lavori previsti e ordinati in economia nonché a firmare le relative liste settimanali sottopostegli dalla DL.
 7. L'appaltatore è obbligato ai tracciamenti e ai riconfinamenti, nonché alla conservazione dei termini di confine, così come consegnati dalla DL su supporto cartografico o magnetico-informatico. L'appaltatore deve rimuovere gli eventuali picchetti e confini esistenti nel minor numero possibile e limitatamente alle necessità di esecuzione dei lavori. Prima dell'ultimazione dei lavori stessi e comunque a semplice richiesta della DL, l'appaltatore deve ripristinare tutti i confini e i picchetti di segnalazione, nelle posizioni inizialmente consegnate dalla stessa DL.
 8. L'appaltatore deve produrre alla DL un'adeguata documentazione fotografica relativa alle lavorazioni di particolare complessità, o non più ispezionabili o non più verificabili dopo la loro esecuzione oppure a richiesta della DL. La documentazione fotografica, a colori e in formati riproducibili agevolmente, reca in modo automatico e non modificabile la data e l'ora nelle quali sono state fatte le relative riprese.
 9. Sono a carico dell'appaltatore gli oneri derivanti dall'applicazione delle norme vigenti anti diffusione del Covid_19 pertanto ciò non può costituire motivo per l'Appaltatore per avanzare pretesa di speciali compensi ed indennizzi di qualsiasi natura e specie.

Art.60 Conformità agli standard sociali

1. L'appaltatore deve sottoscrivere, prima della stipula del contratto, la «Dichiarazione di conformità a standard sociali minimi», allegata al presente Capitolato sotto la lettera in conformità all'Allegato I al decreto del Ministro dell'ambiente 6 giugno 2012 (in G.U. n. 159 del 10 luglio 2012), che, allegato al presente Capitolato sotto la lettera «B» costituisce parte integrante e sostanziale del contratto d'appalto.
2. I materiali, le pose e i lavori oggetto dell'appalto devono essere prodotti, forniti, posati ed eseguiti in conformità con gli standard sociali minimi in materia di diritti umani e di condizioni

- di lavoro lungo la catena di fornitura definiti dalle leggi nazionali dei Paesi ove si svolgono le fasi della catena, e in ogni caso in conformità con le Convenzioni fondamentali stabilite dall'Organizzazione Internazionale del Lavoro e dall'Assemblea Generale delle Nazioni Unite.
3. Al fine di consentire il monitoraggio, da parte della Stazione appaltante, della conformità ai predetti standard, gli standard, l'appaltatore è tenuto a:
 - a) informare fornitori e sub-fornitori coinvolti nella catena di fornitura dei beni oggetto del presente appalto, che la Stazione appaltante ha richiesto la conformità agli standard sopra citati nelle condizioni d'esecuzione dell'appalto;
 - b) fornire, su richiesta della Stazione appaltante ed entro il termine stabilito nella stessa richiesta, le informazioni e la documentazione relativa alla gestione delle attività riguardanti la conformità agli standard e i riferimenti dei fornitori e sub-fornitori coinvolti nella catena di fornitura;
 - c) accettare e far accettare dai propri fornitori e sub fornitori, eventuali verifiche ispettive relative alla conformità agli standard, condotte dalla Stazione appaltante o da soggetti indicati e specificatamente incaricati allo scopo da parte della stessa Stazione appaltante;
 - d) intraprendere, o a far intraprendere dai fornitori e sub-fornitori coinvolti nella catena di fornitura, eventuali ed adeguate azioni correttive, comprese eventuali rinegoziazioni contrattuali, entro i termini stabiliti dalla Stazione appaltante, nel caso che emerga, dalle informazioni in possesso della stessa Stazione appaltante, una violazione contrattuale inerente la non conformità agli standard sociali minimi lungo la catena di fornitura;
 - e) dimostrare, tramite appropriata documentazione fornita alla Stazione appaltante, che le clausole sono rispettate, e a documentare l'esito delle eventuali azioni correttive effettuate.
 4. Per le finalità di monitoraggio di cui al comma 2 la Stazione appaltante può chiedere all'appaltatore la compilazione dei questionari in conformità al modello all'Allegato al decreto del Ministro dell'ambiente 6 giugno 2012.
 5. La violazione delle clausole in materia di conformità agli standard sociali di cui ai commi 1 e 2, comporta l'applicazione della penale nella misura di cui all'articolo 18, comma 1, con riferimento a ciascuna singola violazione accertata in luogo del riferimento ad ogni giorno di ritardo.
 6. Gli eventuali miglioramenti delle misure di tutela degli standard sociali derivanti dall'offerta tecnica di cui all'Art.3, Riferimento non valido, Riferimento non valido, comma 4, secondo periodo, integrano sotto ogni profilo quanto previsto e disciplinato dai commi da 1 a 4.

Art.61 Proprietà dei materiali di scavo e di demolizione

1. I materiali provenienti dalle escavazioni e dalle demolizioni sono di proprietà della Stazione appaltante.
2. In attuazione dell'articolo 36 del capitolato generale d'appalto i materiali provenienti dalle escavazioni devono essere trasportati e regolarmente accatastati in area decisa dal Committente, a cura e spese dell'appaltatore, intendendosi quest'ultimo compensato degli oneri di trasporto e di accatastamento con i corrispettivi contrattuali previsti per gli scavi.
3. In attuazione dell'articolo 36 del capitolato generale d'appalto i materiali provenienti dalle demolizioni devono essere trasportati e regolarmente accatastati in area decisa dal Committente, a cura e spese dell'appaltatore, intendendosi quest'ultimo compensato degli oneri di trasporto e di accatastamento con i corrispettivi contrattuali previsti per le demolizioni.
4. Al rinvenimento di oggetti di valore, beni o frammenti o ogni altro elemento diverso dai materiali di scavo e di demolizione, o per i beni provenienti da demolizione ma aventi valore scientifico, storico, artistico, archeologico o simili, si applica l'articolo 35 del capitolato generale d'appalto, fermo restando quanto previsto dall'articolo 91, comma 2, del decreto legislativo 22 gennaio 2004, n. 42.
5. E' fatta salva la possibilità, se ammessa, di riutilizzare i materiali di cui ai commi 1, 2 e 3, ai fini di cui all'Art.62.

Art.62 Utilizzo dei materiali recuperati o riciclati

1. Il progetto non prevede categorie di prodotti (tipologie di manufatti e beni) ottenibili con materiale riciclato, tra quelle elencate nell'apposito decreto ministeriale emanato ai sensi dell'articolo 2, comma 1, lettera d), del decreto del ministero dell'ambiente 8 maggio 2003, n. 203.

Art.63 Terre e rocce da scavo

1. Sono a carico e a cura dell'appaltatore tutti gli adempimenti imposti dalla normativa ambientale recante la disciplina della gestione delle terre e delle rocce di scavo stabiliti dal D.P.R. 13 giugno 2017 n. 120 che prescrive l'applicazione di due distinte procedure applicabili:
 - per i materiali da scavo derivanti da opere sottoposte a VIA o ad AIA con produzione maggiore di 6.000 m³, anche se il Piano di Utilizzo non richiede una autorizzazione esplicita (come previsto dal Capo II della norma, dall'art. 8 all'art. 19);
 - per i cantieri in cui la produzione di materiali da scavo è inferiore a 6.000 m³ (compresi quelli che riguardano opere sottoposte a VIA o ad AIA) e per i siti di grandi dimensioni non sottoposti a VIA o AIA.
2. La norma prevede che si attesti il rispetto dei requisiti di cui all'art. 4 del D.P.R. 13 giugno 2017 n. 120 permettendo di considerare i materiali da scavo come sottoprodotti e non rifiuti mediante una "autocertificazione" (dichiarazione sostitutiva di atto di notorietà, ai sensi del DPR 445/2000) da presentare all'Arpa territorialmente competente e al Comune del luogo di produzione (all'autorità competente nel caso di "cantieri di grandi dimensioni") utilizzando il modello di cui all'Allegato 6 del predetto D.P.R.
3. Le attività di scavo, così come quelle di riutilizzo, devono essere autorizzate dagli enti competenti in quanto attività edilizie e quindi il processo di autocertificazione dovrà comunque essere coordinato con l'iter edilizio. Il produttore deve inoltre confermare l'avvenuto utilizzo inviando una specifica Dichiarazione di Avvenuto Utilizzo (D.A.U.) all'autorità competente, all'Arpa competente per il sito di destinazione, al Comune del sito di produzione e al Comune del sito di destinazione, utilizzando il modello di cui all'Allegato 8 del D.P.R. 13 giugno 2017 n. 120
4. Il trasporto al di fuori del sito di produzione deve essere accompagnato da apposita documentazione secondo il modello di cui all'Allegato 7 del D.P.R.

Art.64 Custodia del cantiere

1. E' a carico e a cura dell'appaltatore la custodia e la tutela del cantiere, di tutti i manufatti e dei materiali in esso esistenti, anche se di proprietà della Stazione appaltante e ciò anche durante periodi di sospensione dei lavori e fino alla presa in consegna dell'opera da parte della Stazione appaltante.

Art.65 Cartello di cantiere

1. L'appaltatore deve predisporre ed esporre in sito numero 1 (uno) esemplari del cartello indicatore, con le dimensioni di almeno cm. 100 di base e 200 di altezza, recanti le descrizioni di cui alla Circolare del Ministero dei LL.PP. dell'1 giugno 1990, n. 1729/UL, nonché, se del caso, le indicazioni di cui all'art. 12 del D.M. 22 gennaio 2008, n. 37.
2. Nel cartello di cantiere devono essere indicati la Stazione Appaltante, l'oggetto dei lavori, i nominativi dell'Impresa, del Progettista, della Direzione dei Lavori e dell'Assistente ai lavori; in detti cartelli, ai sensi dall'art. 105, comma 15, del D.Lgs. 18 aprile 2016, n. 50 e s.m.i.
3. Il cartello di cantiere, da aggiornare periodicamente in relazione all'eventuale mutamento delle condizioni ivi riportate, è fornito in conformità al modello di cui alla allegata tabella «B».
4. Il cartello di cantiere deve indicare anche i nominativi delle eventuali imprese subappaltatrici.

Art.66 Eventuale sopravvenuta inefficacia del contratto

1. Se il contratto è dichiarato inefficace per gravi violazioni in seguito ad annullamento dell'aggiudicazione definitiva per gravi violazioni, trova applicazione l'articolo 121 dell'allegato 1 al decreto legislativo n. 104 del 2010 (Codice del processo amministrativo).
2. Se il contratto è dichiarato inefficace in seguito ad annullamento dell'aggiudicazione definitiva per motivi diversi dalle gravi violazioni di cui al comma 1, trova l'articolo 122 dell'allegato 1 al decreto legislativo n. 104 del 2010.
3. Trovano in ogni caso applicazione, ove compatibili e in seguito a provvedimento giurisdizionale, gli articoli 123 e 124 dell'allegato 1 al decreto legislativo n. 104 del 2010.

Art.67 **Disciplina antimafia**

1. Ai sensi del decreto legislativo n. 159 del 2011, per l'appaltatore non devono sussistere gli impedimenti all'assunzione del rapporto contrattuale previsti dagli articoli 6 e 67 del citato decreto legislativo, in materia antimafia; a tale fine devono essere assolti gli adempimenti di cui al comma 2. In caso di raggruppamento temporaneo o di consorzio ordinario, tali adempimenti devono essere assolti da tutti gli operatori economici raggruppati e consorziati; in caso di consorzio stabile, di consorzio di cooperative o di imprese artigiane, devono essere assolti dal consorzio e dalle consorziate indicate per l'esecuzione.
2. Prima della stipula del contratto deve essere acquisita la comunicazione antimafia / l'informazione antimafia, presso la competente prefettura (Ufficio Territoriale di Governo) mediante la consultazione della Banca dati ai sensi degli articoli 96 e 97 del citato decreto legislativo n. 159 del 2011.
3. Costituiscono motivi di esclusione di un operatore economico le condizioni di cui all'art. 80 del D.Lgs. 18 aprile 2016, n. 50. Nei confronti del rappresentante dell'impresa non devono emergere irregolarità nella documentazione antimafia a norma delle Legge 136/2010.

Art.68 **Patto di inderogabilità**

1. L'appaltatore, con la partecipazione alla gara, si è impegnato ad accettare e a rispettare i seguenti accordi multilaterali ai quali la Stazione appaltante ha formulato la propria adesione, che l'appaltatore medesimo ha dichiarato di conoscere:
2. Gli atti di cui al comma 1 costituiscono parte integrante del presente Capitolato; costituiscono altresì, per le parti che riguardano le fasi esecutive posteriori alla scelta del contraente, parte integrante del successivo contratto d'appalto anche se non materialmente allegati.
3. L'appaltatore, con la partecipazione alla gara, si è impegnato altresì, nel caso di affidamento di incarichi di collaborazione a qualsiasi titolo, a rispettare i divieti imposti dall'articolo 53, comma 16-ter, del decreto legislativo n. 165 del 2001 e dall'articolo 21 del decreto legislativo n. 39 del 2013.
4. L'appaltatore, con la partecipazione alla gara, si è impegnato infine, nel caso di affidamento di incarichi di collaborazione a qualsiasi titolo, a rispettare e a far rispettare il codice di comportamento approvato con D.P.R. 16 aprile 2013, n. 62, per quanto di propria competenza, in applicazione dell'articolo 2, comma 3 dello stesso D.P.R.

Art.69 **Spese contrattuali, imposte, tasse**

1. Sono a carico dell'appaltatore senza diritto di rivalsa:
 - a) le spese contrattuali;
 - b) le tasse e gli altri oneri per l'ottenimento di tutte le licenze tecniche occorrenti per l'esecuzione dei lavori e la messa in funzione degli impianti;
 - c) le tasse e gli altri oneri dovuti ad enti territoriali (occupazione temporanea di suolo pubblico, passi carrabili, permessi di scarico, canoni di conferimento a discarica ecc.) direttamente o indirettamente connessi alla gestione del cantiere e all'esecuzione dei lavori;
 - d) le spese, le imposte, i diritti di segreteria e le tasse relativi al perfezionamento e alla registrazione del contratto.
- e) ai sensi dell'art. 216 comma 11 del D.Lgs 18 aprile 2016, n. 50 l'aggiudicatario, entro il termine di 60 (sessanta) giorni dall'aggiudicazione, deve rimborsare alla Stazione appaltante. Sono altresì a carico dell'appaltatore tutte le spese di bollo per gli atti occorrenti per la gestione del lavoro, dalla consegna alla data di emissione del certificato di collaudo provvisorio.
3. Se, per atti aggiuntivi o risultanze contabili finali sono necessari aggiornamenti o conguagli delle somme per spese contrattuali, imposte e tasse di cui ai commi 1 e 2, le maggiori somme sono comunque a carico dell'appaltatore e trova applicazione l'articolo 8 del capitolato generale d'appalto.
4. A carico dell'appaltatore restano inoltre le imposte e gli altri oneri, che, direttamente o indirettamente gravano sui lavori e sulle forniture oggetto dell'appalto.
5. Il presente contratto è soggetto all'imposta sul valore aggiunto (I.V.A.); l'I.V.A. è regolata dalla legge; tutti gli importi citati nel presente Capitolato speciale si intendono I.V.A. esclusa.

Titolo 2 DISPOSIZIONI TECNICHE

- **QUALITÀ DEI MATERIALI**
- **MODO DI ESECUZIONE DI OGNI CATEGORIA DI LAVORO**
- **VERIFICHE E ORDINE DA TENERSI NELL'ANDAMENTO DEI LAVORI**
- **NORME PER L'ESECUZIONE DEI LAVORI**

Parte 13 QUALITÀ DEI MATERIALI E DEI COMPONENTI

Art.70 Materiali in genere

Quale regola generale si intende che i materiali, i prodotti ed i componenti occorrenti, realizzati con materiali e tecnologie tradizionali e/o artigianali, per la costruzione delle opere, proverranno da quelle località che l'Appaltatore riterrà di sua convenienza, purché, ad insindacabile giudizio della Direzione dei Lavori, rispondano alle caratteristiche/prestazioni di seguito indicate.

Nel caso di prodotti industriali la rispondenza a questo Capitolato può risultare da un attestato di conformità rilasciato dal produttore e comprovato da idonea documentazione e/o certificazione.

Art.71 Acqua, calci, cementi ed agglomerati cementizi, pozzolane, gesso

Art.71.1 Acqua

L'acqua per l'impasto con leganti idraulici dovrà essere limpida, priva di sostanze organiche o grassi e priva di sali (particolarmente solfati e cloruri) in percentuali dannose all'uso cui è destinata, e non essere aggressiva per il conglomerato risultante e rispondente ai requisiti della norma UNI EN 1008 come richiesto dal D.M. 14/01/08 (NTC 2008). Avrà un pH compreso fra 6 ed 8.

Art.71.2 Calci

Le calci aeree ed idrauliche, dovranno rispondere ai requisiti di accettazione di cui al Regio Decreto 16 novembre 1939, n. 2231; le calci idrauliche dovranno altresì rispondere alle prescrizioni contenute nella Legge 26 maggio 1965, n. 595 (*Caratteristiche tecniche e requisiti dei leganti idraulici*) nonché ai requisiti di accettazione contenuti nel D.M. 31 agosto 1972 (*Norme sui requisiti di accettazione e modalità di prova degli agglomerati cementizi e delle calci idrauliche*) e al D.M. 14/01/08 (NTC 2008).

Art.71.3 Cementi e agglomerati cementizi

- 1) I cementi dovranno rispondere ai limiti di accettazione contenuti nella Legge 26 maggio 1965, n. 595 e nel D.M. 3 giugno 1968 (*Nuove norme sui requisiti di accettazione e modalità di prova dei cementi*) e successive modifiche. Gli agglomerati cementizi dovranno rispondere ai limiti di accettazione contenuti nella Legge 26 maggio 1965, n. 595, nel D.M. 31 agosto 1972 e nel D.M. 14/01/08 (NTC 2008).
- 2) A norma di quanto previsto dal Decreto del Ministero dell'Industria del 9 marzo 1988, n. 126 (*Regolamento del servizio di controllo e certificazione di qualità dei cementi*), i cementi di cui all'Art. 1 lettera A) della Legge 26 maggio 1965, n. 595 (e cioè i cementi normali e ad alta resistenza portland, pozzolanico e d'altoforno), se utilizzati per confezionare il conglomerato cementizio normale, armato e precompresso, devono essere certificati presso i laboratori di cui all'Art. 6 della Legge 26 maggio 1965, n. 595 e all'Art. 20 della Legge 5 novembre 1971, n. 1086. Per i cementi di importazione, la procedura di controllo e di certificazione potrà essere svolta nei luoghi di produzione da analoghi laboratori esteri di analisi.
- 3) I cementi e gli agglomerati cementizi dovranno essere conservati in magazzini coperti, riparati dall'umidità e da altri agenti capaci di degradarli prima dell'impiego.

Art.71.4 Pozzolane

- 4)Le pozzolane saranno ricavate da strati mondici da cappellaccio ed esenti da sostanze eterogenee o

di parti inerti; qualunque sia la provenienza dovranno rispondere a tutti i requisiti prescritti dal Regio Decreto 16 novembre 1939, n. 2230.

Art.71.5 Gesso

5)Il gesso dovrà essere di recente cottura, perfettamente asciutto, di fine macinazione in modo da non lasciare residui sullo staccio di 56 maglie a centimetro quadrato, scevro da materie eterogenee e senza parti alterate per estinzione spontanea. Il gesso dovrà essere conservato in locali coperti, ben riparati dall'umidità e da agenti degradanti.

Art.71.6 Resine

6)Le resine sono sostanze vetrose e amorfe, allo stato solido-liquido, che subiscono una graduale variazione della viscosità sotto l'effetto del calore. Esse si distinguono in particolare, le resine epossidiche, che si ottengono dalla reazione controllata in ambiente alcalino tra difenilolpropano (bistenolo F) ed epiclorigidrina, sono caratterizzate dalla presenza di due gruppi epossidici terminali in ogni molecola, che ne rappresentano i punti reattivi e permettono di ottenere un accrescimento del peso molecolare tale da trasformare il prodotto fluido di partenza in una sostanza solida dotata di particolari proprietà (fenomeno di indurimento). Questo a seguito della reazione dei gruppi epossidici con i gruppi funzionali reattivi di alcune sostanze chimiche, come le ammine polifunzionali, che sono conosciute quali induritori delle resine epossidiche. La riuscita di tale reazione - che avviene a temperatura ambiente e non necessita, nella maggior parte dei casi, di un addizionale apporto di calore - dipende dalla miscelazione, da effettuarsi nel modo più completo possibile, dei due componenti.

7)Le resine indurite dovranno avere i seguenti requisiti:

- elevato peso molecolare e consistenza solida;
- configurazione molecolare tridimensionale, in modo da conferire loro eccezionali proprietà meccaniche e un'elevata resistenza alla deformazione sotto carico dovuto allo scorrimento;
- perfetta adesione ai materiali da costruzione per i quali vengono impiegate, che dipende dal numero di gruppi polari presenti nella molecola e dai legami fisici di affinità che questi stabiliscono con i costituenti minerali dei materiali da costruzione;
- completa irreversibilità della reazione di indurimento con conseguente prevedibile stabilità alla depolimerizzazione e al relativo invecchiamento;
- limitatissimo ritiro nella fase di indurimento;
- assenza nelle molecole di punti idrolizzabili o saponificabili dall'acqua o da sostanze alcaline e dagli aggressivi chimici.

Per quanto riguarda l'applicazione, le metodologie di impiego e posa in opera dipendono dal tipo di intervento che si deve effettuare e la Ditta appaltatrice dovrà attenersi alle indicazioni che le verranno fornite dal Direttore dei Lavori nel corso dell'esecuzione dei lavori.

Per quanto concerne le caratteristiche meccaniche, i prodotti applicati, una volta induriti, dovranno presentare - per qualunque applicazione - le seguenti proprietà:

- resistenze meccaniche nettamente superiori a quelle dei materiali per i quali vengono impiegati;
- adesione superiore al punto di rottura del calcestruzzo al taglio e alla trazione;
- ritiro trascurabile nel corso della reazione di indurimento;
- resistenza a lungo termine alle deformazioni sotto carico per scorrimento e per innalzamento della temperatura di esercizio;
- resistenza a lungo termine all'invecchiamento, all'acqua e alle soluzioni aggressive.
- La scelta dell'induritore amminico è di fondamentale importanza, poiché esso influenza in maniera notevole le proprietà tecnologiche dei sistemi.
- Le sostanze amminiche utilizzate come induritori si distinguono in:
 - ammine aromatiche, le quali induriscono a bassa temperatura e in presenza d'acqua e conferiscono al sistema elevate resistenze meccaniche, alla temperatura e alla deformazione per scorrimento;
 - ammine alifatiche, le quali, essendo di peso molecolare alquanto basso, consentono di conferire al sistema una reticolazione tridimensionale molto stretta e completa, da cui ne deriva una resistenza alle deformazioni per scorrimento sotto carico molto elevata. Trattandosi di sostanze idrofile, non consentono un adeguato indurimento in presenza d'acqua, tranne che non vengano

addizionate con opportuni prodotti;

- ammine cicloalifatiche, le quali sono dotate di scarsa reattività a temperatura ambiente, che, unitamente agli impedimenti sterici causati dalla struttura molecolare, non consente il completamento della reazione di indurimento. Dovranno essere, pertanto, impiegate solamente nel caso in cui siano possibili operazioni di post-indurimento a caldo, che consentano il raggiungimento di sufficienti caratteristiche meccaniche;
- addotti amminici, i quali consentono l'indurimento a temperature estremamente basse e in presenza d'acqua con il raggiungimento di elevati valori delle caratteristiche di resistenza;
- resine poliammidiche e induritori poliamminoamidici, che sono fra gli induritori di più vasto impiego e impartiscono elevata flessibilità ai sistemi che li contengono per l'introduzione nel reticolo tridimensionale di catene lineari piuttosto lunghe, che ne consentono una migliore mobilità molecolare. Proprio per questo, non sono da ritenersi idonei nel caso di impieghi quali adesivi di collegamento che debbano trasmettere forze di taglio o di compressione, poiché conferiscono elevati valori di scorrimento sotto carico e limitata resistenza agli incrementi di temperatura.

Art.71.7 Sabbie

•La sabbia da utilizzare nelle malte e nei calcestruzzi (viva, naturale o artificiale) dovrà essere del tutto libera da materie terrose o organiche. Essa dovrà essere, preferibilmente, di qualità silicea (in subordine quarzosa, granitica o calcarea), di grana omogenea, stridente al tatto e dovrà provenire da rocce aventi alta resistenza alla compressione. Se necessario, la sabbia dovrà essere lavata con acqua dolce per eliminare le eventuali materie nocive. Alla prova di decantazione in acqua, comunque, la perdita in peso non dovrà superare il 2%. Per il controllo granulometrico, l'Appaltatore dovrà apprestare e mettere a disposizione della Direzione lavori gli stacci.

- La sabbia per murature in genere sarà costituita da grani di dimensioni tali da passare attraverso lo staccio 2.
- Per gli intonaci, le stuccature, le murature di paramento o in pietra da taglio, la sabbia sarà costituita da grani passanti allo staccio 0,5.
- La sabbia per conglomerati cementizi dovrà rispondere ai requisiti prescritti dal D.M. 3 giugno 1968 e dal D.M. 25 marzo 1980. La granulometria dovrà essere assortita (tra 1 e 5 mm) e adeguata alla destinazione del getto e alle condizioni di posa in opera. Salvo efficace lavaggio e previa autorizzazione della Direzione lavori è fatto assoluto divieto di utilizzo della sabbia marina.

Per l'accettazione valgono i criteri generali dell'Art.70.

Art.72 Materiali inerti per conglomerati cementizi e per malte

Art.72.1 Inerti

Gli aggregati per conglomerati cementizi, naturali e di frantumazione, devono essere costituiti da elementi non gelivi e non friabili, privi di sostanze organiche, limose ed argillose, di getto, ecc., in proporzioni non nocive all'indurimento del conglomerato o alla conservazione delle armature.

La ghiaia o il pietrisco devono avere dimensioni massime commisurate alle caratteristiche geometriche della carpenteria del getto ed all'ingombro delle armature.

La sabbia per malte dovrà essere priva di sostanze organiche, terrose o argillose, ed avere dimensione massima dei grani di 2 mm per murature in genere, di 1 mm per gli intonaci e murature di paramento o in pietra da taglio.

Art.72.2 Gli additivi per impasti cementizi si intendono classificati come segue:

- fluidificanti; aeranti; ritardanti; acceleranti; fluidificanti-aeranti; fluidificanti-ritardanti; fluidificanti-acceleranti; antigelo-superfluidificanti. Per le modalità di controllo ed accettazione il Direttore dei Lavori potrà far eseguire prove od accettare l'attestazione di conformità alle norma secondo i criteri dell'Art.70.
- I conglomerati cementizi per strutture in cemento armato dovranno rispettare tutte le prescrizioni di cui al D.M. 14/01/08 (NTC 2008), al Decreto del Ministero dei Lavori Pubblici del 9 gennaio 1996 e relative circolari esplicative.

Art.73 Elementi di laterizio e calcestruzzo

- Gli elementi resistenti artificiali da impiegare nelle murature (elementi in laterizio e in calcestruzzo) possono essere costituiti di laterizio normale, laterizio alleggerito in pasta, calcestruzzo normale e calcestruzzo alleggerito.
- Quando vengono impiegati nella costruzione di murature portanti, essi debbono rispondere alle prescrizioni contenute nel D.M. 20/11/87 n.103 (*Norme tecniche per la progettazione, esecuzione e collaudo degli edifici in muratura e per il loro consolidamento*) e nel D.M. 14/01/08 (NTC 2008).
- Nel caso di murature non portanti, le suddette prescrizioni potranno costituire utile riferimento insieme a quelle della norma UNI EN 771.
- Gli elementi resistenti di laterizio e di calcestruzzo potranno contenere forature rispondenti alle prescrizioni del succitato D.M. 20/11/87 n.103.

La resistenza meccanica degli elementi andrà dimostrata attraverso certificazioni contenenti i risultati delle prove, che dovranno essere condotte da laboratori ufficiali negli stabilimenti di produzione, con le modalità previste nel Decreto Ministeriale di cui sopra.

È facoltà del Direttore dei Lavori richiedere un controllo di accettazione, avente lo scopo di accertare se gli elementi da mettere in opera abbiano le caratteristiche dichiarate dal produttore.

Art.74 Armature per calcestruzzo

Gli acciai per l'armatura del calcestruzzo normale devono rispondere alle prescrizioni contenute nel vigente D.M. 17/01/2018 (NTC 2018) e nella Legge 5 novembre 1971, n. 1086, nel Decreto Ministeriale del 9 gennaio 1996, *Norme tecniche per l'esecuzione delle opere in cemento armato normale e precompresso e per le strutture metalliche*, attuativo della Legge 5 novembre 1971, n. 1086 e nelle relative circolari esplicative.

E' fatto divieto di impiegare acciai non qualificati all'origine

Le precedenti disposizioni valgono per tutti gli acciai da costruzione di cui all'allegato 8 del suddetto Decreto Ministeriale 9 gennaio 1996.

Art.75 Prodotti di pietre naturali o ricostruite

Art.75.1 Definizione pietre naturali o ricostruite

La terminologia utilizzata ha il significato di seguito riportato, le denominazioni commerciali devono essere riferite a campioni, atlanti, ecc.

MARMO (*termine commerciale*)

Roccia cristallina, compatta, lucidabile, da decorazione e da costruzione, prevalentemente costituita da minerali di durezza Mohs da 3 a 4 (quali calcite, dolomite, serpentino).

GRANITO (*termine commerciale*)

Roccia fanero-cristallina, compatta, lucidabile, da decorazione e da costruzione, prevalentemente costituita da minerali di durezza Mohs da 6 a 7 (quali quarzo, feldspati, felspatoidi).

TRAVERTINO

Roccia calcarea sedimentaria di deposito chimico con caratteristica strutturale vacuolare, da decorazione e da costruzione; alcune varietà sono lucidabili.

PIETRA (*termine commerciale*).Roccia da costruzione e/o da decorazione, di norma non lucidabile. Esempi di pietre del primo gruppo sono: varie rocce sedimentarie (calcareniti, arenarie a cemento calcareo, ecc.), varie rocce piroclastiche, (peperini, tufi, ecc.); al secondo gruppo appartengono le pietre a spacco naturale (quarziti, micascisti, gneiss lastroidi, ardesie, ecc.), e talune vulcaniti (basalti, trachiti, leucititi, ecc.).

Per gli altri termini usati per definire il prodotto in base alle forme, dimensioni, tecniche di lavorazione ed alla conformazione geometrica, vale quanto riportato nella norma UNI EN 12670.

Art.75.2 Caratteristiche

I prodotti di cui sopra devono rispondere a quanto segue:

1. appartenere alla denominazione commerciale e/o petrografica indicata nel progetto oppure avere origine dal bacino di estrazione o zona geografica richiesta nonché essere conformi ad eventuali campioni di riferimento ed essere esenti da crepe, discontinuità, ecc. che riducano la resistenza o la funzione;
2. avere lavorazione superficiale e/o finiture indicate nel progetto e/o rispondere ai campioni di

riferimento; avere le dimensioni nominali concordate e le relative tolleranze; delle seguenti caratteristiche il fornitore dichiarerà i valori medi (ed i valori minimi e/o la dispersione percentuale):

- massa volumica reale ed apparente, misurata secondo la norma UNI EN 13755;
- coefficiente di imbibizione della massa secca iniziale, misurato secondo la norma UNI EN 13755;
- resistenza a compressione, misurata secondo la norma UNI EN 1926;
- resistenza a flessione, misurata secondo la norma UNI EN 12372;
- resistenza all'abrasione, misurata secondo le disposizioni del R.D. 2234/1939;

per le prescrizioni complementari da considerare in relazione alla destinazione d'uso (strutturale per murature, pavimentazioni, coperture, ecc.) si rinvia agli appositi articoli del presente Capitolato ed alle prescrizioni di progetto.

I valori dichiarati saranno accettati dalla Direzione dei Lavori anche in base ai criteri generali relativi ai materiali in genere.

Art.76 Profilati e lamiera

I profili laminati a caldo, le lamiera ed i profili cavi finiti a caldo o formati a freddo per impiego strutturale devono essere conformi alle norme applicabili indicate in tabella 1.

I prodotti in acciaio strutturale, lamiera e nastri, da usare per la produzione di profilati piegati a freddo devono avere proprietà idonee per le lavorazioni di piegatura a freddo. Gli acciai al carbonio adatti per tale scopo sono elencati in tabella.

Profili laminati a caldo, lamiera e profili cavi: materiali, dimensioni e tolleranze

Prodotti	Condizioni tecniche di fornitura	Dimensioni	Tolleranze
Sezioni ad I ed H	UNI EN 10025-1/6 Per quanto applicabili (1)	UNI 5397-5398(3)	UNI EN 10034
Profili ad I laminati a caldo ad ala rastremata		UNI 5679	UNI EN 10024
Profili a C o U		UNI EU 54	UNI EN
Angolari		UNI EN 10056-1	UNI EN
Sezioni a T		UNI EN 10055	UNI EN 10055
Piatti e lamiera		N/A	UNI EN 10029 (2)
Barre		UNI EN 10017, 10058, 10059,	UNI EN 10017, 10058,
Profili cavi finiti a caldo	UNI EN 10210-1	UNI EN 10210-2	UNI EN
Profili cavi formati a freddo	UNI EN 10219-1	UNI EN 10219-2	UNI EN 10219-2
<p>NOTE:</p> <p>Materiali da impiegare: S235, S275 e S355 JR, J0, J2 e K2 (UNI EN 10025-2, acciai non legati); S275, S355, S420 e S460 N e NL (UNI EN 10025-3, acciai a grana fine); S275, S355, S420 e S460 M e ML (UNI EN 10025-4, acciai a grana fine); S235J0W, S235J2W, S355J0W, S355J2W e S355K2W (UNI EN 10025-5, acciai con resistenza alla corrosione migliorata).</p> <p>Tolleranza sullo spessore: Classe B; per serbatoi e ciminiere: Classe C.</p> <p>Valide soltanto per le dimensioni; per le tolleranze di laminazione vale la UNI EN 10034.</p>			

La scelta dei materiali deve essere riportata nei disegni di progetto.

Per i profilati, le lamiera ed i tirafondi deve essere indicata a loro denominazione completa (ad es.:

S275 J0 UNI EN 10025-2), come indicato dalle UNI EN 10020 e UNI EN 10027-1 e 2, con indicazione, se applicabile, dei rivestimenti superficiali e del grado di finitura, e della applicabilità della zincatura a caldo. I materiali indicati nel progetto dovranno essere conformi alle prescrizioni applicabili del presente capitolato.

Il Progettista dovrà in particolare indicare il grado dell'acciaio (JR, J0, J2, K2) da adottare, in modo da evitare fragilità negli impieghi alle basse temperature. A tale scopo, per strutture sollecitate in flessione e/o trazione, in funzione degli spessori massimi previsti, dello stato di sforzo e della temperatura di riferimento T_{Ed} , potrà utilizzare la tabella 2.1 della norma UNI EN 1993-1-10. In mancanza di dati più precisi, si potrà assumere per T_{Ed} i valori di -25°C per strutture non protette e -10°C per strutture protette. La suddetta tabella 2.1 vale per elementi tesi, inflessi o tensoinflessi. Per elementi sicuramente sempre compressi si potrà valutare gli spessori massimi utilizzando la stessa tabella ma considerando, indipendentemente dallo sforzo reale, solo la colonna con $>Ed = 0,25 f_y(t)$.

Il Progettista dovrà poi valutare se nel progetto sussiste per alcuni dettagli strutturali il rischio del manifestarsi del fenomeno del *lamellar tearing* (strappo lamellare). In caso positivo, potrà prescrivere l'uso di acciai con caratteristiche di deformazione migliorate nella direzione perpendicolare alla superficie del prodotto, secondo la norma UNI EN 10164. Per i dettagli nei quali è segnalato il rischio di strappo lamellare, l'Appaltatore dovrà dare evidenza di avere adottato idonei procedimenti di saldatura atti a minimizzare tali rischi.

La valutazione può essere fatta calcolando il parametro Z_{Ed} secondo le indicazioni del §3 della norma UNI EN 1993-1-10, e ricavando, con l'ausilio della tabella 3.2 della norma UNI EN 1993-1-1, l'eventuale valore richiesto per la classe Z secondo UNI EN 10164.

Se si sceglie un acciaio con caratteristiche di deformazione migliorate nella direzione perpendicolare alla superficie del prodotto, esso va indicato nei disegni di progetto (ad esempio: S355 J2 UNI EN 10025-2 + Z25 UNI EN 10164).

Per profilati e lamiere da utilizzare in elementi dissipativi di strutture in classe di duttilità bassa o alta (CD"B" e CD"A") in zone a sismicità media o alta, dovrà risultare, dai documenti di controllo che accompagnano la fornitura o da risultati di idonee prove, che il valore della tensione di snervamento massima $f_{y,max}$ dell'acciaio non superi il valore caratteristico di più del 20%.

Se i componenti devono essere zincati a caldo, al fine di ottenere rivestimenti con aspetto lucido ed omogeneo e con tessitura fine dello strato di zinco, ed allo scopo di evitare il rischio della formazione di rivestimenti eccessivamente spessi, con conseguente possibile danneggiamento del rivestimento in seguito ad urti, è preferibile utilizzare acciai appartenenti alle categorie A e B di cui al prospetto 1 della norma UNI EN ISO 14713-2, e precisamente:

- Categoria A: acciai con contenuto di silicio (Si) $\leq 0,04\%$, e fosforo (P) $< 0,02\%$;
- Categoria B: acciai con contenuto di silicio (Si) $> 0,14\%$ e $\leq 0,25\%$, e fosforo (P) $< 0,035\%$.

Lamiere e nastri per piegatura a freddo: materiali, dimensioni e tolleranze

P r	Condizioni tecniche di fornitura	Tolleranze
Acciai strutturali non laminati	UNI EN 10025-2	UNI EN 10051
Acciai strutturali a grana	UNI EN 10025-3/4	UNI EN 10051
Acciai ad alto limite di snervamento per piegatura a freddo	UNI EN 10149-1/3 UNI EN 10268	UNI EN 10029, 10048, 10051, 10131, 10140
Lamiere di acciaio di qualità strutturali ridotte a freddo	ISO 4997	UNI EN 10131

Nastri e lamiere di acciaio ad alto limi- te di snervamento rivestiti per immersione a caldo in continuo per formatura a freddo	UNI EN 10346	UNI EN 10143
Prodotti piani di acciaio rivestiti in con- tinuo con materiale organico (nastri rivestiti)	UNI EN 10169	UNI EN 10169
Nastri stretti non rivestiti laminati a freddo di acciaio	UNI EN 10139	UNI EN 10048 UNI EN 10140

Art.77 **Bulloni non precaricati**

I bulloni non precaricati sono quelli da impiegare in unioni a taglio. Possono essere impiegati bulloni di classe 4.6, 4.8, 5.6, 5.8, 6.8 e 8.8.

Le caratteristiche generali devono essere conformi alla UNI EN 15048-1; le caratteristiche meccaniche delle viti devono essere secondo la UNI EN ISO 898-1, quelle dei dadi secondo la UNI EN 20898-2, le prove d'idoneità d'impiego secondo UNI EN 15048-2. Le rondelle devono avere durezza minima 100 HV secondo UNI EN ISO 6507-1.

Gli accoppiamenti vite-dado-rondella consentiti sono riportati in tabella 1.

I bulloni possono essere in accordo alle UNI EN ISO 4014 e 4016 (gambo parzialmente filettato) o UNI EN ISO 4017 e 4018 (gambo interamente filettato). Se si adottano bulloni con vite con gambo interamente filettato, occorre avere specifica autorizzazione da parte del Progettista.

E' opportuno l'uso di una rondella al fine di non rovinare il trattamento protettivo con la rotazione del dado.

Tabella 1 – Accoppiamenti vite-dado-rondella per bulloni non precaricati

V	Dado	Rondella
4	4, 5, 6	100 HV min.
5	5, 6 oppure 8	
6	6 oppure 8	
8	8 oppure 10	100 HV min; 300 HV min (*)
10	10 oppure 12	

(*) Per giunti a semplice sovrapposizione con una sola fila di bulloni (cfr. UNI EN 1993-1-8)

Art.78 **Bulloni precaricati**

I bulloni precaricati sono quelli da impiegare nelle unioni ad attrito. Possono essere impiegati bulloni di classe 8.8 e 10.9.

Essi devono essere conformi alla UNI EN 14399-1; le caratteristiche meccaniche devono essere secondo la UNI EN ISO 898-1. Possono essere impiegati bulloni tipo HR secondo UNI EN 14399-3 (assieme vite-dado), o del tipo HV secondo UNI EN 14399-4 (assieme vite-dado). Le rondelle devono essere secondo UNI EN 14399-5 (rondelle piane) oppure UNI EN 14399-6 (rondelle piane smussate).

Possono anche essere impiegati bulloni del tipo HRC a serraggio calibrato secondo UNI EN 14399-10.

I bulloni del tipo HR e HV possono anche essere impiegati con rondelle con indicazione di carico secondo UNI EN 14399-9.

I bulloni precaricati e non precaricati possono essere zincati a freddo secondo la UNI EN ISO 4042 o a caldo secondo UNI EN ISO 10684. Non è ammessa la zincatura a caldo per i bulloni classe 10.9. In alternativa possono adottarsi altri metodi di protezione purché approvati dal Produttore.

Art.79 **Tirafondi**

I tirafondi devono essere ricavati da acciaio laminato a caldo secondo UNI EN 10025-2/4.

In alternativa essi possono essere in accordo a UNI EN ISO 898-1. Per l'impiego in strutture con

duttilità media o alta (DC”B” o DC”A”) questa seconda possibilità non è raccomandata. Se richiesto, possono essere impiegati tirafondi ricavati da barre di armature per cemento armato non precompresso, con caratteristiche conformi a quanto indicato nella normativa NTC2008.

Art.80 Grigliati metallici e lamiere striate o bugnate

Grigliati metallici, lamiere striate e bugnate saranno di norma realizzati in acciaio S235JR UNI EN 10025. I grigliati saranno di norma zincati a caldo.

Art.81 Connettori per il taglio

I connettori per il taglio da impiegare nelle strutture composte acciaio-calcestruzzo devono essere conformi ai requisiti della norma UNI EN ISO 13918.

E' possibile l'impiego di connettori collegati a freddo a mezzo di chiodi speciali, infissi mediante una chiodatrice a sparo o pneumatica. La capacità portante di questi connettori e l'efficacia del collegamento chiodato alla trave in acciaio devono essere indagate sperimentalmente seguendo le procedure delle normative di progetto per strutture miste acciaio-calcestruzzo: le CNR 10016/98 e/o l'Eurocodice 4 UNI - EN 1994-1- 1"Progettazione delle strutture composte acciaio-calcestruzzo" Annex B.

Parte 14 MODO DI ESECUZIONE DI OGNI CATEGORIA DI LAVORO

Capo A Scavi, Rilevati, Demolizioni, Palificazioni

Art.82 Scavi in genere

Gli scavi in genere per qualsiasi lavoro, a mano o con mezzi meccanici, dovranno essere eseguiti secondo i disegni di progetto e la relazione geologica e geotecnica di cui al D.M. 11 marzo 1988 tenendo in considerazione quanto riportato nel D.M. 14/01/08 (NTC 2008), nonché secondo le particolari prescrizioni che saranno date all'atto esecutivo dalla Direzione dei Lavori.

Nell'esecuzione degli scavi in genere l'Appaltatore dovrà procedere in modo da impedire scoscendimenti e franamenti, restando esso, oltreché totalmente responsabile di eventuali danni alle persone ed alle opere, altresì obbligato a provvedere a suo carico e spese alla rimozione delle materie franate.

L'Appaltatore dovrà, inoltre, provvedere a sue spese affinché le acque scorrenti alla superficie del terreno siano deviate in modo che non abbiano a riversarsi nei cavi.

Le materie provenienti dagli scavi, ove non siano utilizzabili o non ritenute adatte (a giudizio insindacabile della Direzione dei Lavori) ad altro impiego nei lavori, dovranno essere portate fuori della sede del cantiere, alle pubbliche discariche ovvero su aree che l'Appaltatore dovrà provvedere a rendere disponibili a sua cura e spese.

Qualora le materie provenienti dagli scavi debbano essere successivamente utilizzate, esse dovranno essere depositate in aree decise dal Committente previo assenso della Direzione dei Lavori, per essere poi riprese a tempo opportuno. In ogni caso le materie depositate non dovranno essere di danno ai lavori, alle proprietà pubbliche o private ed al libero deflusso delle acque scorrenti in superficie.

La Direzione dei Lavori potrà fare asportare, a spese dell'Appaltatore, le materie depositate in contravvenzione alle precedenti disposizioni.

Qualora i materiali siano ceduti all'Appaltatore, si applica il disposto del 3° comma dell'Art. 36 del Capitolato Generale d'appalto (D.M. 145 19/04/2000).

Art.83 Scavi di sbancamento

Per scavi di sbancamento o sterri andanti s'intendono quelli occorrenti per lo spianamento o sistemazione del terreno su cui dovranno sorgere le costruzioni, per tagli di terrapieni, per la formazione di cortili, giardini, scantinati, piani di appoggio per platee di fondazione, vespai, rampe incassate o trincee stradali, ecc., e in generale tutti quelli eseguiti a sezione aperta su vasta superficie dove sia possibile l'allontanamento dei materiali di scavo evitandone il sollevamento, sia pure con la formazione di rampe provvisorie, ecc.

Di conseguenza saranno considerati scavi di sbancamento anche quelli che ricadono al di sotto del

piano di campagna o del piano stradale di progetto (se inferiore al primo) qualora rivestano i caratteri sopra accennati.

L'Appaltatore dovrà eseguire questi scavi usando gli strumenti e adottando le cautele indispensabili per evitare che insorgano danni alle strutture murarie adiacenti. Inoltre, dovrà seguire le indicazioni contenute nel Piano di Sicurezza e Coordinamento o nel Piano operativo di sicurezza, e in assenza di questi le indicazioni contenute nel Piano delle misure per la sicurezza fisica dei lavoratori e comunque tutte le leggi vigenti in materia, per salvaguardare l'incolumità degli operai.

Art.84 Scavi di fondazione o in trincea

Per scavi di fondazione in generale si intendono quelli incassati e a sezione ristretta necessari per dar luogo ai muri o pilastri di fondazione propriamente detti ai plinti di fondazione.

In ogni caso, saranno considerati alla stregua degli scavi di fondazione quelli per dar luogo alle fogne, alle condutture, ai fossi e alle cunette.

Qualunque siano la natura e la qualità del terreno, gli scavi per fondazione dovranno essere spinti fino alla profondità che verrà ordinata dalla Direzione dei Lavori all'atto della loro esecuzione.

Le profondità, rinvenibili nei disegni che accompagnano il presente Capitolato, sono da considerare di stima preliminare e, pertanto, l'Amministrazione appaltante si riserva piena facoltà di variarle nella misura che reputerà più conveniente, senza che ciò possa dare all'Appaltatore motivo alcuno di fare eccezioni o domande di speciali compensi, avendo egli soltanto diritto al pagamento del lavoro eseguito, con i prezzi contrattuali stabiliti per le varie profondità da raggiungere.

È vietato all'Appaltatore, sotto pena di demolire quanto già eseguito, di por mano alle murature prima che la Direzione dei Lavori abbia verificato e accettato i piani delle fondazioni.

Questi saranno generalmente orizzontali, fatta eccezione per le opere che cadono sopra falde inclinate, per le quali dovranno, a richiesta della Direzione dei Lavori, essere disposti a gradini e anche con determinate contropendenze.

Compiuta la muratura di fondazione, lo scavo che resta vuoto dovrà essere diligentemente riempito e costipato, a cura e spese dell'Appaltatore, con le stesse materie scavate, sino al piano del terreno naturale primitivo.

Gli scavi per fondazione dovranno, se necessario, essere solidamente puntellati e sbatacchiati con robuste armature, in modo da proteggere, contro ogni pericolo, gli operai, e impedire ogni smottamento di materia durante l'esecuzione tanto degli scavi che delle murature.

L'Appaltatore è responsabile dei danni ai lavori, alle persone, alle proprietà pubbliche e private che potessero accadere per la mancanza o l'insufficienza di tali puntellature e sbadacchiature, alle quali dovrà provvedere di propria iniziativa, adottando anche tutte le altre precauzioni riconosciute necessarie, senza rifiutarsi, con alcun pretesto, di ottemperare alle prescrizioni che al riguardo gli venissero impartite dalla Direzione dei Lavori e dal Coordinatore per l'esecuzione dei lavori di cui all'Art. 89 comma 1 f), del D.Lgs. n. 81/2008.

Col procedere delle murature, l'Appaltatore potrà recuperare i legnami costituenti le armature, sempre che non si tratti di armature formanti parte integrante dell'opera, le quali dovranno essere lasciate in sito, in proprietà della Stazione appaltante; i legnami però che, a giudizio della Direzione dei Lavori e/o del Coordinatore per l'esecuzione dei lavori, non potessero essere tolti senza pericolo o danno del lavoro, dovranno essere abbandonati negli scavi.

Art.85 Rilevati e rinterri

Per la formazione dei rilevati o per qualunque opera di rinterro, ovvero per riempire i vuoti tra le pareti degli scavi e le murature, o da addossare alle murature, e fino alle quote prescritte dalla Direzione dei Lavori, si impiegheranno in generale, e, salvo quanto segue, fino al loro totale esaurimento, tutte le materie provenienti dagli scavi di qualsiasi genere eseguiti per quel cantiere, in quanto disponibili ed adatte, a giudizio della Direzione dei Lavori, per la formazione dei rilevati.

Quando venissero a mancare in tutto o in parte i materiali di cui sopra, si preleveranno le materie occorrenti ovunque l'Appaltatore crederà di sua convenienza, purché i materiali siano riconosciuti idonei dalla Direzione dei Lavori.

Per rilevati e rinterri da addossarsi alle murature, si dovranno sempre impiegare materie sciolte, o ghiaiose, restando vietato in modo assoluto l'impiego di quelle argillose e, in generale, di tutte quelle che con l'assorbimento di acqua si rammolliscono e si gonfiano generando spinte.

Nella formazione dei suddetti rilevati, rinterri e riempimenti dovrà essere usata ogni diligenza

perché la loro esecuzione proceda per strati orizzontali di eguale altezza, disponendo contemporaneamente le materie bene sminuzzate con la maggiore regolarità e precauzione, in modo da caricare uniformemente le murature su tutti i lati e da evitare le sfiancature che potrebbero derivare da un carico male distribuito (vedi D.M. 14/01/08 (NTC 2008)).

Le materie trasportate in rilevato o rinterro con vagoni, automezzi o carretti non potranno essere scaricate direttamente contro le murature, ma dovranno depositarsi in vicinanza dell'opera per essere riprese poi al momento della formazione dei suddetti rinterri.

Per tali movimenti di materie dovrà sempre provvedersi alla pilonatura delle materie stesse, da farsi secondo le prescrizioni che verranno indicate dalla Direzione dei Lavori.

È vietato addossare terrapieni a murature di fresca costruzione.

Tutte le riparazioni o ricostruzioni che si rendessero necessarie per la mancata od imperfetta osservanza delle prescrizioni del presente articolo, saranno a completo carico dell'Appaltatore. È obbligo dell'Appaltatore, escluso qualsiasi compenso, di dare ai rilevati durante la loro costruzione, quelle maggiori dimensioni richieste dall'assestamento delle terre, affinché all'epoca del collaudo i rilevati eseguiti abbiano dimensioni non inferiori a quelle ordinate.

L'Appaltatore dovrà consegnare i rilevati con scarpate regolari e spianate, con i cigli bene allineati e profilati e compiendo a sue spese, durante l'esecuzione dei lavori e fino al collaudo, gli occorrenti ricarichi o tagli, la ripresa e la sistemazione delle scarpate e l'espurgo dei fossi.

La superficie del terreno sulla quale dovranno elevarsi i terrapieni, sarà previamente scorticata, ove occorra, e se inclinata sarà tagliata a gradoni con leggera pendenza verso il monte.

Art.86 Demolizioni e rimozioni

Le demolizioni di murature, calcestruzzi, ecc., sia parziali che complete, devono essere eseguite con ordine e con le necessarie precauzioni, in modo da non danneggiare le residue murature, da prevenire qualsiasi infortunio agli addetti al lavoro e da evitare incomodi o disturbo.

Rimane pertanto vietato di gettare dall'alto i materiali in genere, che invece devono essere trasportati o guidati in basso, e di sollevare polvere, per cui tanto le murature quanto i materiali di risulta dovranno essere opportunamente bagnati.

Nelle demolizioni e rimozioni l'Appaltatore deve inoltre provvedere alle eventuali necessarie puntellature per sostenere le parti che devono restare e disporre in modo da non deteriorare i materiali risultanti, i quali devono ancora potersi impiegare nei limiti concordati con la Direzione dei Lavori, sotto pena di rivalsa di danni a favore della Stazione appaltante.

Le demolizioni dovranno limitarsi alle parti ed alle dimensioni prescritte. Quando, anche per mancanza di puntellamenti o di altre precauzioni, venissero demolite altre parti od oltrepassati i limiti fissati, saranno pure a cura e spese dell'Appaltatore, senza alcun compenso, ricostruite e rimesse in ripristino le parti indebitamente demolite.

Tutti i materiali riutilizzabili, a giudizio insindacabile della Direzione dei Lavori, devono essere opportunamente puliti, custoditi, trasportati ed ordinati nei luoghi di deposito che verranno indicati dalla Direzione stessa, usando cautele per non danneggiarli sia nella pulizia, sia nel trasporto, sia nei loro assestamento e per evitarne la dispersione.

Detti materiali restano tutti di proprietà della Stazione appaltante, la quale potrà ordinare all'Appaltatore di impiegarli in tutto od in parte nei lavori appaltati, con i prezzi indicati nell'elenco del presente Capitolato.

I materiali di scarto provenienti dalle demolizioni e rimozioni devono sempre dall'Appaltatore essere trasportati fuori del cantiere nei punti indicati od alle pubbliche discariche.

Capo B Strutture: calcestruzzo, acciaio

Art.87 Opere e strutture di calcestruzzo

Art.87.1 Impasti di conglomerato cementizio

Gli impasti di conglomerato cementizio dovranno essere eseguiti in conformità di quanto previsto nell'allegato 1 del Decreto Ministeriale 14 febbraio 1992 9 gennaio 1996 e dalla Circolare del Ministero dei lavori pubblici 10 aprile 1997, n. 65/AA.GG. contenente *Istruzioni per l'applicazione delle norme tecniche per le costruzioni in zone sismiche di cui al Decreto 16 gennaio 1996* e nel D.M. 14/01/08 (NTC 2008).

La distribuzione granulometrica degli inerti, il tipo di cemento e la consistenza dell'impasto dovranno essere adeguati alla particolare destinazione del getto e al procedimento di posa in opera del conglomerato.

Il quantitativo d'acqua dovrà essere il minimo necessario a consentire una buona lavorabilità del conglomerato tenendo conto anche dell'acqua contenuta negli inerti.

Partendo dagli elementi già fissati, il rapporto acqua-cemento, e quindi il dosaggio del cemento, dovrà essere scelto in relazione alla resistenza richiesta per il conglomerato.

L'impiego degli additivi dovrà essere subordinato all'accertamento dell'assenza di ogni pericolo di aggressività.

L'impasto dovrà essere fatto con mezzi idonei e il dosaggio dei componenti eseguito con modalità atte a garantire la costanza del proporzionamento previsto in sede di progetto.

Per i calcestruzzi preconfezionati, occorre riferirsi alla norma UNI EN 206-1, la quale precisa le condizioni per l'ordinazione, la confezione, il trasporto e la consegna e fissa le caratteristiche del prodotto soggetto a garanzia da parte del fabbricante e le prove atte a verificarne la conformità.

I calcestruzzi usati devono essere prodotti con un contenuto di materiale riciclato (sul secco) di almeno il 5% sul peso del prodotto (inteso come somma delle singole componenti). In fase di approvvigionamento l'appaltatore dovrà accertarsi della rispondenza al criterio. DM 11.10.2017 (CAM)

In fase di approvvigionamento l'appaltatore dovrà accertarsi della rispondenza al criterio.

Art.87.2 Controlli sul conglomerato cementizio

Per i controlli sul conglomerato ci si atterrà a quanto previsto dall'allegato 2 del D.M. 14 febbraio 1992.

Il conglomerato viene individuato tramite la resistenza caratteristica a compressione secondo quanto specificato nel suddetto allegato 2 del D.M. 14 febbraio 1992 e dal D.M. 14/01/08 (NTC 2008).

Per i controlli sul conglomerato ci si atterrà a quanto previsto dall'allegato 2 del Decreto Ministeriale 9 gennaio 1996, laddove il conglomerato viene individuato tramite la resistenza caratteristica a compressione, che dovrà essere non inferiore a quella richiesta dal progetto.

Il controllo di qualità del conglomerato si articolerà nelle seguenti fasi: studio preliminare di qualificazione valutazione preliminare della resistenza, controllo di accettazione e prove complementari (v. paragrafi 4, 5 e 6 dell'allegato 2 al citato Decreto Ministeriale).

I prelievi dei campioni necessari per i controlli delle suddette fasi verranno effettuati al momento della posa in opera nei casseri, secondo le modalità previste nel D.M. 17/01/2018 (NTC 2018).

Art.87.3 Norme di esecuzione per il cemento armato normale

Nell'esecuzione delle opere di cemento armato normale, l'Appaltatore dovrà attenersi alle norme contenute nella Legge n. 1086/1971 e nelle relative norme tecniche del Decreto Ministeriale 14 febbraio 1992 del 9 gennaio 1996 e del D.M. 14/01/08 (NTC 2008).

In particolare:

- a) gli impasti dovranno essere preparati e trasportati in modo da escludere pericoli di segregazione dei componenti o di prematuro inizio della presa al momento del getto.

Il getto dovrà essere convenientemente compatto, mentre la sua superficie dovrà essere mantenuta umida per almeno tre giorni.

Non si dovrà mettere in opera il conglomerato a temperature minori di 0 °C, salvo il ricorso a opportune cautele.

- b) Le giunzioni delle barre in zona tesa, quando non siano evitabili, si dovranno realizzare possibilmente nelle regioni di minore sollecitazione e in ogni caso dovranno essere opportunamente sfalsate.

Le giunzioni di cui sopra potranno effettuarsi mediante:

- saldature eseguite in conformità alle peculiari norme in vigore;
- manicotto filettato;
- sovrapposizione calcolata in modo da assicurare l'ancoraggio di ciascuna barra.

In ogni caso la lunghezza di sovrapposizione in retto deve essere non minore di 20 volte il diametro e la prosecuzione di ciascuna barra deve essere deviata verso la zona compressa. La distanza mutua

(interferro) nella sovrapposizione non deve superare 6 volte il diametro.

c) Le barre piegate dovranno presentare, nelle piegature, un raccordo circolare di raggio non minore di 6 volte il diametro, mentre gli ancoraggi dovranno rispondere a quanto prescritto nel punto 5.3.3 del Decreto Ministeriale 14 febbraio 1992 9 gennaio 1996.

Per barre di acciaio inossidato a freddo le piegature non potranno essere effettuate a caldo.

d) La superficie dell'armatura resistente dovrà distare dalle facce esterne del conglomerato di almeno 0,8 cm nel caso di solette, setti e pareti, e di almeno 2 cm nel caso di travi e pilastri. Tali misure dovranno essere aumentate, e al massimo portate rispettivamente a 2 cm per le solette e a 4 cm per le travi e i pilastri, in presenza di salsedine marina e altri agenti aggressivi. Copriferri maggiori richiederanno l'assunzione di opportuni provvedimenti intesi a evitarne il distacco (ad esempio, la messa in opera di reti).

Le superfici delle barre dovranno essere mutuamente distanziate in ogni direzione di almeno una volta il diametro delle barre medesime e, in ogni caso, non meno di 2 cm. Si potrà derogare a quanto sopra raggruppando le barre a coppie e aumentando la mutua distanza minima tra le coppie ad almeno 4 cm.

Per le barre di sezione non circolare, si dovrà considerare il diametro del cerchio circoscritto.

Il disarmo dovrà avvenire per gradi e in modo da evitare azioni dinamiche, ma in ogni caso non prima che la resistenza del conglomerato abbia raggiunto il valore necessario in relazione all'impiego della struttura all'atto del disarmo, tenendo anche conto delle altre esigenze progettuali e costruttive; la decisione in merito è lasciata al giudizio del Direttore dei Lavori.

Art.87.4 Responsabilità per le opere in calcestruzzo armato e calcestruzzo armato precompresso

Nell'esecuzione delle opere in cemento armato normale e precompresso, l'Appaltatore dovrà attenersi strettamente a tutte le disposizioni contenute nella Legge 5 novembre 1971, n. 1086, e nelle relative norme tecniche attuative vigenti.

Nelle zone sismiche, valgono le norme tecniche emanate con la Legge 2 gennaio 1974 n. 64 il del Decreto Ministero LL. PP. 16 gennaio 1996 e successivi aggiornamenti e integrazioni e il D.M. 14/01/08 (NTC 2008).

Tutti i lavori di cemento armato facenti parte dell'opera appaltata saranno eseguiti in base ai calcoli di stabilità accompagnati da disegni esecutivi e da una relazione, che dovranno essere redatti e firmati da un tecnico abilitato iscritto all'Albo e che l'Appaltatore dovrà presentare alla Direzione dei Lavori entro il termine che gli verrà prescritto, attenendosi agli schemi e ai disegni facenti parte del progetto e allegati al Contratto o alle norme che gli verranno impartite, a sua richiesta, all'atto della consegna dei lavori.

L'esame e la verifica da parte della Direzione dei Lavori del progetto delle varie strutture in cemento armato non esonera in alcun modo l'Appaltatore e il progettista delle strutture dalle responsabilità loro derivanti per legge e per le precise pattuizioni del Contratto.

Art.87.5 Consolidamento opere in calcestruzzo

Art.87.5.1 Generalità

Nella concezione ed esecuzione degli interventi di seguito illustrati, particolare attenzione dovrà essere posta ai problemi della durabilità; in particolare, ove si utilizzino elementi metallici, sarà consigliabile l'uso di materiali autopassivanti.

I provvedimenti tecnici in questione riguardano le modalità esecutive a carattere locale, che possono costituire le singole fasi di realizzazione degli interventi. Il progetto generale, che considera il comportamento globale del fabbricato in fase sismica, rimane il fattore principale che assicurerà la buona riuscita dell'opera, dal quale quindi non è mai possibile prescindere e dalla cui organicità dovranno derivare i singoli interventi.

Art.87.5.2 Strutture in elevazione

Per la riparazione e il rafforzamento locale delle strutture in elevazione, si potrà ricorrere a uno o più dei seguenti provvedimenti tecnici:

- iniezioni di miscele leganti;
- ripristino localizzato con conglomerati;

- ripristino e rinforzo dell'armatura metallica;
- cerchiature di elementi strutturali;
- integrazione d'armatura con l'applicazione di lamiere metalliche;
- rinforzo con tiranti.

Nei casi in cui l'intervento consista nel ripristinare strutture cementizie per porzioni o tratti di entità considerevoli potrà essere usato calcestruzzo ordinario, che abbia resistenza e modulo elastico non troppo diversi da quelli del calcestruzzo esistente; l'aderenza del getto all'elemento da riparare potrà essere migliorata mediante l'applicazione di uno strato adesivo.

Per conciliare le esigenze di elevata resistenza e buona lavorabilità dei getti potrà essere opportuno usare additivi fluidificanti (che in genere migliorano anche l'adesione al materiale preesistente).

Idoneo, in generale, è anche l'uso di calcestruzzi o malte con additivi che realizzino un'espansione volumetrica iniziale capace di compensare o addirittura superare il ritiro.

Questo accorgimento permetterà la creazione di modesti stati di coazione, benefici per l'inserimento dei nuovi getti; sarà peraltro essenziale utilizzare casseri contrastanti.

Art.87.5.3 Iniezioni con miscele leganti

Le iniezioni sotto pressione di materiali (miscele cementizie e di resine), di opportuno modulo elastico e con spiccate proprietà di aderenza al calcestruzzo e all'acciaio, potranno essere usate soltanto per la risarcitura di lesioni la cui apertura non superi i 3-4 mm.

L'impiego di resine - che si prestano bene a essere usate per iniezioni anche mescolate con inerti fini - migliorerà la resistenza sia a compressione che a trazione. Infatti, in funzione di molti fattori, fra cui anche il tipo di inerti, si otterranno moduli elastici molto variabili: da 20.000 kg/cm₂ a valori simili a quelli del calcestruzzo ordinario.

Le caratteristiche finali delle miscele dipenderanno sensibilmente, tra l'altro, dalle condizioni ambientali (temperature e umidità) nelle quali avverrà la loro maturazione. Pertanto, sarà necessario che lo studio delle modalità di preparazione tenga conto delle effettive condizioni ambientali prevedibili e si provveda, in sede di esecuzione, al controllo delle condizioni stesse, eventualmente con misurazioni della temperatura e dell'umidità.

Risarciture di lesioni localizzate di piccola entità si potranno effettuare con miscele prevalentemente di resine con viscosità e pressioni dipendenti dalle ampiezze delle stesse. Si raccomanda di usare pressioni non troppo elevate per non indurre stati di coazione eccessivi nell'elemento iniettato. Si sconsigliano iniezioni di resina per lesioni rilevanti al fine di evitare eccessivi riscaldamenti prodotti dalla polimerizzazione della miscela.

Si dovranno effettuare le seguenti operazioni:

- pulizia dalla polvere o dalle altre impurità delle superfici danneggiate con l'eliminazione del materiale disgregato;
- pulizia in profondità con aria o acqua in pressione;
- sigillatura delle lesioni con stucco o intonaco e predisposizione di tubicini di ingresso della miscela che sarà costituita generalmente da resina pura o debolmente caricata.

La tecnica descritta sarà però da evitare qualora le lesioni siano molto piccole (ad esempio, attorno al decimo di millimetro) perché in tal caso l'iniezione diventerebbe difficoltosa e richiederebbe pressioni elevate, con esito incerto e possibilità di effetti negativi difficilmente controllabili sulle parti di struttura lesionate. In casi del genere, si raccomanda di non fare affidamento sul completo ripristino della continuità dell'elemento fessurato, ma soltanto su una percentuale cautelativa che tenga conto appunto della probabile presenza di lesioni e distacchi non iniettati.

Art.87.5.4 Ripristino localizzato con conglomerati

Qualora siano presenti lesioni con apertura superiore ai 3-4 mm ovvero il calcestruzzo si presenti fortemente degradato o frantumato, il ripristino dell'elemento danneggiato verrà effettuato mediante il getto localizzato di conglomerato, che potrà essere, a seconda dei casi, di tipo:

- ordinario;
- additivato, con spiccata proprietà di aderenza al preesistente calcestruzzo e alle armature di tipo spruzzato (gunite, spritzbeton, ecc.), adoperabile soltanto su nuclei integri e per spessori non eccessivi;
- composto da resine.

Qualsiasi intervento dovrà essere preceduto dalla scarificazione nel calcestruzzo con la rimozione di tutte le parti disgregate.

La riparazione con getto di calcestruzzo, ordinario o con additivi, è la più frequente nel caso che si presenti una parziale disgregazione del materiale (eventualmente evidenziabile anche con una debole percussione).

Eseguite le occorrenti puntellature o tirantature provvisorie, si procederà nella maniera seguente:

- eliminazione di tutte le parti disgregate o parzialmente espulse ponendo attenzione a non danneggiare le armature presenti;
- eventuale iniezione della parte messa a nudo;
- pulizia della superficie con aria compressa e lavaggio; qualora si rendesse necessario l'inserimento di nuove armature, dopo l'operazione indicata alla lettera *a*), si proseguirà con le operazioni appresso elencate:
- messa in opera di nuove armature mediante saldatura alle preesistenti, semplice legatura con spinotti o con barre infilate in fori trapanati nella parte di calcestruzzo indenne (successivamente iniettati); quest'ultimo intervento si effettuerà quando non si ritenga sufficiente, per il collegamento tra vecchio e nuovo, la sola aderenza del calcestruzzo o la resistenza dell'adesivo spalmato prima del getto;
- posizionamento dei casseri e loro eventuale contrasto;
- eventuale spalmatura di adesivo tra vecchio calcestruzzo e nuovo getto;
- esecuzione del getto di calcestruzzo e di malta, prima che l'eventuale adesivo abbia iniziato la polimerizzazione; un'analogha tecnica, utilizzabile quando il danno sia limitato al copriferro o poco di più, consiste nell'applicazione di un'intonacatura con malta cementizia a ritiro compensato, posta in opera mediante spruzzatura.

Questo tipo di applicazione (opportuno per spessori non superiori a 3 cm) sarà conveniente nella riparazione delle pareti di cemento armato. In questo caso, la riparazione si effettuerà applicando uno o più strati di rete elettrosaldata e collegando i due strati con barre, spinotti o gabbie staffate passanti attraverso la parete; i collegamenti saranno completati iniettando i fori di attraversamento.

Il materiale per la ricostruzione dell'elemento potrà essere anche malta di resina con il vantaggio di avere una resistenza e un'adesione elevate, ma con la possibilità di introdurre una zona con moduli elastici e resistenze generalmente diversi da quelli del calcestruzzo.

Art.87.5.5 Ripristino e rinforzo dell'armatura metallica

Se necessario, le armature andranno integrate, ponendo particolare cura all'ancoraggio delle nuove armature e alla loro solidarizzazione all'elemento esistente.

Il rinforzo potrà essere realizzato localmente, con l'aggiunta di nuove barre, o interessare l'intera struttura, con l'inserimento di elementi aggiuntivi in cemento armato o in acciaio, resi collaboranti con quelli esistenti. In presenza di pilastri fortemente danneggiati alle estremità, la riparazione dovrà prevedere anche il rinforzo delle armature longitudinali e trasversali.

Il getto di completamento potrà essere eseguito con malta o calcestruzzo a stabilità volumetrica oppure con malta o calcestruzzo ordinari assicurando in ogni caso l'aderenza tra il nuovo e il vecchio calcestruzzo.

Il rinforzo dei nodi trave-pilastro dovrà assicurare il miglioramento dell'ancoraggio delle armature e una continuità meccanica sufficiente a trasmettere gli sforzi massimi sopportabili dalle sezioni di estremità interessate, contenere il conglomerato e le armature nei riguardi dell'espulsione trasversale, mediante opportuna staffatura.

Qualora i nodi trave-pilastro siano tanto danneggiati da rendere tecnicamente difficile la loro riparazione, la funzione statica degli elementi strutturali convergenti nei nodi dovrà essere attribuita ad altri elementi portanti dell'ossatura.

Per ripristinare l'efficienza di barre ingobbate, occorrerà realizzare un provvedimento diretto di riparazione, costituito, ad esempio, da saldatura di spezzoni di barre o di angolari a cavallo del tratto danneggiato e da inserimenti di armature trasversali per ridurre la lunghezza libera di inflessione.

Il caso di un insufficiente o mal disposto ancoraggio delle barre dei pilastri si potrà risolvere con armature saldate passanti entro fori praticati attraverso i nodi e successivamente ricoperti con malta cementizia a ritiro compensato o epossidica e/o con iniezioni di resina. Nuove barre potranno

essere saldate anche in elementi inflessi a cavallo delle sezioni danneggiate per difetto di armature longitudinali, con adeguato prolungamento per l'ancoraggio.

In elementi sottoposti a forze di taglio e nei nodi dei telai potranno essere applicate staffe o collari per quanto possibile perpendicolari alla lesione. Le armature andranno, poi, protette con intonaco cementizio a ritiro compensato.

In ogni caso gli ancoraggi delle barre e le loro giunzioni mediante saldatura saranno migliorati dal confinamento realizzato da una fitta armatura trasversale che avvolga la zona trattata.

Per l'acciaio in barre, quando ne sia previsto il collegamento alle armature esistenti tramite saldature, si raccomanda di controllare la saldabilità, sia di quelle esistenti che di quelle aggiuntive, o meglio la capacità di sopportare l'unione senza divenire fragile.

Art.87.5.6 Cerchiature di elementi strutturali

L'effetto della *cerchiatura* si ottiene con staffe o altre armature trasversali di contenimento e ha lo scopo di contrastare le deformazioni trasversali del calcestruzzo, prodotte dalle tensioni di compressione longitudinali, migliorandone le caratteristiche di resistenza e di duttilità.

Tali armature potranno essere costituite da semplici collari di lamierino, ovvero da eliche di filo d'acciaio, oppure da vere e proprie strutture di carpenteria metallica, calastrellate o più raramente reticolate. Le armature esterne dovranno essere protette mediante intonaco cementizio o gunita armata con rete.

La cerchiatura si potrà realizzare anche con la messa in opera di armature trasversali, generalmente chiuse, quali staffe (eventualmente saldate), spirali, collari o profilati saldati a formare una struttura chiusa.

Art.87.5.7 Integrazioni di armatura con l'applicazione di lamiere metalliche

Un'armatura aggiuntiva, se necessaria, potrà essere realizzata mediante piastre di acciaio, applicate sulla superficie dell'elemento strutturale da rinforzare o da riparare e a questo solidarizzate opportunamente.

Nel caso di piastre sollecitate a taglio o compressione, dovrà porsi attenzione al pericolo di instabilità, ma, in ogni caso, questa tecnica comporterà un aumento della rigidità dell'elemento riparato.

Le piastre dovranno essere opportunamente protette dalla corrosione.

Tale tecnica consisterà nella solidarizzazione tramite incollaggio e chiodature di lamiere o profilati su elementi in cemento armato e potrà essere usata in casi particolari in cui non siano applicabili metodi tradizionali; ne potrà esserne giustificato l'impiego, ad esempio, quando si riscontrino:

- a. danni nella parte tesa di elementi inflessi. In tal caso, la lamiera avrà la funzione di armatura tesa e la resina e i chiodi assicureranno la trasmissione delle forze di scorrimento;
- b. danni in zone sottoposte a taglio. In questo caso, la lamiera dovrà essere posta, in genere, a cavallo fra la zona tesa e quella compressa; in quest'ultima andranno posti i connettori di collegamento trasversale per prevenire fenomeni di instabilità della lamiera stessa, alla quale viene affidato il compito di trasmettere le forze di scorrimento;
- c. danni per eccessiva trazione o nelle zone di ancoraggio delle barre di armatura.

L'incollaggio delle lamiere potrà essere ammesso qualora il conglomerato presenti buone caratteristiche di resistenza.

In ogni caso le operazioni da eseguire saranno:

1. la pulizia della superficie da incollare, previa asportazione dello strato di calcestruzzo degradato mediante energica azione di spicconatura e di martellinatura;
2. l'applicazione di successivi strati di malta di resina per regolarizzare, ove necessario, la superficie (si raccomanda di non superare, per lo spessore di ogni strato, valori intorno a 5-6 mm);
3. l'incollaggio delle lamiere con adesivo spalmato. Le lamiere dovranno essere tenute in sito con chiodi a espansione con puntelli forzanti fino a indurimento;
4. in alternativa al punto 3), l'impiego di lamiere con successive iniezioni di resina;
5. la protezione delle lamiere con prodotti anticorrosivi.

Il rinforzo di elementi in cemento armato potrà conseguirsi mediante tiranti di acciaio posti in tensione seguendo la tecnica della precompressione, oppure delle chiodature pretese.

1. In ogni caso dovrà verificarsi che l'intervento non provochi dannosi stati di coazione.

Art.87.5.8 **Fondazioni consolidamento opere in calcestruzzo**

2. Il consolidamento delle fondazioni potrà conseguirsi:

- con la costruzione, ove possibile, di travi in cemento armato per il collegamento dei plinti nelle due direzioni, in guisa da realizzare un reticolo orizzontale di base;
- con la costruzione di setti in cemento armato al livello di primo interpiano, in modo da costruire nel suo complesso una struttura scatolare rigida;
- con l'approfondimento delle strutture fondali mediante pali di piccolo o medio diametro, fortemente armati;
- con l'allargamento della base d'appoggio mediante sottofondazione in cemento armato oppure mediante la costruzione di cordolature laterali in cemento armato;
- con rinforzi localizzati delle strutture di fondazione (fasciature in acciaio o in cemento armato presollecitato, cerchiature, ecc.).

Nei casi in cui l'intervento consista nel ripristinare strutture cementizie per porzioni o tratti di entità considerevoli, potrà essere usato calcestruzzo ordinario, che abbia resistenza e modulo elastico non troppo diversi da quelli del calcestruzzo esistente; l'aderenza del getto all'elemento da riparare potrà essere migliorata mediante l'applicazione di uno strato adesivo.

Per conciliare le esigenze di elevata resistenza e buona lavorabilità dei getti, potrà essere opportuno impiegare additivi fluidificanti (che, in genere, migliorano anche l'adesione al materiale preesistente).

Risulterà idoneo, generalmente, anche l'uso di calcestruzzi o malte con additivi che realizzino un'espansione volumetrica iniziale capace di compensare o addirittura superare il ritiro. Questo accorgimento permette di creare modesti stati di coazione, benefici per l'inserimento dei nuovi getti; sarà, peraltro, essenziale utilizzare casseri contrastanti.

Art.88 **Strutture in acciaio**

Art.88.1 **Generalità**

Le strutture di acciaio dovranno essere progettate e costruite tenendo conto di quanto disposto dalla Legge 5 novembre 1971, n. 1086 *Norme per la disciplina delle opere di conglomerato cementizio armato, normale e precompresso ed a struttura metallica*, dalla Legge 2 febbraio 1974, n. 64. *Provvedimenti per le costruzioni con particolari prescrizioni per le zone sismiche*, dal D.M. 17/01/2018 (NTC 2018), dalle Circolari e dai Decreti Ministeriali in vigore attuativi delle leggi citate.

L'impresa sarà tenuta a presentare in tempo utile, a propria cura e spese e prima dello approvvigionamento dei materiali, all'esame ed all'approvazione della Direzione dei Lavori:

- a. gli elaborati progettuali esecutivi di cantiere, comprensivi dei disegni esecutivi di officina, sui quali dovranno essere riportate anche le distinte da cui risultino: numero, qualità, dimensioni, grado di finitura e peso teorici di ciascun elemento costituente la struttura, nonché la qualità degli acciai da impiegare;
- b. tutte le indicazioni necessarie alla corretta impostazione delle strutture metalliche sulle opere di fondazione.

Art.88.2 **Collaudo tecnologico dei materiali**

Ogni volta che i materiali destinati alla costruzione di strutture di acciaio pervengono dagli stabilimenti per la successiva lavorazione, l'Impresa darà comunicazione alla Direzione dei Lavori specificando, per ciascuna colata, la distinta dei pezzi ed il relativo peso, la destinazione costruttiva e la documentazione di accompagnamento della ferriera costituita da:

- attestato di controllo;
- dichiarazione che il prodotto è "qualificato" secondo le norme vigenti.

La Direzione dei Lavori si riserva la facoltà di prelevare campioni di prodotto qualificato da sottoporre a prova presso laboratori di sua scelta ogni volta che lo ritenga opportuno, per verificarne la rispondenza alle norme di accettazione ed ai requisiti di progetto. Per i prodotti non qualificati la Direzione dei Lavori deve effettuare presso laboratori ufficiali tutte le prove meccaniche e chimiche in numero atto a fornire idonea conoscenza delle proprietà di ogni lotto di fornitura. Tutti gli oneri relativi alle prove sono a carico dell'impresa.

Le prove e le modalità di esecuzione sono quelle prescritte dal D.M. 27 luglio 1985 D.M. 9 gennaio 1996 e successivi aggiornamenti, dal D.M. 17/01/2018 (NTC 2018) ed altri eventuali a seconda del tipo di metallo in esame.

Art.88.3 Controlli in corso di lavorazione

L'Impresa dovrà essere in grado di individuare e documentare in ogni momento la provenienza dei materiali impiegati nelle lavorazioni e di risalire ai corrispondenti certificati di qualificazione, dei quali dovrà esibire la copia a richiesta della Direzione dei Lavori.

Alla Direzione dei Lavori è riservata comunque la facoltà di eseguire in ogni momento della lavorazione tutti i controlli che riterrà opportuni per accertare che i materiali impiegati siano quelli certificati, che le strutture siano conformi ai disegni di progetto e che le stesse siano eseguite a perfetta regola d'arte.

La Direzione dei Lavori si riserva, inoltre, il diritto di chiedere il premontaggio in officina, parziale o totale, di strutture particolarmente complesse, secondo modalità da concordare di volta in volta con l'Impresa.

La Direzione dei Lavori procederà all'accettazione provvisoria dei materiali metallici lavorati, privi di qualsiasi verniciatura.

Ogni volta che le strutture metalliche lavorate si rendono pronte per il collaudo l'impresa informerà la Direzione dei Lavori, la quale darà risposta entro 8 giorni fissando la data del collaudo in contraddittorio, oppure autorizzando la spedizione delle strutture stesse in cantiere.

Art.88.4 Montaggio strutture in acciaio

Il montaggio in opera di tutte le strutture costituenti ciascun manufatto sarà effettuato in conformità a quanto, a tale riguardo, è previsto nella relazione di calcolo.

Durante il carico, il trasporto, lo scarico, il deposito ed il montaggio, si dovrà porre la massima cura per evitare che le strutture vengano deformate o sovrasollecitate.

Le parti a contatto con funi, catene od altri organi di sollevamento saranno opportunamente protette.

Il montaggio sarà eseguito in modo che la struttura raggiunga la configurazione geometrica di progetto, nel rispetto dello stato di sollecitazione previsto nel progetto medesimo.

In particolare, per quanto riguarda le strutture a travata, si dovrà controllare che la controfrecchia ed il posizionamento sugli apparecchi di appoggio siano conformi alle indicazioni di progetto, rispettando le tolleranze previste.

La stabilità delle strutture dovrà essere assicurata durante tutte le fasi costruttive e la rimozione dei collegamenti provvisori e di altri dispositivi ausiliari dovrà essere fatta solo quando essi risulteranno staticamente superflui.

Nei collegamenti con bulloni si dovrà procedere alla alesatura di quei fori che non risultino centrati e nei quali i bulloni previsti in progetto non entrino liberamente.

Se il diametro del foro alesato risulta superiore al diametro sopraccitato, si dovrà procedere alla sostituzione del bullone con uno di diametro superiore.

È ammesso il serraggio dei bulloni con chiave pneumatica purché questo venga controllato con chiave dinamometrica, la cui taratura dovrà risultare da certificato rilasciato da laboratorio ufficiale in data non anteriore ad un mese.

Per le unioni con bulloni, l'impresa effettuerà, alla presenza della Direzione dei Lavori, un controllo di serraggio su un numero adeguato di bulloni.

L'assemblaggio ed il montaggio in opera delle strutture dovrà essere effettuato senza che venga interrotto il traffico di cantiere sulla eventuale sottostante sede stradale salvo brevi interruzioni durante le operazioni di sollevamento, da concordare con la Direzione dei Lavori.

Nella progettazione e nell'impiego delle attrezzature di montaggio, l'impresa è tenuta a rispettare le norme, le prescrizioni ed i vincoli che eventualmente venissero imposti da Enti, Uffici e persone responsabili riguardo alla zona interessata, ed in particolare:

- per l'ingombro degli alvei dei corsi d'acqua;
- per le sagome da lasciare libere nei sovrappassi o sottopassi di strade, autostrade, ferrovie, tranvie, ecc.;
- per le interferenze con servizi di soprasuolo e di sottosuolo.

Art.88.5 Prove di carico e collaudo statico

- Prima di sottoporre le strutture di acciaio alle prove di carico, dopo la loro ultimazione in opera e di regola, prima che siano applicate le ultime mani di vernice, quando prevista, verrà eseguita da parte della Direzione dei Lavori una accurata visita preliminare di tutte le membrature per constatare che le strutture siano state eseguite in conformità ai relativi disegni di progetto, alle buone regole d'arte ed a tutte le prescrizioni di Contratto.
- Ove nulla osti, si procederà quindi alle prove di carico ed al collaudo statico delle strutture; operazioni che verranno condotte, a cura e spese dell'impresa, secondo le prescrizioni contenute nei decreti Ministeriali, emanati in applicazione della Legge 1086/71.

Art.89 Lavorazioni di officina

Art.89.1 Identificazione, documenti d'ispezione e tracciabilità dei prodotti

Le caratteristiche tecniche dei componenti (profilati, lamiere, bulloni, elettrodi, lamiere grecate, grigliati, etc.) approvvigionati per le successive lavorazioni, devono essere documentate in modo da poter controllare se tali componenti soddisfano i requisiti richiesti dalle specifiche e norme applicabili.

I documenti d'ispezione di cui alla UNI EN 10204, relativi ai controlli sui materiali da parte del Produttore, devono essere conformi ai requisiti minimi riportati sulla UNI EN 1090-2 Tabella 1 con la seguente modifica: sono richiesti controlli specifici (documenti d'ispezione del tipo 3.1, secondo UNI EN 10204), cioè analisi chimiche, prove meccaniche e di resilienza, relativi alle unità di prova specifiche alle quali appartengono i materiali oggetto della fornitura, per tutti gli acciai strutturali di cui alle Tabelle 8.1 e 8.2.

L'officina di trasformazione dell'Appaltatore deve possedere i requisiti di legge stabiliti nel paragrafo 11.3.1.7 delle NTC.

Per le classi di esecuzione EXC3 ed EXC4 deve essere garantita la tracciabilità completa dei componenti, dal momento dell'approvvigionamento e ingresso in officina al momento della spedizione in cantiere e montaggio. Ogni componente cioè, contraddistinto da una marca nei disegni costruttivi d'officina, deve poter essere collegato, in tutte le parti principali costituenti la marca completa, al corrispondente lotto di fornitura ed ai documenti d'ispezione ad esso legati. L'Appaltatore deve essere dotato di un sistema di acquisizione, trattamento ed archiviazione di tali dati.

La tracciabilità completa dovrà in particolare essere garantita per ogni parte costituente un componente da impiegare come elemento dissipativo in una struttura calcolata secondo le regole del *capacity design* in zone a media o alta sismicità.

Per le classi di esecuzione EXC1 ed EXC2 si dovrà garantire che i materiali in ingresso (lamiere, profilati, bulloni, etc.) siano riconducibili ai rispettivi documenti d'ispezione di cui alla UNI EN 10204. Non è richiesta la tracciabilità dei singoli pezzi lavorati.

Art.89.2 Marcatura delle strutture

Ciascun componente deve essere identificabile ad ogni stadio della lavorazione. I componenti completati devono essere marcati in modo permanente, senza danneggiare il materiale, in modo da essere chiaramente identificabili. Per acciai di classe inferiore o uguale alla S355, possono essere impiegate incisioni, ad eccezione dei casi indicati nelle specifiche di produzione. Qualora nei disegni di progetto, o nelle informazioni di fabbricazione siano individuate delle zone sulla struttura in acciaio non marcabili, esse devono essere lasciate libere da ogni sorta di marcatura o incisione.

Art.89.3 Movimentazione e stoccaggio

Le strutture in acciaio devono essere imballate, movimentate e trasportate (in relazione ai casi) con cura, in maniera tale da non provocare deformazioni permanenti e minimizzare eventuali danni superficiali. Particolare cura deve essere posta per irrigidire le estremità libere e proteggere le

superfici lavorate. Le misure preventive riportate nella Tabella 8 della UNI EN 1090-2 vanno applicate se pertinenti.

Art.89.4 **Taglio**

Il taglio e la preparazione dei lembi dell'acciaio possono essere ottenuti mediante utilizzo di sega a disco, trancitura, taglio automatico, piallatura, fresatura o altri tipi di lavorazioni. Il taglio manuale può essere impiegato solamente qualora sia impraticabile l'utilizzo del taglio automatico.

I bordi dovuti ai tagli termici che sono privi di notevoli irregolarità possono essere accettati senza ulteriori trattamenti, eccetto la rimozione delle sbavature. Diversamente, i bordi devono essere levigati per rimuovere le eventuali irregolarità. I livelli accettabili della qualità del taglio, definiti in accordo alla UNI EN ISO 9013, sono riportati nella Tabella 9 della UNI EN 1090-2 per le classi di esecuzione EXC2, EXC3 ed EXC4.

Gli intagli non possono essere a spigoli vivi. Essi devono essere raccordati con raggio di curvatura di 5 mm per classi di esecuzione EXC2 ed EXC3, e di 10 mm per classe di esecuzione EXC4.

Sono da evitare le operazioni di taglio in componenti già sottoposti a zincatura a caldo. Se comunque tali operazioni vengono effettuate, si deve procedere ad un idoneo ripristino della zincatura.

Art.89.5 **Formatura**

La curvatura o il raddrizzamento degli elementi durante la produzione possono essere eseguiti secondo uno dei seguenti metodi:

Meccanicamente, avendo cura di ridurre al minimo le intaccature o le variazioni della sezione trasversale;

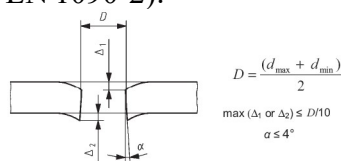
Mediante applicazioni locali di calore, garantendo che la temperatura del metallo sia accuratamente controllata. Per le strutture in classe EXC3 ed EXC4 deve essere sviluppata una procedura e devono essere eseguiti dei casi-test per poterla approvare.

Utilizzando un processo di calandratura, nel caso in cui la procedura utilizzata comprenda il controllo accurato della temperatura e sia validata anticipatamente in termini di mantenimento delle proprietà meccaniche dell'elemento curvato o raddrizzato. Profili piegati a freddo che raggiungono lo sforzo nominale di snervamento a seguito del processo di piegatura, non possono essere sottoposti a questo trattamento.

Art.89.6 **Forature**

La punzonatura completa del foro è permessa se le seguenti condizioni sono soddisfatte:

la tolleranza sulla distorsione del foro punzonato non deve eccedere i limiti indicati nella figura seguente (tratta dal §6.6.3 della UNI EN 1090-2):



i fori devono essere privi di sbavature che potrebbero ostacolare l'assemblaggio delle parti quando messe a contatto;

lo spessore degli elementi non deve essere maggiore del diametro del foro punzonato.

Particolare attenzione va riservata alle operazioni di foratura in componenti da zincare a caldo, controllando accuratamente che i bordi dei fori punzonati siano esenti da microfratture che vanno eventualmente rimosse, ed eliminando eventuali ribave.

Sono da evitare le operazioni di foratura in componenti già sottoposti a zincatura a caldo. Se comunque tali operazioni vengono effettuate, si deve procedere ad un idoneo ripristino della zincatura.

Per gli elementi in classe di esecuzione EXC3 ed EXC4 la punzonatura deve essere eseguita garantendo che i fori presentino un diametro inferiore di 2 mm rispetto alla dimensione richiesta e che siano successivamente alesati fino ad ottenere il diametro finale richiesto per l'assemblaggio.

I fori asolati possono essere realizzati per punzonatura, per taglio termico o per mezzo di trapanatura, eseguendo due fori ed asportando per taglio la parte fra di essi.

I diametri dei fori devono essere in accordo alla NTC, e precisamente:

I fori devono avere diametro uguale a quello del bullone maggiorato di 1 mm fino a 20 mm di diametro, e di 1,5 mm per bulloni di diametro maggiore di 20 mm.

Se concordato con il Committente e/o il Progettista e/o il Direttore dei Lavori, si possono adottare i diametri dei “fori normali” stabiliti dalla UNI EN 1090-2 e riportati in tabella.

Giochi foro-bullone secondo EN 1090-2 – Valori in [mm]

Diametro nominale del	12	14	16	18	20	22	24	27 e oltre
Fori normali	1	2						3
Fori maggiorati	3	4				6	8	
Asole corte	4	6				8	10	
Asole lunghe	1,5 d							

La tolleranza ammessa sul diametro dei fori è di $\pm 0,5$ mm, dove per diametro si intende la media dei diametri misurati sulle due facce.

Le tolleranze ammesse sulla posizione dei fori rispetto agli assi teorici di foratura sono riportate nelle tabelle 9 e 16 dell'Riferimento non valido.

Se l'Appaltatore approvvigiona componenti prelaborati (componenti tagliati a misura e forati) da un Centro Servizi, questo deve fornire, insieme al materiale lavorato, un documento di ispezione che certifichi il rispetto per le forature eseguite delle tolleranze di diametro e posizione sopra riportate. I controlli dovranno essere effettuati sul 25% almeno dei fori. Tale documento, consegnato dal Centro Servizi all'Appaltatore, dovrà da questi essere consegnato al Committente ed al Direttore dei Lavori. In mancanza di tale documento, l'Appaltatore dovrà farsi carico di redigerlo e di eseguire i controlli relativi.

Art.89.7 Assemblaggio e premontaggi

Le parti da assemblare devono essere posizionate in modo tale da realizzare un contatto stabile, conforme ai requisiti di assemblaggio o di vincolo richiesti.

È consentita una lieve variazione della posizione dei fori al fine di permettere l'allineamento dei diversi elementi, ma ciò non deve causare danni o distorsioni all'assemblaggio finale. Qualora le parti non possano essere unite senza movimenti che possono causare la distorsione della struttura metallica, nel caso in cui il progetto della connessione consenta l'utilizzo di fori e bulloni di diametro maggiore, si prevede una rettifica che può essere fatta mediante alesatura dei fori.

Per garantire la certezza di poter correttamente assemblare in opera i componenti bullonati, l'Appaltatore deve mettere in atto gli opportuni accorgimenti, in funzione della importanza dell'opera e della criticità dell'accoppiamento, quali:

- ricorso a dime di posizionamento;
- rilievi accurati tridimensionali della posizione dei fori con adeguati strumenti;
- premontaggi parziali o totali.

Il Committente e/o il Progettista, o il Direttore dei lavori possono richiedere all'Appaltatore il premontaggio in officina di parti di struttura, in funzione delle criticità di montaggio individuate.

Se il Committente non affida all'Appaltatore il montaggio in opera delle strutture, l'Appaltatore deve consegnare al Committente ed al Direttore dei Lavori, oltre a tutta la documentazione d'obbligo richiamata al §11.3 delle NTC, una Dichiarazione di Conformità al Montaggio delle strutture, dove si elencano i controlli eseguiti al fine di garantire la fattibilità del montaggio.

Art.90 Saldatura

Art.90.1 Generalità saldatura

L'Appaltatore deve garantire di effettuare saldature con adeguato livello di qualità, come definito nella norma UNI EN ISO 3834, ed in funzione della classe di esecuzione delle strutture, secondo quanto riportato in tabella. Tali prescrizioni non devono comunque risultare meno cautelative di quelle della tabella 11.3.XI delle NTC.

Requisiti di qualità applicabili

Classe	EXC1	EXC2	EXC3	EXC4
Requisiti di qualità	Elementare ISO 3834-4	Medio EN ISO 3834-3	Esteso EN ISO 3834-2	Esteso EN ISO 3834-2

Per le classi di esecuzione EXC2, EXC3 e EXC4 il coordinamento delle attività di saldatura deve essere mantenuto da appositi Coordinatori di Saldatura, qualificati secondo UNI EN ISO 14731. Con riferimento alle operazioni di saldatura da supervisionare, i coordinatori di saldatura devono avere il livello di conoscenza prescritto in tabella.

Livello di conoscenza tecnica di Coordinatori di Saldatura secondo UNI EN ISO 14731

Classe	Acciaio	Spessori [mm]		
		t ≤ 25 (₁)	25 < t ≤ 50 (₂)	t > 50
EXC2	S235-S355	B	S	C (₃)
	S420-S700	S	C (₄)	C
EXC3	S235-S355	S	C	C
	S420-S700	S	C	C
EXC4	Tutti	C	C	C

NOTE:
B = di base; S = specifico; C = completo
Piastre di base delle colonne ≤ 50 mm
Piastre di base delle colonne ≤ 75 mm
Per acciai S235-S275 è sufficiente il grado S
Per acciai di qualità N, NL, M, ML è sufficiente il grado S

Tutte le giunzioni saldate devono essere eseguite con procedimenti qualificati. L'Appaltatore deve sviluppare delle idonee Specifiche di Saldatura (WPS) per ciascuna delle procedure che intende adottare secondo UNI EN ISO 15609. Le procedure devono essere qualificate secondo quanto prescritto da UNI EN ISO 15613, UNI EN ISO 15614-1 e UNI EN ISO 14555.

L'Appaltatore deve fornire al Committente ed al Direttore dei Lavori un Piano della Saldatura che contenga, oltre le WPS, i seguenti requisiti: misure da prendere per evitare distorsioni degli elementi durante e dopo la saldatura, requisiti per controlli intermedi, sequenze di saldatura, rotazione dei pezzi durante la saldatura, dettagli dei vincoli da applicare, misure per evitare il *lamellar tearing*, speciali accorgimenti ed attrezzature per i materiali di consumo, requisiti di accettazione delle saldature, requisiti per l'identificazione delle saldature, requisiti relativi ai trattamenti superficiali dei pezzi da saldare.

I principali procedimenti di saldatura ammessi sono:

- saldatura manuale ad arco con elettrodi rivestiti;
- saldatura automatica ad arco sommerso;
- saldatura automatica o semiautomatica in gas protettivo a filo pieno e/o filo animato;
- saldatura automatica dei connettori (*stud welding*).

Le saldature testa a testa, prima di essere riprese dalla parte opposta devono essere solcate a rovescio con mola o con *arc air* seguito da molatura.

Art.90.2 Qualifica dei saldatori

Tutti i saldatori impiegati devono essere certificati e qualificati secondo la norma UNI EN ISO 9606-1, gli operatori secondo la UNI EN 14732. A deroga parziale della norma UNI EN 9606-1, i saldatori che eseguono giunti a T con cordoni d'angolo dovranno essere specificamente qualificati e non potranno essere qualificati soltanto mediante l'esecuzione di giunti testa-testa.

Le operazioni di saldatura per classi di esecuzione EXC2, EXC3 ed EXC4, devono essere coordinate da apposito personale di coordinamento qualificato per lo scopo e dotato della necessaria esperienza nei procedimenti di saldatura, come prescritto dalla tabella 2 riportata nell' Art.107.1.

Art.90.3 Preparazione dei lembi

I lembi devono essere preparati in modo conforme alle preparazioni usate nei test di validazione delle WPS. Le superfici da saldare devono essere asciutte e libere da ogni sostanza che possa compromettere la qualità della saldatura (ruggine, materiali organici o zincatura). Esse devono risultare prive di fessurazione visibile.

Esempi di preparazione dei lembi sono riportate nelle norme UNI EN ISO 9692-1 e UNI EN ISO 9692-2. Deve essere eseguito il controllo visivo secondo UNI EN ISO 17637 sul 100% dei lembi da saldare, al fine di accertare lo stato delle superfici, l'assenza di difetti affioranti e la corretta pulizia. Eventuali discontinuità riscontrate sul cianfrino devono essere riparate mediante molatura o molatura e saldatura, in accordo ai criteri riportati sulla tabella 0.3.2.3 delle AWS D.1.1.

Il controllo dimensionale deve essere eseguito sul 100% dei lembi, al fine di accertare la corretta geometria ed il rispetto delle tolleranze dimensionali.

Per i cianfrini di lamiera di spessore superiore od uguale a 40 mm, o anche per spessori minori se l'esame visivo lo consigliasse, e comunque su cianfrini per saldature a completa penetrazione, deve essere eseguito sull'intero sviluppo controllo magnetoscopico (preferenziale) o con liquidi penetranti (alternativo).

Art.90.4 Materiali di consumo

I materiali di consumo per saldature devono essere conservati secondo le prescrizioni del Produttore. Elettrodi e flussi per arco sommerso, salvo diversa indicazione da parte del Produttore, devono essere essiccati, se previsto, a 300-400 °C, quindi mantenuti in forno a temperatura di almeno 150 °C e conservati durante le operazioni di saldatura in fornelli portatili a non meno di 100 °C.

Gli elettrodi non usati devono essere essiccati ancora. L'essiccazione non può essere ripetuta più di due volte.

Art.90.5 Controlli non distruttivi delle saldature

I controlli non distruttivi (NDT) delle saldature devono essere eseguiti da personale qualificato secondo il livello 2 definito dalla UNI EN 473.

I controlli da eseguire sono in genere:

- controlli volumetrici: ultrasonici (UT) secondo UNI EN ISO 17640:2011 e UNI EN ISO 23279:2010, o radiografici (RT) secondo UNI EN ISO 17636:2013 (di massima solo per saldature a completa penetrazione, salvo se diversamente indicato);
- controlli superficiali: magnetoscopici (MT) secondo UNI EN ISO 17638:2010, o con liquidi penetranti (PT) secondo UNI EN ISO 3452-1:2013 (per saldature a completa penetrazione, parziale penetrazione e a cordoni d'angolo).

Il controllo visivo deve essere eseguito sul 100% delle saldature, con lo scopo di rilevare eventuali difetti di profilo e/o irregolarità superficiali. Se vengono trovati difetti, essi vanno investigati mediante successivi controlli MT o PT.

Per le strutture in classe di esecuzione EXC2, EXC3 ed EXC4, vanno comunque effettuati dei controlli sia superficiali (preferibilmente MT, o PT in alternativa) che volumetrici (UT), nella percentuale dello sviluppo totale delle saldature indicata nelle tabelle a oppure b. Indicando con

$p\%$ l'entità percentuale di cui alle suddette tabelle, si possono applicare, in assenza di altri criteri, le regole seguenti:

- ciascuna saldatura del lotto di esame deve essere esaminata per una lunghezza minima $p\%$ della singola lunghezza. La zona da esaminare deve essere scelta sulla base della verifica visiva;
- se la lunghezza totale di tutte le saldature di un lotto di esame è minore di 900 mm, almeno una saldatura deve essere esaminata per l'intera lunghezza indipendentemente dal valore $p\%$;
- se un lotto di esame è costituito da parecchie saldature identiche, ciascuna di lunghezza minore di 900 mm, si devono esaminare per l'intera lunghezza un certo numero di saldature scelte a caso per una lunghezza totale minima $p\%$ della lunghezza totale di tutte le saldature del lotto di esame.

I controlli non potranno essere di entità inferiore a quanto previsto in tabella a, in linea con le prescrizioni della UNI EN 1090-2. Per strutture di particolare impegno, su richiesta del Cliente e/o del Direttore dei Lavori e/o del Collaudatore, possono essere prescritti i controlli di cui alla tabella b, o anche di entità maggiore, se ritenuto opportuno in base alle caratteristiche dell'opera.

a – Estensione minima dei controlli non distruttivi per saldature

Tipologia di saldatura	Contro					
	MT / LT			UT / RT(***)		
	EXC	EXC3	EXC4	EXC	EXC	EXC4
Giunti testa a testa o a T a completa penetrazione	10%	20%	100%	10%	20%	100%
Giunti a parziale penetrazione a croce	10%	20%	100%	-	-	-
Saldatura longitudinale a completa penetrazione o a cordoni d'angolo tra la piattabanda superiore e l'anima di travi di	10%	20%	100%	10%	20%	100%
Giunti a parziale penetrazione a T	5%	10%	50%	-	-	-
Saldature a cordoni d'angolo di lato > 12 mm e/o su spessore > 20 mm	5%	10%	20%	-	-	-
Saldature a cordoni d'angolo di lato ≤ 12 mm e/o su spessore ≤ 20 mm	-	5%	10%	-	-	-

b – Estensione dei controlli non distruttivi per saldature di strutture di particolare impegno

Tipologia di saldatura	Cont					
	MT / LT			UT / RT(***)		
	EXC	EXC3	EXC	EXC	EXC3	EXC4
Giunti testa a testa o a T a completa penetrazione	25%	50%	100%	25%	50%	100%
Giunti a parziale penetrazione	10%	20%	100%	5% (*)	10% (*)	20% (*)
Saldatura longitudinale a completa penetrazione o a cordoni d'angolo tra la piattabanda superiore e l'anima di travi di	25%	50%	100%	25%	50%	100%
Saldature a cordoni d'angolo	5%	10%	20%	5% (**)	10% (**)	20% (**)
(*) Se la profondità di penetrazione della saldatura è ≥ 8 mm. (**) Per cordoni d'angolo di lato ≥ 20 mm. (***) I controlli RT, in alternativa ai controlli UT, potranno essere impiegati preferibilmente in giunti testa a testa con spessori minori o uguali a 20 mm.						

Nel caso in cui si rilevi un difetto volumetrico, il controllo va esteso per un metro a cavallo della posizione di esso, o a due giunti vicini se l'estensione della saldatura è minore di un metro. Nel caso di difetti planari, il controllo va esteso al 100% del giunto, o dei giunti contigui dello stesso tipo, se l'estensione delle saldature è limitata.

Per le saldature a completa penetrazione effettuate in cantiere, l'estensione dei controlli da applicare è la seguente:

- Controlli MT / PT: 100%
- Controlli UT / RT: 100%

L'esecuzione di tali controlli va programmata in accordo con il Direttore dei Lavori.

Tutte le lamiere costituenti le piastre di base e tutte le lamiere di spessore maggiore o uguale a 60 mm devono essere controllate con ultrasuoni per la ricerca di eventuali sfogliature o sdoppiature. I controlli devono essere in accordo con la UNI EN 10160 classe S2 per il corpo della lamiera e classe E3 per i bordi. Prescrizioni più severe (S3 per la lamiera e E4 per i bordi) potranno essere richieste in casi particolari.

Per le classi di esecuzione EXC3 ed EXC4 devono essere controllati con classe S1 tutti i giunti cruciformi nei quali una lamiera trasmette prevalentemente sforzi di trazione attraverso un'altra lamiera di spessore quattro volte maggiore.

Art.90.6 Criteri di accettabilità delle saldature

I criteri di accettabilità delle saldature sono i seguenti, con riferimento alla norma UNI EN ISO 5817:

- Livello di qualità C per la classe di esecuzione EXC1 ed EXC2;
- Livello di qualità B per la classe di esecuzione EXC3;
- Livello di qualità B per la classe di esecuzione EXC4 più i requisiti aggiuntivi della tabella 17 della norma UNI EN 1090-2.

Tutti i giunti non conformi ai criteri di accettabilità devono essere riparati. Le attività di riparazione devono essere eseguite nel seguente modo:

- asportazione del difetto e rifinitura con mola;
- verifica dell'eliminazione del difetto mediante MT, secondo UNI EN ISO 17638:2010;
- esecuzione della saldatura di riparazione secondo WPS approvata;
- controllo della saldatura di riparazione mediante lo stesso metodo di NDT con cui era stato rilevato il difetto;
- emissione del certificato di riparazione.

Se vengono riscontrati tratti di saldatura non conformi ai criteri di accettabilità, occorre eseguire ulteriori controlli, per esempio secondo i criteri dell'Appendice C della UNI EN ISO 17635:2010.

Art.91 Bullonatura

Art.91.1 Generalità bullonatura

Non possono essere impiegati bulloni strutturali di diametro inferiore all'M12.

Nei bulloni non precaricati la lunghezza del gambo deve essere scelta in modo tale che, dopo il serraggio, almeno un giro completo del filetto sia visibile tra il dado e la parte non filettata del gambo, ed almeno un filetto sia visibile tra la faccia esterna del dado e il termine del gambo.

Nei bulloni precaricati tipo HR (UNI EN 14399-3 e UNI EN 14399-7) dopo il serraggio devono essere visibili almeno quattro filetti completi tra la superficie di serraggio del dado e l'inizio del gambo non filettato.

Nei bulloni precaricati tipo HV (UNI EN 14399-4 e UNI EN 14399-8) lo spessore di serraggio deve essere in accordo alla tabella A.1 della norma UNI EN 14399-4.

Per i bulloni non precaricati è richiesta una sola rondella sotto il dado, o comunque sotto la parte (dado o testa) che viene ruotata per il serraggio.

Per i bulloni classe 8.8, se usati come precaricati, si richiede l'uso di una sola rondella sotto la parte

(testa o dado) che viene ruotata: smussata se sotto la testa (in accordo a UNI EN 14399-6), piana se sotto il dado (UNI EN 14399-5).

Per i bulloni 10.9, se usati come precaricati, si richiede l'uso di 2 rondelle: una smussata sotto la testa (secondo UNI EN 14399-6) ed una piana sotto il dado (secondo UNI EN 14399-5).

I bulloni non precaricati devono avere un tratto non filettato di lunghezza tale che le sezioni di taglio (tra un elemento collegato e l'altro) rientrino in tale tratto. L'eventuale uso di bulloni non precaricati con il gambo totalmente filettato deve essere subordinato alla approvazione del Progettista. Deve essere lasciata evidenza di tale approvazione. La lunghezza del gambo di tali bulloni dovrà consentire che, dopo il serraggio, rimanga almeno un passo del filetto tra la fine del gambo e la faccia del dado.

Art.91.2 Serraggio dei bulloni precaricati

Il serraggio dei bulloni precaricati deve generare nel gambo una forza di precarico $F_{p,C}$ pari a:

$$F_{p,C} = 0,7 \times f_{ub} \times A_s$$

Dove f_{ub} è la tensione nominale di rottura dei bulloni ed A_s è l'area netta del gambo.

Per generare tale precarico deve essere applicata una coppia di serraggio M_r pari a:

$$M_r = k \times d \times F_{p,C}$$

Dove d è il diametro nominale del gambo e k è il *coefficiente di rendimento di coppia* che deve essere determinato sperimentalmente dal Produttore e indicato sulla confezione dei bulloni.

In accordo alla UNI EN 14399-1 il Produttore può indicare il coefficiente k secondo uno dei tre metodi seguenti:

K0: nessuna indicazione per il valore k ;

K1: indicato campo di variabilità di k da un minimo ad un massimo (deve essere: $0,10 \leq k \leq 0,16$);

K2: indicato valor medio km più coefficiente di variazione V_k (deve essere: $0,10 \leq km \leq 0,23$; $V_k \leq 0,10$),

La modalità K0 non è ammessa con i bulloni HR ed HV, a meno che non vengano impiegati con rondelle ad indicazione di carico (DTI), secondo UNI EN 14399-9.

Possono essere applicati i seguenti metodi di serraggio:

- *Metodo della coppia* (da usare quando il coefficiente k è fornito in modalità K2): si serrano con chiave dinamometrica tutti i bulloni di una connessione a circa $0,75 M_r$, poi in un secondo passo a $1,1 M_r$. Nel calcolare M_r si applica il valore medio del coefficiente k fornito.
- *Metodo combinato* (da usare quando il coefficiente k è fornito in modalità K1 o K2): si serrano con chiave dinamometrica tutti i bulloni di una connessione a circa $0,75 M_r$, poi si impone una rotazione al dado che, a seconda degli spessori serrati dal bullone, vale:

60° per $t < 2d$

90° per $2d \leq t \leq 6d$

120° per $6d \leq t \leq 10d$

Dove t è la somma degli spessori da serrare, comprese le rondelle.

Se è disponibile una procedura del Produttore relativa al serraggio dei bulloni e/o ai controlli da effettuare durante e dopo il serraggio, essa dovrà essere applicata.

- *Metodo dell'indicatore diretto della pretensione DTI* (da usare quando il coefficiente k è fornito in modalità K0, K1 o K2), consistente nell'uso di speciali rondelle comprimibili secondo UNI EN 14399-9, e in accordo a quanto prescritto nell'Appendice J della UNI EN

- 1090-2, e/o in conformità alle prescrizioni del Produttore.
- *Metodo HRC*, da usare con bulloneria HRC secondo UNI EN 14399-10, in accordo al §8.5.5 delle UNI EN 1090-2 e/o in conformità alle prescrizioni del Produttore.

Le chiavi dinamometriche usate per il serraggio dei bulloni precaricati devono avere una precisione di $\pm 4\%$ con il metodo della coppia e di $\pm 10\%$ con il metodo combinato, secondo UNI EN ISO 6789, e devono essere sottoposte a taratura in accordo a quanto prescritto dalla norma citata. L'Appaltatore deve consegnare al Direttore dei Lavori il certificato attestante l'avvenuta taratura.

3– Coefficienti d'attrito ' in funzione del trattamento superficiale

Trattamento superficiale	'
Superfici sabbiare, esenti da qualsiasi incrostazione di ruggine, non pitturate	0,50
Superfici sabbiare con applicazione a spruzzo di <i>primer</i> a base di alluminio o zinco	0,40
Superfici pulite con spazzolatura a filo o con pulitura a fiamma, con rimozione di tutta la ruggine libera	0,30
Superfici non trattate	0,20

Le superfici di contatto per unioni ad attrito devono essere prive di sostanze quali olio, pittura, sporco che possano ridurre il coefficiente di attrito. Il coefficiente d'attrito ' da assumere sarà conforme ai valori riportati in tabella 3.

Il Progettista deve fornire all'Appaltatore i valori dei coefficienti d'attrito che ha usato nel calcolo delle connessioni ad attrito, se presenti. L'Appaltatore deve preparare le superfici in modo da poter raggiungere valori non minori di quelli richiesti.

L'adozione di giunzioni ad attrito per connettere elementi zincati a caldo non è in genere ammessa.

Se comunque, in condizioni particolari e per espressa indicazione da parte del Progettista, si adottano giunzioni ad attrito con elementi zincati, occorre trattare le superfici zincate in modo opportuno, mediante spazzolatura o leggera sabbiatura per rimuovere lo strato superficiale di zinco puro (zincatura lucida) ed esporre gli strati di lega zinco-ferro sottostanti. E' altresì necessario procedere alla determinazione sperimentale del coefficiente di attrito, in accordo all'Annex G della norma UNI EN 1090-2. Il Progettista dovrà verificare le connessioni usando un coefficiente d'attrito non superiore a quello determinato sperimentalmente.

Art.91.3 Serraggio dei bulloni non precaricati

Prima dell'inizio delle operazioni di serraggio tutte le connessioni devono essere sottoposte a controllo visivo.

I bulloni non precaricati devono essere avvitati fino a portare le parti che costituiscono il giunto a pieno contatto. Quindi i bulloni devono essere serrati con la normale forza che un uomo riesce ad applicare usando una chiave senza prolunga. Speciale cura deve essere posta nel serraggio dei bulloni di basso diametro per evitare il raggiungimento della tensione di snervamento.

In alternativa i bulloni non precaricati soggetti a trazione possono essere serrati applicando le coppie di cui alla tabella 1, mentre quelli soggetti solo a taglio possono essere serrati applicando le coppie di cui alla tabella 2.

Tali coppie sono state calcolate con un coefficiente $k = 0,20$. Se per i bulloni di classe 8.8 è specificato un valore di k diverso, si dovranno calcolare gli opportuni valori.

Tali coppie sono da applicarsi per bulloni bruniti. Per bulloni zincati i valori vanno ridotti del 25%.

Tabella 1 – Coppie di serraggio per bulloni non precaricati soggetti a trazione [Nm]

A_s	Classe bullone
-------	----------------

[mm ₂]	4.6	4.8	5.6	5.8	6.8	8.8
84.3	39	45	48	57	68	91
115	62	72	77	90	108	144
157	96	113	121	141	169	225
192	133	155	166	194	232	310
245	188	220	235	274	329	439
303	256	299	320	373	448	597
353	325	380	407	474	569	759
459	476	555	595	694	833	1110
561	646	754	808	943	1131	1508
817	1130	1318	1412	1647	1976	2635

Tabella 2 – Coppie di serraggio per bulloni non precaricati soggetti solo a taglio [Nm]

	A _s [mm ₂]	Classe bullone					
		4.6	4.8	5.6	5.8	6.8	8.8
1	84.3	31	36	39	45	54	73
1	115	50	58	62	72	86	115
1	157	77	90	97	113	135	180
1	192	106	124	133	155	186	248
2	245	150	176	188	220	263	351
2	303	205	239	256	298	358	478
2	353	260	304	325	379	455	607
2	459	381	444	476	555	666	888
3	561	517	603	646	754	905	1206
3	817	904	1054	1130	1318	1581	2108

Art.91.4 Controllo del serraggio dei bulloni precaricati

Per le unioni ad attrito in classe di esecuzione EXC2, EXC3 ed EXC4, devono essere svolti controlli durante e dopo il serraggio dei giunti, secondo quanto prescritto nella tabella 1.

Tabella 1 – Prescrizioni per il controllo del serraggio dei bulloni precaricati

FASE	ESTENSIONE	AZIONE
Ispezione delle superfici	100% per tutte le classi EXC	Controllo visivo
Connessioni prima del serraggio	100% per tutte le classi EXC	Controllo visivo – Eventuali aggiustaggi mediante spessoramento
	EXC2, EXC3 ed EXC4	Controllo dei certificati di taratura delle chiavi dinamometriche
Metodo della coppia 2. fase	EXC2 : 5% EXC3, EXC4: 10%	Applicazione con chiave dinamometrica di 1,05 <i>M_r</i> e verifica che ci sia un inizio di rotazione; se rotazione > 15° il bullone deve essere serrato ancora
Metodo combinato 1. fase	EXC2 : --- EXC3, EXC4: 5%	Applicazione con chiave dinamometrica di 0,75 <i>M_r</i> e verifica che ci sia un inizio di rotazione; se rotazione > 15° il bullone deve essere serrato ancora
Metodo combinato 2. fase	EXC2 : 5% EXC3, EXC4: 10%	Se l'angolo di rotazione è sotto il valore specificato di più di 15°, correggere l'angolo; se l'angolo di rotazione è sopra il valore specificato di più di 30°, sostituire il bullone.

I controlli sul serraggio, nella misura stabilita in tabella 1, vanno eseguiti secondo il metodo sequenziale illustrato in tabella 2, impiegando il diagramma tipo A per le classi di esecuzione

EXC2 ed EXC3, e il diagramma tipo B per la classe di esecuzione EXC4.

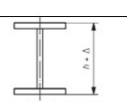
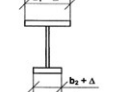
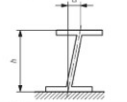
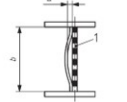
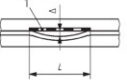
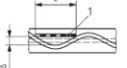
Esempi d'uso del diagramma d'ispezione tipo A.

Le tolleranze di fabbricazione definite “essenziali” di cui alla UNI EN 1090-2, §11.1 e tabelle D.1.1 – D.1.10, sono quelle il cui mancato rispetto può alterare alcune ipotesi sulle quali le strutture sono state calcolate. Esse devono essere in ogni caso rispettate nel corso del processo di fabbricazione. Per i componenti per i quali risultasse il mancato rispetto di una o più di tali limiti, dovrà essere emessa una azione di non conformità ed esaminate le opportune azioni correttive da intraprendere, che potrebbero consistere anche soltanto in un ricalcolo dell'elemento strutturale interessato, che dimostri, nonostante le non conformità geometriche, comunque il rispetto dei requisiti di stabilità e resistenza stabiliti dalle norme. Delle non conformità e della azione correttiva adottata dovrà essere data comunicazione al Committente e al Direttore dei Lavori.

Le tolleranze di fabbricazione “funzionali” di cui alla UNI EN 1090-2 tabelle D.2.1 – D.2.13 sono quelle che attengono ai problemi di compatibilità con altri materiali, di estetica, etc. L'Appaltatore (se si è scelta la modalità di progettazione A) o il Progettista per conto del Committente (se si è scelta la modalità B o C) devono scegliere, tra tali tolleranze, la classe più opportuna (1 o 2, con prescrizioni più restrittive passando dalla prima alla seconda) per le strutture, o per parti di esse, in funzione della tipologia delle strutture e delle inter- facce con altri elementi strutturali o non strutturali.

Nelle tabelle seguenti vengono riportate le principali tolleranze di fabbricazione, sia essenziali che funzionali, da rispettare.

Tabella 1 - Profili composti saldati – tolleranze di fabbricazione essenziali

N.	Descrizione	Tolleranza ammessa
1	 Altezza globale h	$\Delta = \pm \frac{h}{50}$ nessun valore positivo
2	 Larghezza delle flange ($b = b_1$ o b_2)	$\Delta = \pm \frac{b}{100}$ nessun valore positivo
3	 Verticalità dell'anima agli appoggi, per componenti senza irrigidimenti agli appoggi	$\Delta = \pm \frac{h}{200}$ $ \alpha _{max} \leq \tau_c$ (*) (t_w = spessore anima)
4	 Deviazione Δ sull'altezza dell'anima b	$\Delta = \pm \frac{b}{200}$ se $b/t_w \leq 80$ $\Delta = \pm b^2 \left(\frac{1}{16000 t_w} \right)$ se $80 \leq b/t_w \leq 200$ $\Delta = \pm b/80$ se $b/t_w > 200$ $ \alpha \leq \tau_c$
5	 Deviazione Δ sulla lunghezza di misura L uguale all'altezza dell'anima b (distorzione dell'anima)	$\Delta = \pm \frac{b}{100}$ $ \alpha \leq \tau_c$
6	 Deviazione Δ sulla lunghezza di misura L uguale all'altezza dell'anima b (ondulazione dell'anima)	$\Delta = \pm \frac{b}{100}$ $ \alpha \leq \tau_c$

(*) (Nota generale) Una espressione del tipo: “ τ ” = $\pm h/200$; $|\tau|$ = t_w significa: il maggiore tra i 2 valori calcolabili per τ , $h/200$ oppure t_w , è accettabile

Tabella 2 - Flange di profili composti saldati - tolleranze di fabbricazione essenziali

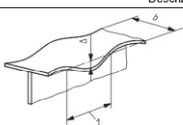


N.	Descrizione	Tolleranza ammessa
1	 Deviazione Δ sulla lunghezza di misura L uguale alla larghezza della flangia b (ondulazione della flangia)	$\Delta = \pm \frac{b}{150}$ se $b/t \leq 20$ $\Delta = \pm b^2 \left(\frac{1}{3000 t} \right)$ se $b/t \geq 20$ t = spessore flangia
2	 Deviazione Δ sulla lunghezza di misura L uguale alla larghezza della flangia b (ondulazione della flangia)	$\Delta = \pm \frac{b}{150}$ se $b/t \leq 20$ $\Delta = \pm b^2 \left(\frac{1}{3000 t} \right)$ se $b/t \geq 20$ t = spessore flangia
3	 Deviazione Δ delle singole flange dalla rettilineità	$\Delta = \pm \frac{L}{750}$

Tabella 3 - Flange di profili scatolati saldati - tolleranze di fabbricazione essenziali

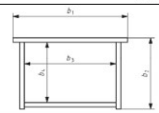
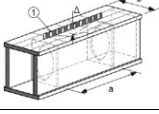
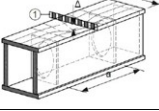
N.	Descrizione	Tolleranza ammessa
1	 <p>Dimensioni interne od esterne</p>	$\Delta = -\frac{b_j}{100}$ $j=1,2,3,4$ nessun valore positivo
2	 <p>Imperfezioni fuori dal piano dei piatti, tra anime o irrigidenti, caso generale. Distorsione Δ perpendicolare al piano del piatto</p>	$a \leq 2b_{\text{min}}$ $\Delta = \pm \frac{a}{250}$ $a > 2b_{\text{min}}$ $\Delta = \pm \frac{b}{125}$
3	 <p>Imperfezioni fuori dal piano dei piatti, tra anime o irrigidenti, caso speciale con compressione in direz. ortogonale. Distorsione Δ perpendicolare al piano del piatto</p>	$b \leq 2a_{\text{min}}$ $\Delta = \pm \frac{b}{250}$ $b > 2a_{\text{min}}$ $\Delta = \pm \frac{a}{125}$

Tabella 4 - Irrigidimenti d'anima di profili composti o scatolati saldati - tolleranze di fabbricazione essenziali

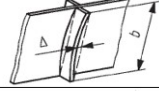
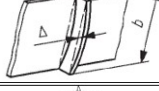

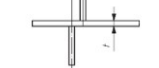


N.	Descrizione	Tolleranza ammessa
1	 <p>Deviazione Δ sulla rettilineità nel piano dell'anima</p>	$\Delta = \pm \frac{b}{250}$ $ b _{\text{min}} = 4 \text{ mm}$
2	 <p>Deviazione Δ dalla rettilineità in direzione ortogonale al piano dell'anima</p>	$\Delta = \pm \frac{b}{200}$ $ b _{\text{min}} = 4 \text{ mm}$
3	 <p>Distanza di un irrigidimento dell'anima dalla posizione teorica, posiz. generica</p>	$\Delta = \pm 5 \text{ mm}$
4	 <p>Distanza di un irrigidimento dell'anima dalla posizione teorica, agli appoggi</p>	$\Delta = \pm 3 \text{ mm}$
5	 <p>Eccentricità tra una coppia di irrigidimenti, posiz. qualsiasi</p>	$\Delta = \pm \frac{t}{2}$
6	 <p>Eccentricità tra una coppia di irrigidimenti, agli appoggi</p>	$\Delta = \pm \frac{t}{3}$

Tabella 5 - Piastre nervate - tolleranze di fabbricazione essenziali

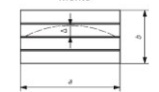
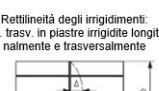
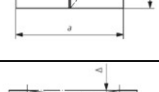
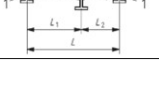
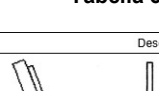
N.	Descrizione	Tolleranza ammessa
1	<p>Rettilineità degli irrigidimenti: irrigid. long. in piastre irrigidite longitudinalmente</p> 	<p>Deviazione Δ perpendicolare alla piastra:</p> $\Delta = \pm \delta/400$
2		<p>Deviazione Δ parallela alla piastra, su una lunghezza di misura uguale alla larghezza b:</p> $\Delta = \pm \delta/400$
3	<p>Rettilineità degli irrigidimenti: irrigid. trasv. in piastre irrigidite longitudinalmente e trasversalmente</p> 	<p>Deviazione Δ perpendicolare alla piastra: il minore tra:</p> $\Delta = \pm \delta/400$ $\Delta = \pm \delta/400$
4		<p>Deviazione Δ parallela alla piastra:</p> $\Delta = \pm \delta/400$
5		$\Delta = \pm \delta/400$

Tabella 6 - Profili piegati a freddo - tolleranze di fabbricazione essenziali

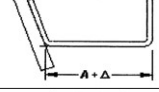

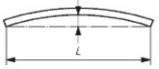
N.	Descrizione	Tolleranza ammessa
1	 <p>Larghezza A tra due piegature</p>	$\Delta = -\frac{A}{50}$ nessun valore positivo
2	 <p>Larghezza B tra una piegatura ed un bordo libero</p>	$\Delta = -\frac{B}{80}$ nessun valore positivo
3	 <p>Deviazione Δ dalla rettilineità</p>	$\Delta = \pm \frac{L}{750}$

Tabella 7 - Lamiere piegate a freddo - tolleranze di fabbricazione essenziali

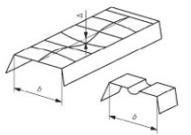

N.	Descrizione	Tolleranza ammessa
1	 <p>Planarità di flange o anime irrigidite o non irrigidite: Deviazione Δ dalla planarità</p>	$\Delta = \pm \frac{b}{50}$
2	 <p>Curvatura di flange o anime: Deviazione Δ dalla superficie teorica</p>	$\Delta = \pm \frac{b}{50}$

Tabella 8 - Strutture tralicciate - tolleranze di fabbricazione essenziali

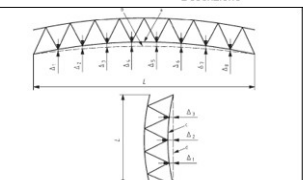
N.	Descrizione	Tolleranza ammessa
1	 <p>Scostamento Δ di ciascun nodo dalla posizione teorica lungo una linea retta o lungo il profilo di premonta, se previsto, misurato con struttura adagiata in piano</p>	$\Delta_y = \pm \frac{L}{500}$ $ \Delta = 12 \text{ mm}$ il valore maggiore dei due

Tabella 9 - Forature - tolleranze di fabbricazione essenziali

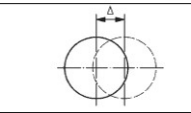
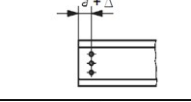
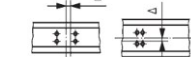
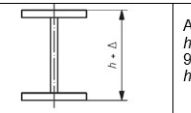
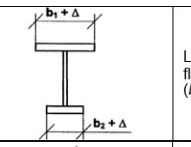
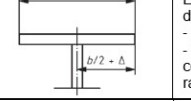
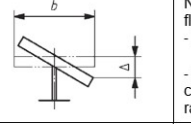
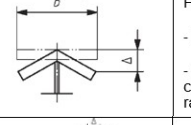
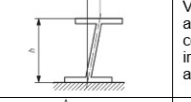
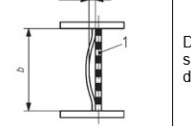
N.	Descrizione	Tolleranza ammessa
1	 <p>Deviazione Δ dell'asse di un singolo foro dalla posizione teorica all'interno di un gruppo di fori</p>	$\Delta = \pm 2 \text{ mm}$
2	 <p>Variazione Δ della distanza 'a' di un foro da un bordo libero</p>	$\Delta = -0 \text{ mm}$ (Nessun valore positivo prescritto)
3	 <p>Deviazione Δ di un gruppo di fori dalla posizione teorica</p>	$\Delta = \pm 2 \text{ mm}$

Tabella 10 - Profili composti saldati - tolleranze di fabbricazione funzionali

N.	Descrizione	Tolleranza ammessa	
		Classe 1	Classe 2
1	 <p>Altezza globale h: $h \leq 900 \text{ mm}$: $900 < h \leq 1800 \text{ mm}$: $h > 1800 \text{ mm}$:</p>	$\Delta = \pm 3 \text{ mm}$ $\Delta = \pm h / 300$ $\Delta = \pm 6 \text{ mm}$	$\Delta = \pm 2 \text{ mm}$ $\Delta = \pm h / 450$ $\Delta = \pm 4 \text{ mm}$
2	 <p>Larghezza delle flange ($b = b_1 \text{ o } b_2$)</p>	$\Delta = \pm b / 100$ $ \Delta = 3 \text{ mm}$	$\Delta = \pm b / 100$ $ \Delta = 2 \text{ mm}$
3	 <p>Eccentricità dell'anima: - in generale: - flangia in contatto con appoggi strutturali:</p>	$\Delta = \pm 5 \text{ mm}$ $\Delta = \pm 3 \text{ mm}$	$\Delta = \pm 4 \text{ mm}$ $\Delta = \pm 2 \text{ mm}$
4	 <p>Non perpendicolarità flangia-anima: - in generale: - flangia in contatto con appoggi strutturali:</p>	$\Delta = \pm b / 100$ $ \Delta = 5 \text{ mm}$ $\Delta = \pm b / 400$	$\Delta = \pm b / 100$ $ \Delta = 3 \text{ mm}$ $\Delta = \pm b / 400$
5	 <p>Fuori piano flangia: - in generale: - flangia in contatto con appoggi strutturali:</p>	$\Delta = \pm b / 150$ $ \Delta = 3 \text{ mm}$ $\Delta = \pm b / 400$	$\Delta = \pm b / 150$ $ \Delta = 2 \text{ mm}$ $\Delta = \pm b / 400$
6	 <p>Verticalità dell'anima agli appoggi, per componenti senza irrigidimenti agli appoggi</p>	$\Delta = \pm b / 300$ $ \Delta = 3 \text{ mm}$	$\Delta = \pm b / 500$ $ \Delta = 2 \text{ mm}$
7	 <p>Deviazione Δ sull'altezza dell'anima b (*)</p>	$\Delta = \pm b / 100$ $ \Delta = 5 \text{ mm}$	$\Delta = \pm b / 150$ $ \Delta = 3 \text{ mm}$

8		Deviazione Δ sulla lunghezza di misura L uguale all'altezza dell'anima b (distorsione dell'anima) (*)	$\Delta = \pm b / 100$ $ \Delta \leq 5 \text{ mm}$	$\Delta = \pm b / 150$ $ \Delta = 3 \text{ mm}$
9		Deviazione Δ sulla lunghezza di misura L uguale all'altezza dell'anima b (ondulazione dell'anima) (*)	$\Delta = \pm b / 100$ $ \Delta = 5 \text{ mm}$	$\Delta = \pm b / 150$ $ \Delta = 3 \text{ mm}$

(*) Valori validi anche per anime di profili scatolari

Tabella 11 - Flange di profili composti saldati - tolleranze di fabbricazione funzionali

N.	Descrizione	Tolleranza ammessa	
		Classe 1	Classe 2
1	Deviazione Δ sulla lunghezza di misura L uguale alla larghezza della flangia b (ondulazione della flangia)	$\Delta = \pm \frac{b}{100}$	$\Delta = \pm \frac{b}{150}$
2	Deviazione Δ sulla lunghezza di misura L uguale alla larghezza della flangia b (ondulazione della flangia)	$\Delta = \pm \frac{b}{100}$	$\Delta = \pm \frac{b}{150}$
3	Deviazione Δ delle singole flange dalla rettilineità	$\Delta = \pm \frac{L}{750}$	$\Delta = \pm \frac{L}{1000}$

Tabella 12 - Profili scatolati saldati - tolleranze di fabbricazione funzionali

N.	Descrizione	Tolleranza ammessa	
		Classe 1	Classe 2
1	Dimensioni interne od esterne: $b_1 \leq 900 \text{ mm}$: $900 < b_1 \leq 1800 \text{ mm}$: $b_1 > 1800 \text{ mm}$:	$\Delta = \pm 3 \text{ mm}$ $\Delta = \pm b_1 / 300$ $\Delta = \pm 6 \text{ mm}$	$\Delta = \pm 2 \text{ mm}$ $\Delta = \pm b_1 / 450$ $\Delta = \pm 4 \text{ mm}$
2	Torsione: Deviazione globale Δ sulla lunghezza L	$\Delta = \pm \frac{L}{700}$ $ \Delta \geq 4 \text{ mm}$ $\Delta \leq 10 \text{ mm}$	$\Delta = \pm \frac{L}{1000}$ $ \Delta \geq 3 \text{ mm}$ $\Delta \leq 8 \text{ mm}$
3	Differenza Δ tra le dimensioni delle diagonali nelle sezioni diaframmate: $\Delta = d_1 - d_2 $	$\Delta \geq \frac{ d_1 + d_2 }{400}$ $\Delta \geq 6 \text{ mm}$	$\Delta \geq \frac{ d_1 + d_2 }{600}$ $\Delta \geq 4 \text{ mm}$
4	Imperfezioni fuori dal piano dei piatti, tra anime o irrigidenti, caso generale: Distorsione Δ perpendicolare al piano del piatto	$a \leq 2b_1$: $\Delta = \pm a / 250$ $a > 2b_1$: $\Delta = \pm b / 125$	$a \leq 2b_1$: $\Delta = \pm a / 250$ $a > 2b_1$: $\Delta = \pm b / 125$
5	Imperfezioni fuori dal piano dei piatti, tra anime o irrigidenti, caso speciale con compressione in direz. ortogonale: Distorsione Δ perpendicolare al piano del piatto	$b \leq 2a_1$: $\Delta = \pm b / 250$ $b > 2a_1$: $\Delta = \pm a / 125$	$b \leq 2a_1$: $\Delta = \pm b / 250$ $b > 2a_1$: $\Delta = \pm a / 125$

Tabella 13 - Irrigidimenti d'anima di profili composti o scatolari saldati - tolleranze di fabbricazione funzionali

N.	Descrizione	Tolleranza ammessa	
		Classe 1	Classe 2
1	Deviazione Δ sulla rettilineità nel piano dell'anima	$\Delta = \pm \frac{b}{250}$ $ \Delta = 4 \text{ mm}$	$\Delta = \pm \frac{b}{375}$ $ \Delta = 2 \text{ mm}$
2	Deviazione Δ dalla rettilineità in direzione ortogonale al piano dell'anima	$\Delta = \pm \frac{b}{500}$ ma $ \Delta = 4 \text{ mm}$	$\Delta = \pm \frac{b}{750}$ ma $ \Delta = 2 \text{ mm}$

3		Distanza di un irrigidimento dell'anima dalla posizione teorica, posiz. generica	$\Delta = \pm 5 \text{ mm}$	$\Delta = \pm 3 \text{ mm}$
4		Distanza di un irrigidimento dell'anima dalla posizione teorica, agli appoggi	$\Delta = \pm 3 \text{ mm}$	$\Delta = \pm 2 \text{ mm}$
5		Eccentricità tra una coppia di irrigidimenti, posiz. qualsiasi	$\Delta = \pm \frac{t}{2}$	$\Delta = \pm \frac{t}{3}$
6		Eccentricità tra una coppia di irrigidimenti, agli appoggi	$\Delta = \pm \frac{t}{3}$	$\Delta = \pm \frac{t}{4}$

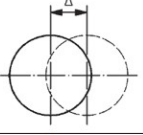
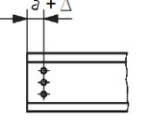
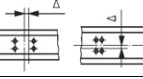
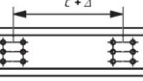
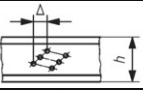
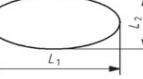
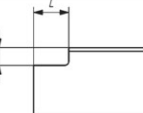
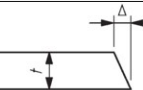
Tabella 14 - Profili piegati a freddo - tolleranze di fabbricazione funzionali

N.	Descrizione	Tolleranza ammessa	
		Classe 1	Classe 2
1	 Larghezza A tra due piegature: $t < 3 \text{ mm}; L < 7 \text{ m}$: $t < 3 \text{ mm}; L \geq 7 \text{ m}$: $t \geq 3 \text{ mm}; L < 7 \text{ m}$: $t \geq 3 \text{ mm}; L \geq 7 \text{ m}$:	$\Delta = \pm 3 \text{ mm}$ $\Delta = -3/+5 \text{ mm}$ $\Delta = \pm 5 \text{ mm}$ $\Delta = -5/+9 \text{ mm}$	$\Delta = \pm 2 \text{ mm}$ $\Delta = -2/+4 \text{ mm}$ $\Delta = \pm 3 \text{ mm}$ $\Delta = -3/+6 \text{ mm}$
2	 Larghezza B tra una piegatura ed un bordo libero - bordo laminato: $t < 3 \text{ mm}$: $t \geq 3 \text{ mm}$: - bordo tagliato: $t < 3 \text{ mm}$: $t \geq 3 \text{ mm}$:	$\Delta = -3/+6 \text{ mm}$ $\Delta = -5/+7 \text{ mm}$ $\Delta = -2/+5 \text{ mm}$ $\Delta = -3/+6 \text{ mm}$	$\Delta = -2/+4 \text{ mm}$ $\Delta = -3/+5 \text{ mm}$ $\Delta = -1/+3 \text{ mm}$ $\Delta = -2/+4 \text{ mm}$
3		$\Delta = \pm D/50$	$\Delta = \pm D/100$
4		$\Delta = \pm 2 \text{ mm}$	$\Delta = \pm 1 \text{ mm}$
5		$\Delta = \pm 3^\circ$	$\Delta = \pm 2^\circ$

Tabella 15 - Componenti lavorati - tolleranze di fabbricazione funzionali

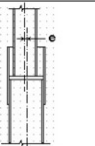
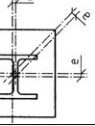
N.	Descrizione	Tolleranza ammessa	
		Classe 1	Classe 2
1	Lunghezza dei profilati L caso generale Lunghezza L misurata includendo lo spessore di eventuali piastre saldate alle estremità	$\Delta = \pm \left(\frac{L}{5000} + 2 \right) \text{ mm}$	$\Delta = \pm \left(\frac{L}{10000} + 2 \right) \text{ mm}$
2	Lunghezza dei profilati L superfici spianate a contatto	$\Delta \pm 1 \text{ mm}$	$\Delta \pm 1 \text{ mm}$
3	 (Deviazione dalla rettilineità di un profilato, laminato o saldato, entrambi gli assi)	$\Delta = \pm \frac{L}{750}$ $ \Delta \leq 5 \text{ mm}$	$\Delta = \pm \frac{L}{750}$ $ \Delta \leq 3 \text{ mm}$
4	 Elementi curvi o calandrat	$\Delta = \pm \frac{L}{500}$ $ \Delta \leq 6 \text{ mm}$	$\Delta = \pm \frac{L}{1000}$ $ \Delta = 4 \text{ mm}$
5	Superficie finita per appoggio a contatto. Scostamento Δ max dalla sup. piana	$\Delta \pm 0,5 \text{ mm}$	$\Delta \pm 0,25 \text{ mm}$
6	 Ortogonalità sup. di estremità	sup. a contatto: $\Delta = \pm D / 1000$ sup. non a contatto: $\Delta = \pm D / 300$ Se l'elemento contiguo dista > 20 mm: $\Delta = \pm D / 100$	sup. a contatto: $\Delta = \pm D / 1000$ sup. non a contatto: $\Delta = \pm D / 300$ ma $ \Delta \leq 10 \text{ mm}$
7	 Torsione. Deviazione globale Δ sulla lunghezza L	$\Delta = \pm \frac{L}{700}$ $4 \text{ mm} \leq \Delta \leq 20 \text{ mm}$	$\Delta = \pm \frac{L}{1000}$ $3 \text{ mm} \leq \Delta \leq 15 \text{ mm}$

Tabella 16 - Forature, spallature, tagli - tolleranze di fabbricazione funzionali

N.	Descrizione	Tolleranza ammessa	
		Classe 1	Classe 2
1	 Scostamento Δ dell'asse di un singolo foro dalla posizione teorica all'interno di un gruppo di fori	$\Delta \pm 2 \text{ mm} (*)$	$\Delta \pm 1 \text{ mm}$
2	 Variazione Δ della distanza a di un foro da un bordo libero	$\Delta = - 0 \text{ mm}$ $\Delta = + 3 \text{ mm} (*)$	$\Delta = - 0 \text{ mm}$ $\Delta = + 2 \text{ mm} (*)$
3	 Scostamento Δ di un gruppo di fori dalla posizione teorica	$\Delta \pm 2 \text{ mm} (*)$	$\Delta \pm 1 \text{ mm}$
4	 Scostamento Δ della spaziatura c tra i baricentri di gruppi di fori	$\Delta = \pm 5 \text{ mm} (**)$ caso generale $\Delta = \pm 2 \text{ mm} (*)$ stesso elem. connesso ai 2 gruppi di bulloni	$\Delta = \pm 2 \text{ mm}$ caso generale $\Delta = \pm 1 \text{ mm}$ stesso elem. connesso ai 2 gruppi di bulloni
5	 Rotazione di un gruppo di fori: $h \leq 1000 \text{ mm}$ $h > 1000 \text{ mm}$	$\Delta = \pm 2 \text{ mm}$ $\Delta = \pm 4 \text{ mm}$	$\Delta = \pm 1 \text{ mm}$ $\Delta = \pm 2 \text{ mm}$
6	 Ovalizzazione dei fori $\Delta = L_1 - L_2$	$\Delta = \pm 1 \text{ mm}$	$\Delta = \pm 0,5 \text{ mm}$
7	 Spallature Scostamento Δ della misura in altezza d o in lunghezza L	$- \Delta = 0 \text{ mm}$ $+ \Delta \leq 3 \text{ mm}$	$- \Delta = 0 \text{ mm}$ $+ \Delta \leq 2 \text{ mm}$
8	 Scostamento Δ dai 90° di un taglio di bordo	$\Delta = \pm 0,1t$	$\Delta = \pm 0,05t$

NOTE:
 (*) Valori da adottare se si usano i giochi foro-bullone della Tabella 9.6.1 (conforme a UNI EN 1090). Se si usano invece i valori delle NTC usare il valore: $\Delta = \pm 1 \text{ mm}$.
 (**) Valori da adottare se si usano i giochi foro-bullone della Tabella 9.6.1 (conforme a UNI EN 1090). Se si usano invece i valori delle NTC usare il valore: $\Delta = \pm 2 \text{ mm}$.

Tabella 17 – Giunti di colonne e piastre di base – tolleranze di fabbricazione funzionali

N.	Descrizione	Tolleranza ammessa	
		Classe 1	Classe 2
1	 Disallineamento dell'asse delle colonne in un giunto	$e = \pm 5 \text{ mm}$	$e = \pm 3 \text{ mm}$
2	 disallineamento della colonna rispetto alla piastra di base	$e = \pm 5 \text{ mm}$	$e = \pm 3 \text{ mm}$

Art.92 **Montaggio**

L'Appaltatore deve organizzare il proprio cantiere in modo da soddisfare i requisiti tecnici che garantiscono la sicurezza dei lavori, mostrando di aver esaminato e preso in considerazione almeno i seguenti punti, se pertinenti:

- impiego dei mezzi di sollevamento e loro manutenzione;
- viabilità interna e di accesso;
- condizioni del terreno influenzanti la sicurezza dei lavori;
- possibili cedimenti dei supporti di montaggio delle strutture;
- conoscenza dettagliata degli underground, dei cavi sospesi e degli eventuali ostacoli;
- limitazioni dimensionali e di peso dei componenti da spedire in cantiere;
- condizioni ambientali del sito;
- strutture adiacenti influenzanti il montaggio;
- procedure di cooperazione con altri Appaltatori agenti nel sito;
- disponibilità di utenze;
- carichi massimi di stoccaggio e di montaggio ammessi sulle strutture;
- controllo del getto di calcestruzzo per strutture composte.

L'Appaltatore deve redigere per ogni opera un opportuno metodo di montaggio, tenendo in conto la tipologia del progetto quale appare dai documenti progettuali e le eventuali prescrizioni ivi contenute, affinché le attività di montaggio siano svolte in totale sicurezza ed al fine di raggiungere il livello di qualità stabilito per l'opera nei tempi stabiliti dal programma temporale.

Tali procedure devono essere consegnate al Direttore dei Lavori per approvazione, prima dell'inizio di ogni attività di montaggio. Il Direttore dei Lavori, prima di dare la propria approvazione, deve richiedere l'esame del metodo di montaggio da parte del Progettista ed ottenere la sua approvazione scritta, al fine di certificare che il metodo di montaggio previsto dall'Appaltatore non sia in contrasto con i requisiti e le ipotesi progettuali e non ne diminuisca il livello di sicurezza.

Le attività di montaggio di un'opera non possono iniziare prima che il relativo metodo di montaggio sia stato approvato dal Direttore dei Lavori.

Nel metodo di montaggio devono essere inclusi, se pertinenti, i seguenti punti:

- Posizione e tipologia delle connessioni delle strutture da effettuare in opera;
- Pesanti e dimensioni massime degli elementi da montare;
- Sequenze di montaggio;
- Stabilità dell'opera in fase di montaggio. A tale scopo il Progettista deve rendere noto all'Appaltatore la posizione nella struttura di controventature temporanee, impalcati metallici o altri ritegni che sono necessari per garantire la stabilità di ogni singolo elemento o dell'intera struttura, se previsti a progetto;
- Condizioni per la rimozione delle controventature provvisorie di montaggio;
- Qualsiasi circostanza che possa causare rischi durante le fasi di montaggio;
- Metodi previsti per l'allineamento delle strutture e per l'inghisaggio delle stesse;
- Risultati da eventuali attività di premontaggio;
- Vincoli provvisori da imporre per assicurare la stabilità prima delle operazioni di saldatura in opera e per tenere sotto controllo eventuali deformazioni locali;
- Apparecchiature di sollevamento necessarie;
- Necessità di marcare pesi e baricentri per pezzi pesanti e/o irregolari;
- Relazione tra pesi da sollevare e raggio d'azione dei mezzi di sollevamento impiegati;
- Identificazione delle azioni di ribaltamento causate dal vento durante le fasi di montaggio, ed indicazione del metodo per contrastarle;
- Metodi per far fronte ai rischi per la sicurezza;
- Realizzazione di aree di lavoro sicure e di mezzi sicuri di accesso ad esse;
- Devono essere pianificate sequenze di fissaggio di lamiera grecate per solette composte acciaio calcestruzzo tali da garantire che le lamiere siano adeguatamente supportate dalle travi prima del
- fissaggio, e che siano fissate alle strutture prima di essere impiegate come mezzo di accesso ad altre aree di lavoro;
- Le lamiere grecate non devono essere usate come mezzo di accesso per la saldatura di piolature, se non precedentemente fissate alle strutture;
- Sequenze di posa in opera e metodi per assicurare e sigillare cassetture, prima di impiegarle come mezzo di accesso per altre operazioni di costruzione.

L'Appaltatore deve predisporre disegni di montaggio che fanno parte integrante del Metodo di Montaggio.

Essi devono contenere le seguenti informazioni:

- piante ed elevazioni in una scala tale che tutte le marche di montaggio dei singoli componenti siano visibili;
- assi delle strutture, la posizione degli appoggi e l'assemblaggio dei componenti insieme alle tolleranze di montaggio ammesse;
- le piante delle fondazioni devono mostrare l'orientamento delle basi delle colonne e di altre strutture in contatto diretto con le fondazioni, la quota delle fondazioni e la quota d'imposta delle strutture, il giusto livello di dettaglio per la posa in opera dei tirafondi, il metodo di supporto provvisorio previsto durante il montaggio e l'inghisaggio previsto;
- le eventuali opere provvisorie necessarie per il montaggio;
- i pesi dei componenti maggiori di 5 ton e la posizione dei baricentri dei componenti molto

irregolari.

I componenti devono essere movimentati e accuratamente stoccati in modo da minimizzare il rischio di abrasioni o danni alle superfici.

Gli elementi per le connessioni e gli elementi metallici di piccole dimensioni devono essere immagazzinati in spazi chiusi e asciutti.

Ogni danno alla struttura metallica durante la fase di scarico, trasporto, stoccaggio o messa in opera deve essere riparato in modo tale da rispettare i limiti di lavorazione indicati in questo CT. Per le classi di esecuzione EXC2, EXC3 ed EXC4 deve essere preparata una procedura riguardo ai metodi di riparazione da adottare.

Le parti connesse dalle bullonature devono essere a stretto contatto. Qualora vi sia uno spazio tra gli elementi che possa compromettere l'integrità della connessione, esso deve essere colmato mediante l'inserimento di opportuni spessori. Se la mancanza di corrispondenza delle connessioni non può essere risolta con l'uso di spessoramenti, i pezzi devono essere modificati in modo opportuno, garantendo che le prestazioni strutturali non subiscano penalizzazioni in fase di montaggio e in fase di esercizio.

Se durante il montaggio si rileva un disallineamento dei fori, si può ricorrere all'alesaggio dei fori stessi purché il diametro finale dei fori rientri nei limiti stabiliti per la categoria dei "fori maggiorati" di cui alla tabella 9.6.1, e solo dopo avere richiesto ed ottenuto il parere favorevole del Progettista, di cui deve restare evidenza. Per consentire un appropriato allineamento e livellamento della struttura sulle fondazioni, possono essere utilizzati spessori in acciaio, purché presentino superfici piane ed adeguata resistenza alla deformazione. Se essi vengono lasciati in opera durante l'inghisaggio, la malta deve ricoprirli totalmente per almeno 25 mm in ogni direzione.

Se la messa in bolla della base delle colonne avviene mediante dadi di livellamento posti sotto le piastre di base, questi possono essere lasciati in posizione a meno che non sia specificato diversamente. I dadi devono essere scelti in modo da assicurare che siano adatti a mantenere la stabilità della struttura senza mettere a repentaglio la prestazione dei bulloni di ancoraggio.

L'inghisaggio della base delle colonne non deve essere effettuato fin tanto che una sufficiente parte della struttura non sia stata allineata, messa a livello o a piombo e adeguatamente controventata.

Immediatamente prima del getto della malta di riempimento, lo spazio sotto la base delle colonne deve essere pulito e liberato da ogni elemento estraneo.

I materiali per l'inghisaggio possono essere malte di cemento Portland o malte premiscelate. Calcestruzzo con inerti di basso diametro può essere usato solo per spessori d'inghisaggio maggiori di 50 mm.

Il materiale d'inghisaggio deve essere posto in opera in modo da non lasciare vuoti o vespai. A tale scopo opportuni fori di sfiato devono essere predisposti nelle piastre di base.

I fori nelle piastre di base delle colonne per i tirafondi possono avere un diametro maggiorato in modo tale da consentire aggiustamenti. In tal caso è necessario l'uso di rondelle di grosso spessore da porre tra i dadi e la piastra di base.

L'Appaltatore deve progettare e prevedere i ritegni e le controventature provvisorie.

L'Appaltatore deve assicurare che nessuna parte della struttura venga permanentemente danneggiata dall'accumulo dei materiali o dai carichi dovuti alle fasi di montaggio degli elementi.

Il Committente deve assicurare che non siano applicati carichi sulla struttura parzialmente montata senza il permesso dell'Appaltatore.

Art.93 Tolleranze di montaggio

Le tolleranze di montaggio definite "essenziali" di cui alla UNI EN 1090-2 §11.1 sono quelle il cui mancato rispetto può pregiudicare la stabilità e/o la resistenza delle strutture. Esse devono essere in ogni caso rispettate nel corso del montaggio. Per i componenti per i quali risultasse il mancato rispetto di una o più di tali limiti, dovrà essere informato il Direttore dei Lavori e dovrà emessa una azione di non conformità ed esaminate le opportune azioni correttive da intraprendere.

Le tolleranze di montaggio "funzionali" di cui alla UNI EN 1090-2 §11.1 sono quelle che attengono ai problemi di compatibilità con altri materiali, di estetica, di compatibilità con macchinari (es. carroponti) o apparecchiature, etc. Esse sono distinte in due classi, 1 e 2, con prescrizioni più restrittive passando dalla prima alla seconda. L'Appaltatore (se si è scelta la modalità di progettazione A) o il Progettista per conto del Committente (se si è scelta la modalità B o C)

devono scegliere, per tali tolleranze, la classe più opportuna per le strutture, o per parti di esse, in funzione della tipologia delle strutture stesse e delle interfacce con altri elementi strutturali o non strutturali.

Art.94 **Trasporto**

Tutto il materiale lavorato e le parti premontate devono essere adeguatamente conservati per proteggerli dalla corrosione e dai danneggiamenti accidentali.

Tutte le parti pronte per la spedizione devono essere sottoposte ad accurati controlli visivi e dimensionali. I numeri di posizione ed i pesi devono comparire sulle bolle di consegna per la spedizione.

Durante il trasporto i materiali devono essere protetti con opportuni materiali al fine di prevenire danneggiamenti.

Art.95 **Stoccaggio**

L'Appaltatore su richiesta del Committente deve dare la disponibilità di idonee aree di stoccaggio in officina per le strutture pronte per il trasporto, nell'eventualità di non disporre di aree libere per lo stoccaggio in cantiere, definendo preventivamente l'onere per l'occupazione delle aree di stoccaggio.

L'Appaltatore deve consegnare al Committente le opportune istruzioni operative per preservare i materiali staccati in cantiere da corrosione, deterioramento, danni accidentali, etc., prima di iniziare il montaggio.

Art.96 **Trattamenti protettivi**

Art.96.1 **Generalità trattamenti protettivi**

I trattamenti protettivi superficiali saranno realizzati, di norma, con zincatura a caldo o mediante verniciatura, o infine con zincatura e successiva verniciatura (sistema duplex).

L'Appaltatore, in base alle indicazioni fornite dal Committente circa le condizioni ambientali dell'opera, la durata di essa prevista e la durata richiesta del periodo di tempo tra la costruzione e la prima manutenzione del trattamento protettivo, nonché in base alla eventuale preferenza espressa dal Committente per una modalità di protezione (zincatura o verniciatura), dovrà individuare un idoneo ciclo di protezione superficiale che soddisfi ai suddetti requisiti.

Nel caso di impiego di acciai con resistenza migliorata alla corrosione atmosferica secondo UNI EN 10025-5, dovrà essere valutato se le condizioni ambientali di impiego richiedono l'adozione di un trattamento protettivo superficiale.

La descrizione del ciclo di trattamento superficiale adottato con l'evidenza della sua rispondenza ai requisiti di cui sopra, nonché il piano di manutenzione ad esso associato, dovranno essere riportati in un apposito documento, da consegnare al Committente e al Direttore dei Lavori.

Art.96.2 **Zincatura a caldo**

La protezione mediante zincatura a caldo dei materiali deve essere conforme alla norma UNI-EN ISO 1461:2009 e UNI EN ISO 14713:2010 parti 1 e 2.

Il Progettista deve sviluppare il progetto delle opere in modo da renderle compatibili con le esigenze del processo di zincatura a caldo.

L'Appaltatore deve fornire al Progettista le opportune informazioni relative al processo di zincatura (dimensioni delle vasche, etc.) affinché il Progettista possa fissare le dimensioni massime per gli elementi, sciolti o composti mediante saldatura, da zincare.

Ai fini della zincatura, di norma dovranno essere evitati elementi composti con saldatura che presentino marcate dissimmetrie sia nella geometria che nella disposizione ed estensione delle saldature, o che presentino spessori troppo diversi negli elementi semplici che li compongono, con rapporto tra lo spessore maggiore e quello minore comunque non superiore a 5. Devono essere evitate ampie superfici piane, ricavate da lamiere di esiguo spessore, non opportunamente irrigidite. Per gli elementi composti di notevole dimensione e peso, è opportuno che il Progettista predisponga

gli opportuni punti di sollevamento da usare durante le operazioni di zincatura per sollevare l'elemento stesso.

Al fine di ottenere una zincatura più uniforme possibile, è sconsigliabile zincare elementi composti mediante saldatura formati da elementi sciolti con caratteristiche chimiche dell'acciaio sensibilmente diverse.

Le saldature di elementi strutturali da sottoporre a zincatura devono presentarsi prive di soffiature o porosità. Eventuali scorie vanno accuratamente rimosse prima della zincatura. E' vietato l'uso di vernici antispruzzo durante le operazioni di saldatura.

Sono di norma vietate lavorazioni di piegatura e formatura meccanica di pezzi zincati a caldo. Se si eseguono operazioni di taglio e/o foratura di pezzi già zincati, occorre procedere al ripristino della zincatura lungo la superficie del taglio e/o foro.

Per gli elementi composti da elementi sciolti assemblati mediante saldatura, è opportuno prevedere coppie di fori di sfiato, di diametro non minore di 10 mm, posti principalmente nelle zone del manufatto ove sono più probabili gli accumuli del bagno di zincatura.

Le costolature di rinforzo di profili aperti ad U ed H devono essere opportunamente forate, o avere uno spigolo smussato, in modo da consentire il passaggio dello zinco ed evitare accumuli o formazione di bolle d'aria. Il diametro minimo dei fori deve essere orientativamente come da tabella 1.

Le piastre di base e/o di estremità di profili aperti devono essere opportunamente forate.

Il Progettista dovrà indicare la posizione e la dimensione delle forature nei disegni, in modo da non ridurre la resistenza degli elementi.

Tabella 1 – Dimensione orientativa fori di drenaggio per profili aperti

Dimensione caratte	Diametro minimo foro [mm]
<	10
25 – 50	12
50 – 100	16
100 – 150	20
>	25

Nel caso di superfici a contatto, la saldatura deve essere continua su tutto il perimetro delle aree a contatto, per evitare il ristagno all'interno dei liquidi di decapaggio e flussaggio usati durante il processo di zincatura. E' comunque consigliabile praticare un foro di sfiato di diametro non minore di 10 mm.

Per quanto qui non espressamente specificato, al fine di progettare gli elementi strutturali in modo compatibile con le esigenze della zincatura, si dovranno seguire le indicazioni riportate nell'Appendice A della norma UNI EN ISO 14713 parte 2.

L'Appaltatore deve esaminare il progetto al fine di determinare se esso possiede i requisiti necessari per una corretta applicazione della protezione mediante zincatura. Se l'Appaltatore ritiene che debbano essere apportate delle modifiche ad alcuni dettagli costruttivi per raggiungere tale scopo, deve svilupparli e sottoporli all'approvazione del Progettista.

L'Appaltatore deve curare che l'assemblaggio degli elementi da zincare avvenga senza apprezzabili forzature.

Se sono previste superfici/zone da non zincare in un elemento da sottoporre a zincatura, l'Appaltatore deve provvedere con idoneo mezzo a proteggere tali superfici/zone.

Le superfici degli elementi da zincare devono risultare perfettamente pulite, esenti da ossidi, grassi ed altri contaminanti. Essi non devono presentare macchie di vernici non idrosolubili o etichette autoadesive.

Il materiale zincato può essere sottoposto a trattamento di passivazione chimica in zincheria, se ritenuto necessario per incrementare la già notevole resistenza alla corrosione. Alcuni prodotti passivanti possono anche migliorare l'aderenza di successive applicazioni di vernici sul materiale zincato. Se si richiede la passivazione occorre, come richiesto dalla norma ISO 1461, avvertire lo zincatore se si vuole successivamente applicare una vernice.

Lo spessore minimo del rivestimento di zinco deve essere in conformità a quanto riportato in tabella 3. L'Appaltatore, in base alle indicazioni fornite dal Committente circa le condizioni ambientali dell'opera, la sua durata prevista e la durata richiesta del periodo di tempo tra la costruzione e la prima manutenzione del trattamento protettivo, può fissare in accordo con la Zincheria spessori maggiori, con riferimento alle indicazioni della UNI EN ISO 14713-1. Di tali scelte dovrà essere data evidenza, come detto al §17.1. Di norma sono da evitare spessori di zincatura maggiori di 250-300 μ m, per evitare il rischio di distacco parziale del rivestimento in seguito ad urti accidentali. Una indicazione delle durate in anni in rapporto agli spessori della zincatura ed alle classi di corrosività la si trova in tabella 4.

Tabella 3 – Spessori minimi di zinco

Spessore acci	Spessore rivestimento [μ m]
< 1,5	45
1,5 – 3	55
3 – 6	70
> 6	85

I pezzi zincati devono essere ispezionati per individuare eventuali difetti della zincatura che devono essere opportunamente eliminati. L'estensione massima delle zone che presentano difetti non può superare i limiti indicati dalla norma UNI EN ISO 1461. In particolare le aree non rivestite da zincatura non devono superare lo 0,5% della superficie dell'elemento, ed ogni area non rivestita da riparare non deve essere maggiore di 10 cm². Le riparazioni devono essere effettuate impiegando zincanti inorganici o con matrici organiche a pennello o spruzzo, spray a base di polvere di zinco o metallizzazione termica secondo UNI EN ISO 2063:2005. Lo spessore del rivestimento delle zone riparate deve essere di almeno 100 μ m. Se vengono superati i valori di difettosità stabilito dalla norma succitata, l'elemento deve essere sottoposto di nuovo al procedimento di zincatura.

Per lo stoccaggio degli elementi zincati in attesa di trasporto e/o montaggio devono essere prese le opportune precauzioni per evitare la formazione di "ruggine bianca". In particolare lo stoccaggio dovrà avvenire in luogo asciutto, inserendo distanziali tra gli strati di materiale per favorire la circolazione d'aria, ed evitando di ricoprire le catoste con teli di materiale plastico che potrebbero causare condensa di vapore acqueo.

Se si impiegano profilati prezincati da sottoporre a successive lavorazioni quali taglio, piegatura, serraggio, saldatura, etc., cura deve essere posta nel non danneggiare la zincatura. In caso di danneggiamento, il ripristino della zincatura va effettuato preferibilmente mediante metallizzazione termica o, in alternativa, mediante l'applicazione di idonee vernici che contengano almeno il 90% di zinco nel pigmento e realizzando rivestimenti di spessore non superiore a 100 micron.

Di norma si deve evitare la saldatura per elementi prezincati. Ove fosse necessario, si devono qualificare delle opportune procedure di saldatura per tale scopo. Al termine della saldatura, la zincatura dovrà essere ripristinata mediante vernici con almeno il 90% di zinco nel pigmento, riporto di zinco o metallizzazione a spruzzo.

I bulloni di classe 10.9 non devono essere zincati a caldo.

Per i bulloni di classe inferiore è ammessa la zincatura a caldo, preferibilmente seguita dalla centrifugazione, in accordo alla UNI EN ISO 10684:2005. I dadi devono essere filettati dopo la zincatura.

L'accettazione della zincatura di un manufatto prevede la valutazione dell'aspetto del prodotto rivestito e la valutazione dello spessore secondo UNI EN ISO 1461.

Art.96.3 Verniciatura

Generalità

I trattamenti protettivi devono essere conformi alle prescrizioni della norma UNI UN ISO 12944 nelle sue varie parti.

Si sceglieranno di norma trattamenti con durabilità media, secondo UNI UN ISO 12944-1 (da 5 a 15 anni di durata teorica).

A titolo indicativo, per durabilità media e per le classi di corrosione sino alla C4, possono essere usati i cicli di pitturazione di cui al paragrafo "Preparazione dell'acciaio" relativi a:

- superfici in acciaio al carbonio in ambiente classificato C3 (urbano e industriale con modesto inquinamento) (ciclo 1);
- superfici in acciaio al carbonio in ambiente classificato C4 (industriale particolarmente aggressivo, marino) (ciclo 2);
- superfici ferrose zincate a caldo (ciclo 3);
- protezione al fuoco per strutture metalliche (ciclo 4).

Le relative preparazioni delle superfici sono descritte al paragrafo "Preparazione dell'acciaio".

La scelta dei cicli di cui al paragrafo "Preparazione delle superfici" riveste un carattere generale. Eventuali condizioni particolari richiedono una più specifica valutazione al fine della individuazione del ciclo più adatto all'opera in oggetto.

Scelta dei dettagli costruttivi

I dettagli costruttivi adottati devono essere tali da rendere più affidabile e durevole la applicazione del ciclo di pitturazione. A tal proposito si può fare riferimento alle prescrizioni della norma UNI EN ISO 12944-3.

Si raccomanda di limitare il più possibile le irregolarità: sovrapposizioni, angoli, spigoli. Si raccomanda di effettuare saldature a tratti solo dove il rischio di corrosione è trascurabile, di progettare garantendo l'accesso facile all'elemento strutturale per l'applicazione, il controllo e la manutenzione della verniciatura. Si raccomanda di dimensionare le aperture nelle strutture scatolate in modo da consentire il passaggio sicuro dell'operatore con le sue attrezzature. Si raccomanda di evitare di impiegare elementi con superfici troppo ravvicinate entro le quali risulterebbe difficile applicare la pitturazione, attenendosi alle indicazioni di figura 1.

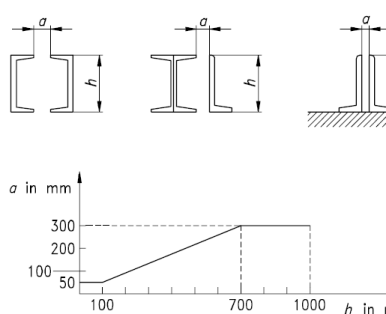


Figura 1 – Distanza minima fra le sezioni

Si devono evitare quelle configurazioni che consentono il ristagno dell'acqua o della polvere, che col tempo deteriorerebbero la superficie aumentando così il rischio di corrosione (figura 2).

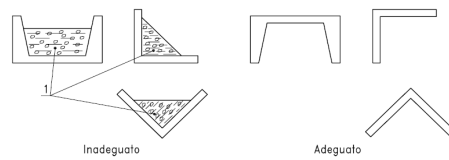
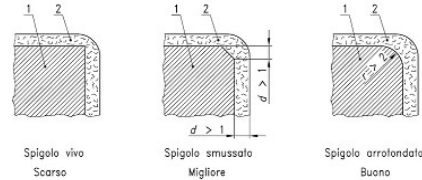


Figura 2 – Disposizioni per evitare il ristagno di polveri o acqua secondo UNI EN ISO 12944-3

Si raccomandano poi spigoli arrotondati, per poter applicare il rivestimento protettivo in modo uniforme, ed avere uno spessore adeguato sugli spigoli vivi che sono esposti a danneggiamenti e che, ove possibile, sarebbe opportuno smussare (figura 3).

Le parti scatolate aperte devono essere dotate di fori di drenaggio, quelle chiuse devono essere sigillate con saldature in modo da renderle impermeabili.



Preparazione dell'acciaio

La preparazione degli elementi in acciaio da verniciare, volta a rimuovere i difetti superficiali delle varie aree (saldature, fori, bordi, superfici, etc.) degli elementi strutturali, deve avvenire scegliendo l'opportuno preparation grade di cui alla norma UNI EN ISO 8501-3, in funzione della vita attesa per il ciclo di protezione e della categoria di corrosività, come prescritto in tabella 3.

Tabella 3 – Preparation grade (secondo UNI EN 1090-2)

Vita attesa per il ciclo	Categoria di corrosività	Preparation grade
> 15 anni	C1	P1
	da C2 a C3	P2
	superiore a C3	P2 (o P3)
da 5 a 15 anni	da C1 a C3	P1
	superiore a C3	P2
<	da C1 a C4	P1
	C5 - Im	P2

Preparazione delle superfici

La preparazione delle superfici da verniciare, al fine di rimuovere ruggine ed ogni impurità e di raggiungere l'adeguata rugosità, deve essere in accordo alla EN ISO 12944-4 e EN ISO 8501. Vanno eseguiti test durante le operazioni di sabbiatura per verificare il raggiungimento del grado di rugosità richiesto. Le misure della rugosità devono essere eseguite in accordo alla EN ISO 8503-1 e EN ISO 8503-2. La norma EN ISO 8501-1 fornisce degli esempi fotografici del grado di finitura delle superfici da raggiungere.

Prima della preparazione mediante spazzolatura o sabbiatura, la superficie degli elementi da trattare deve essere grassata e liberata dai residui di saldatura.

Spazzolatura

Tale preparazione deve essere eseguita su superfici grezze non pitturate nelle condizioni B, C, D della norma ISO 8501-1.

Le operazioni di pulizia devono essere eseguite con l'impiego di spazzole di fibra rigida adatta al supporto e/o di attrezzi ad impatto, e/o di mole meccaniche, azionati a motore. Al termine delle operazioni, l'aspetto delle superfici deve corrispondere al rispettivo grado St3 della norma ISO 8501-1.

Sabbiatura commerciale

Tale preparazione deve essere eseguita su superfici grezze non pitturate nelle condizioni iniziali B, C, D della norma ISO 8501-1. Al termine delle operazioni l'aspetto della superficie deve corrispondere, a seconda della condizione iniziale B, C, D al rispettivo grado Sa2 delle norme ISO 8501-1.

Il profilo di ancoraggio dovrà essere all'interno dei valori previsti dal tipo di primer impiegato e comunque di tipo medium, tra 30 e 45 mm, secondo ISO 8503.

Sabbiatura a metallo quasi bianco

Tale preparazione deve essere eseguita su superfici grezze non pitturate nella condizione iniziale A, B, C, D della norma ISO 8501-1. Al termine delle operazioni l'aspetto della superficie deve corrispondere, a seconda della condizione iniziale (A, B, C, D) al rispettivo grado Sa2½ della norma ISO 8501-1.

Il profilo di ancoraggio dovrà essere all'interno dei valori previsti dal tipo di primer impiegato e comunque di tipo medium, tra 40 e 60 mm, secondo ISO 8503.

Spazzolatura meccanica

Tale preparazione deve essere eseguita in opera su strutture già pitturate che presentino grado di arrugginimento Ri 1÷4 della norma EN ISO 4628-3, danneggiamenti al film dovuti, per esempio, ad abrasioni, saldature, od altre cause imputabili alle operazioni di montaggio e/o piccole zone rimaste grezze. Le operazioni da eseguire consistono:

- nell'accurata raschiatura, prevedendo eventuale picchiettatura, fino alla completa eliminazione di tutta la pittura danneggiata e/o in fase di distacco e la successiva spazzolatura al grado St3 della norma ISO 8501-1 per eliminare la ruggine;
- nell'accurata raschiatura e spazzolatura al grado St3 della norma ISO 8501-1, delle superfici grezze; nello sgrassaggio e nell'accurata spolveratura e pulizia di tutta la superficie, con rimozione delle sostanze solubili in acqua, quali sali, salsedine, depositi incoerenti non aderenti, come polveri, fanghi, ecc.

Cicli di pittura

I cicli di pittura devono essere sviluppati in accordo alla norma EN ISO 12944-5 e devono essere individuati per il caso specifico.

Controlli ed accettabilità dei cicli di pittura

La pittura deve essere eseguita in accordo alla norma EN ISO 12944-7.

Il grado di pulizia prescritto per le superfici da verniciare va controllato secondo EN ISO 8501, ed il grado di rugosità prescritto, secondo EN ISO 8503-2.

Il controllo dello spessore di ogni strato (film secco) va eseguito secondo ISO 19840.

Va eseguita una ispezione visiva per controllare che la verniciatura risponda alle caratteristiche prescritte, secondo la UNI EN ISO 12944-7. La eventuale individuazione di aree di riferimento per il controllo della verniciatura secondo la norma citata va fatto solo per le classi di corrosione da C3 a C5.

Art.97 Gestione della qualità

Art.97.1 Documentazione relativa alla qualità

L'Appaltatore deve mantenere e predisporre un sistema di gestione della qualità per assicurare che le procedure di progetto, di realizzazione dei dettagli costruttivi, di acquisto, di fabbricazione, di messa in opera e di predisposizione dei trattamenti protettivi per i componenti strutturali e per l'intera struttura, possano dar luogo ad un prodotto conforme ai requisiti di questo CT e della UNI EN 1090-2 in funzione della classe di esecuzione scelta.

L'Appaltatore deve predisporre e mantenere, per le strutture in classe di esecuzione EXC2-3-4, tutta la documentazione d'obbligo richiamata al §11.3 delle NTC, e comunque la seguente documentazione:

- Organigramma della società con individuazione dei ruoli di responsabilità relativi alle

- attività di produzione;
- Procedure ed istruzioni operative da applicare nelle lavorazioni (WPS-Welding Procedure Specifications, Procedura d'Ispezione per mezzo di Liquidi Penetranti, Procedura di Controllo delle Unioni Bullonate, Procedura per il Ripristino delle Verniciature, etc.);
- Piano specifico di controlli sulle lavorazioni (Piano di Controllo della Qualità, Piano della Saldatura, Welding Book);
- Documentazione per garantire la rintracciabilità (Ove richiesta);
- Documentazione di Controllo produzione in fabbrica (FPC);
- Dichiarazione di prestazione (DOP) e marcatura CE delle componenti;
- Procedura per la gestione delle modifiche in corso d'opera;
- Procedura per la gestione delle non conformità.

Art.97.2 Piano della qualità

L'Appaltatore deve predisporre e mantenere un adeguato Piano della Qualità per l'esecuzione delle sue attività. Esso deve contenere informazioni riguardo:

- Organigramma della società con individuazione dei ruoli di responsabilità relativi alle attività di produzione;
- Organizzazione della attività di controllo della produzione, con individuazione dei controlli da eseguire, individuazione delle responsabilità per le varie attività, e modalità di archiviazione e di consultazione dei risultati dei controlli;
- Individuazione della documentazione disponibile relativa alla qualità di cui all'Art.115.1.

Art.98 Lavori diversi non specificati nei precedenti articoli

Per tutti gli altri lavori previsti nei prezzi d'elenco, ma non specificati e descritti nei precedenti articoli, che si rendessero necessari, si seguiranno le seguenti prescrizioni: si richiedono disposizioni alla Direzione dei Lavori nel merito delle necessità, la DL valuterà e disporrà a seconda del caso in specie.

Parte 15 NORME PER LA MISURAZIONE E LA VALUTAZIONE DEI LAVORI

Art.99 Scavi in genere

Oltre che per gli obblighi particolari emergenti dal presente articolo, con i prezzi di elenco per gli scavi in genere l'Appaltatore deve ritenere compensato per tutti gli oneri che esso dovrà incontrare:

- per taglio di piante, estirpazione di ceppaie, radici, ecc.;
- per il taglio e lo scavo con qualsiasi mezzo delle materie sia asciutte che bagnate, di qualsiasi consistenza e anche in presenza d'acqua;
- per paleggi, innalzamento, carico, trasporto e scarico a rinterro o a rifiuto entro i limiti previsti in Elenco prezzi, sistemazione delle materie di rifiuto, deposito provvisorio e successiva ripresa;
- per la regolazione delle scarpate o delle pareti, per lo spianamento del fondo, per la formazione di gradoni, attorno e sopra le condotte d'acqua o altre condotte in genere, e sopra le fognature o drenaggi secondo le sagome definitive di progetto;
- per puntellature, sbatacchiature e armature, di qualsiasi importanza e genere, secondo tutte le prescrizioni contenute nel presente Capitolato, compresi le composizioni, scomposizioni, estrazioni e allontanamento, nonché sfridi, deterioramenti, perdite parziali o totali del legname o dei ferri;
- per impalcature, ponti e costruzioni provvisorie, occorrenti sia per il trasporto delle materie di scavo, sia per la formazione di rilevati, per passaggi, attraversamenti, ecc.;
- per ogni altra spesa necessaria per l'esecuzione completa degli scavi.

La misurazione degli scavi verrà effettuata nei seguenti modi:

- il volume degli scavi di sbancamento verrà determinato con il metodo delle sezioni ragguagliate in base ai rilevamenti eseguiti in contraddittorio con l'Appaltatore, prima e dopo i relativi lavori;
- gli scavi di fondazione saranno computati per un volume uguale a quello risultante dal prodotto della base di fondazione per la sua profondità sotto il piano degli scavi di sbancamento, ovvero

del terreno naturale quando detto scavo di sbancamento non viene effettuato. Al volume così calcolato si applicheranno i vari prezzi fissati nell'elenco per tali scavi; vale a dire che essi saranno valutati sempre come eseguiti a pareti verticali ritenendosi già compreso e compensato con il prezzo unitario di elenco ogni maggiore scavo. Tuttavia con gli scavi di fondazione da eseguire con l'impiego di casseri, paratie o simili strutture, sarà incluso nel volume di scavo per fondazione anche lo spazio occupato dalle strutture stesse. I prezzi di elenco, relativi allo scavo di fondazione, sono applicabili unicamente e rispettivamente ai volumi di scavo compresi fra piani orizzontali consecutivi, stabiliti per diverse profondità, nello stesso elenco dei prezzi. Pertanto, la valutazione dello scavo risulterà definita per ciascuna zona dal volume ricadente nella zona stessa e dall'applicazione a esso del relativo prezzo di elenco. Nel caso di scavi per tubazioni interrato il piano di posa verrà valutato per una larghezza uguale al diametro del tubo aumentato di cm 20 per parte con i seguenti rapporti:

- profondità m 1,50 – larghezza cm 60
- profondità m 3.00 – larghezza cm 80
- profondità > m 3.00 – larghezza cm 100

Gli scavi subacquei saranno pagati al m³ con le norme e le modalità descritte precedentemente e compensati con adeguati sovrapprezzi nelle zone sommerse a partire dal piano orizzontale posto a quota di 20 cm sotto il livello normale delle acque nei vuoti procedendo verso il basso.

I prezzi di elenco sono applicabili, anche per questi scavi, unicamente e rispettivamente ai volumi di scavo ricadenti in ciascuna zona compresa tra il piano superiore e il piano immediatamente inferiore che delimitano la zona stessa, come è indicato nell'Elenco prezzi. Pertanto la valutazione dello scavo eseguito entro ciascuna zona risulterà definita dal volume ricadente entro la zona stessa e dall'applicazione del corrispondente prezzo di elenco.

Nel caso che l'Amministrazione si avvalga della facoltà di eseguire in economia gli esaurimenti e prosciugamenti dei cavi, pagando a parte questo lavoro, lo scavo entro i cavi così prosciugati, verrà pagato come gli scavi di fondazione all'asciutto o in presenza d'acqua, applicando i prezzi relativi a questi scavi per ciascuna zona, a partire quindi in questo caso dal piano di sbancamento.

Art.100 Demolizioni e rimozioni

Le demolizioni e le rimozioni saranno valutate con metodi geometrici o a peso; per alcune rimozioni la misurazione sarà eseguita anche a metro oppure a cadauno.

I materiali sono di proprietà del Committente fermo restando l'obbligo dell'Appaltatore di trasportare a discarica a proprie spese e nel minor tempo possibile tutti i materiali suddetti compresi quelli tossici e speciali.

Gli oneri di discarica per tutti i materiali suddetti sono a carico dell'Appaltatore.

I materiali utilizzabili che, ai sensi di cui sopra, dovessero venire reimpiegati dall'impresa stessa, a semplice richiesta della Direzione dei Lavori, verranno addebitati all'impresa stessa considerandoli come nuovi, in sostituzione dei materiali che essa avrebbe dovuto provvedere e cioè allo stesso prezzo fissato per questi nell'elenco, ovvero, mancando questo, al prezzo commerciale, dedotto in ambedue i casi di ribasso d'asta. L'importo complessivo dei materiali così valutati verrà detratto perciò dall'importo netto dei lavori, in conformità a quanto dispone l'art. 40 del Capitolato Generale.

Art.101 Rilevati e rinterrati

Il volume dei rilevati sarà determinato con il metodo delle sezioni ragguagliate, in base a rilevamenti eseguiti come per gli scavi di sbancamento. I rinterrati di cavi a sezione ristretta saranno valutati a metro cubo per il loro volume effettivo misurato in opera. Nei prezzi di elenco sono previsti tutti gli oneri per il trasporto dei terreni da qualsiasi distanza e per gli eventuali indennizzi a cave di prestito.

Art.102 Conglomerato cementizio armato

Il conglomerato per opere in cemento armato di qualsiasi natura e spessore sarà valutato per il suo volume effettivo, senza detrazione del volume del ferro che verrà pagato a parte.

Quando trattasi di elementi a carattere ornamentale gettati fuori opera (pietra artificiale), la

misurazione verrà effettuata in ragione del minimo parallelepipedo retto a base rettangolare circoscrivibile a ciascun pezzo, e nel relativo prezzo si devono intendere compresi, oltre che il costo dell'armatura metallica, tutti gli oneri specificati nelle norme sui materiali e sui modi di esecuzione, nonché la posa in opera, sempre che non sia pagata a parte.

I casseri, le casseforme e le relative armature di sostegno, se non comprese nei prezzi di elenco del conglomerato cementizio, saranno computati separatamente con i relativi prezzi di elenco. Pertanto, per il compenso di tali opere, bisognerà attenersi a quanto previsto nel presente articolo al comma 12 o nell'Elenco dei Prezzi Unitari.

Nei prezzi del conglomerato sono inoltre compresi tutti gli oneri derivanti dalla formazione di palchi provvisori di servizio, dall'innalzamento dei materiali, qualunque sia l'altezza alla quale l'opera di cemento armato dovrà essere eseguita, nonché il getto e la vibratura.

Il ferro tondo per l'armatura di opere in cemento armato di qualsiasi tipo nonché la rete elettrosaldata saranno valutati secondo il peso effettivo; nel prezzo, oltre alla lavorazione e allo sfrido, sono compresi l'onere della legatura dei singoli elementi e la posa in opera dell'armatura stessa.

Art.103 Lavori in metallo

Tutti i lavori di metallo saranno in genere valutati a peso e i relativi prezzi verranno applicati al peso effettivo dei metalli stessi a lavorazione completamente ultimata e determinato prima della loro posa in opera, con pesatura diretta fatta in contraddittorio e a spese dell'Appaltatore, escluse ben inteso dal peso le verniciature e le coloriture.

Nei prezzi dei lavori in metallo è compreso ogni e qualunque compenso per forniture accessorie, per lavorazioni, montatura e posa in opera.

Sono, inoltre, compresi e compensati:

- esecuzione dei necessari fori ed incastri nelle murature e pietre da taglio, le impiombature e suggellature, le malte ed il cemento, nonché la fornitura del piombo per le impiombature;
- la coloritura con minio e olio cotto, il tiro ed il trasporto in alto, ovvero la discesa in basso e tutto quanto è necessario per dare i lavori compiuti in opera a qualsiasi altezza.

In particolare i prezzi delle travi in ferro a doppio T o con qualsiasi altro profilo per solai, piattabande, sostegni, collegamenti, ecc., valgono anche in caso di eccezionale lunghezza, grandezza o sezione delle stesse, e di tipi per cui occorra un'apposita fabbricazione. Essi compensano, oltre al tiro e al trasporto in alto, o la discesa in basso, tutte le forature, tagli, ecc., occorrenti per collegare le teste di tutte le travi dei solai con tondini, tiranti, cordoli in cemento armato, ovvero per applicare chiavi, coprichiavi, chiavarde, staffe, avvolgimenti, bulloni, chiodature, ecc., tutte le opere per assicurare le travi ai muri d'appoggio, ovvero per collegare due o tre travi tra di loro, ecc., e qualsiasi altro lavoro prescritto dalla Direzione dei Lavori per la perfetta riuscita dei solai e per fare esercitare alle travi la funzione di collegamento dei muri sui quali appoggiano.

Nel prezzo del ferro per armature di opere in cemento armato, oltre alla lavorazione ed ogni sfrido, è compreso l'onere per la legatura dei singoli elementi con filo di ferro, la fornitura del filo di ferro e la posa in opera dell'armatura stessa.

Art.104 Oneri compresi nei prezzi

Con i singoli prezzi pattuiti con il Committente, si intendono compensati anche gli oneri derivanti all'Appaltatore dall'operare in ottemperanza alle specifiche prescrizioni tecniche stabilite nel presente CT, e gli oneri particolari precisati nel seguito, ove esistenti, con le sole esclusioni esplicitamente indicate; tali precisazioni si intendono esplicative e non limitative. Pertanto, anche se non espressamente indicato, nelle varie categorie di lavoro si intende compreso anche tutto quanto necessario per realizzare in modo finito e completo quanto è oggetto dell'Appalto. Ove non diversamente indicato, i prezzi si intendono per lavorazioni eseguite a qualsiasi quota. Gli oneri derivanti dalla progettazione affidata all'Appaltatore, quelli derivanti dall'applicazione del Sistema di Qualità, quelli derivanti dall'esecuzione dei controlli durante le fasi di montaggio e la documentazione certificativa di avvenuta controllo, sono a cura e spese dell'Appaltatore e s'intendono compresi nei prezzi definiti in fase d'ordine.

Art.105 Bulloni d'ancoraggio

Sono compresi i sotto riportati elementi complementari:

- le parti accessorie dei bulloni risultanti dal progetto;
- le maschere di montaggio;
- le carpenterie metalliche, le armature aggiuntive per il posizionamento e supporto dei bulloni e delle maschere di montaggio.

La contabilizzazione verrà effettuata applicando i prezzi unitari definiti alla somma teorica dei pesi reali dei bulloni e degli elementi complementari sopra definiti, risultanti dai computi metrici derivati dai disegni costruttivi d'officina.

Art.106 Strutture in acciaio - norme misurazione e valutazione

Le strutture in acciaio, ai fini della contabilizzazione, possono essere suddivise nelle categorie di seguito elencate:

- carpenterie normali, comprendenti tutti gli elementi strutturali sia principali che secondari;
- carpenterie complementari, comprendenti:
 - scale a rampe e/o pioli complete di gabbia di protezione;
 - ringhiere e parapetti completi di parapiede;
 - profilati di protezione;
 - inserti di carpenteria da inserire in strutture in c.a.;
 - simulacri d'ingombro;
 - dime e manicotti;
 - rete elettrosaldata per getto solai;
- carpenterie aggiuntive, comprendenti elementi di rinforzo per strutture esistenti, e/o elementi strutturali da porre in opera in strutture esistenti (se il montaggio è compreso nella fornitura).

La contabilizzazione verrà effettuata applicando i prezzi unitari definiti ai pesi teorici risultanti dai computi metrici ricavati dai disegni costruttivi, sulla base del peso specifico di 7,85 t/m³. Nelle valutazioni di peso re- stano escluse le incidenze delle tolleranze di laminazione e dei materiali di saldatura, oneri che devono essere preventivamente incorporati nei prezzi unitari di contabilizzazione delle carpenterie. E' compreso invece il peso delle bullonature.

Art.107 Grigliati

Sono compresi i sotto riportati elementi complementari:

- le staffe di fissaggio;
- la bulloneria.

La contabilizzazione verrà effettuata applicando il prezzo unitario definito riferito alla quantità e/o al peso dei pannelli, determinato per via analitica, escludendo gli elementi complementari, la cui incidenza deve essere preventivamente incorporata nel prezzo unitario di contabilizzazione.

Art.108 Cicli di pitturazione

La preparazione delle superfici e l'applicazione dei cicli sono contabilizzati separatamente.

Strutture portanti metalliche.

Le superfici delle strutture portanti sono misurate senza eseguire detrazioni né per tagli né per incastri fra le strutture e senza tener conto in alcun modo delle sporgenze dei bulloni. I ferri piatti e/o profilati uniti tra di loro, costituenti prolungamento di trave, vengono conteggiati considerando lo sviluppo della trave prolungata. Per i fazzoletti, mensole di lamiera, piastre, coste, ecc., chiamata S l'area totale di una faccia, la contabilizzazione delle loro parti pitturate é così effettuata:

- S inferiore o uguale a 0,1 m² = non sono contabilizzate in alcun modo;
- S maggiore di 0,1 m² = si contabilizzano le superfici effettivamente verniciate.

Lamiere striate.

I prezzi d'elenco sono applicati alle quantità corrispondenti alla superficie delle lamiere considerate come lisce.

Grigliati.

I prezzi d'elenco sono applicati alla superficie coperta dal grigliato, moltiplicata per un coefficiente maggiorativo stabilito come segue, con riferimento all'interasse degli elementi:

- per interassi minori o uguali a 30 mm: coefficiente pari a 2,0;

- per interassi maggiori di 30 mm: coefficiente pari a 1,5.

Lamiere grecate.

senza tener conto di eventuali prolungamenti od attacchi. I supporti di sostegno per eventuali fili spinati (non pitturati) su inferriate vanno conteggiati separatamente e per la parte eccedente l'altezza dell'inferriata stessa.

Inferriate, cancelli, parapetti e paraschiena.

I prezzi d'elenco sono applicati alle quantità ottenute misurando, da una sola parte, la superficie in vista, vuoto per pieno, dopo la posa. Per i parapetti viene considerata quale altezza quella riferita al piano di calpestio.

Art.109

Manodopera

Gli operai per i lavori in economia dovranno essere idonei al lavoro per i quali sono richiesti e dovranno essere provvisti dei necessari attrezzi.

L'Appaltatore è obbligato, senza compenso alcuno, a sostituire tutti quegli operai che non riescano di gradimento alla Direzione dei Lavori.

Circa le prestazioni di manodopera saranno osservate le disposizioni e le convenzioni stabilite dalle leggi e dai contratti collettivi di lavoro, stipulati e convalidati a norma delle leggi sulla disciplina giuridica dei rapporti collettivi.

Nell'esecuzione dei lavori che formano oggetto del presente appalto, l'Impresa si obbliga ad applicare integralmente tutte le norme contenute nel Contratto collettivo nazionale di lavoro per gli operai dipendenti dalle aziende industriali edili e affini e negli accordi locali integrativi dello stesso, in vigore per il tempo e nella località in cui si svolgono i lavori anzidetti.

L'Impresa si obbliga altresì ad applicare il Contratto e gli accordi medesimi anche dopo la scadenza e fino alla sostituzione e, se trattasi di cooperativa, anche nei rapporti con i soci.

I suddetti obblighi vincolano l'Impresa anche se non sia aderente alle associazioni stipulanti o receda da esse e indipendentemente dalla natura industriale stessa e da ogni altra sua qualificazione giuridica, economica o sindacale.

L'Impresa è responsabile in rapporto alla Stazione appaltante dell'osservanza delle norme anzidette da parte degli eventuali subappaltatori nei confronti dei rispettivi loro dipendenti, anche nei casi in cui il Contratto collettivo non disciplini l'ipotesi del subappalto.

Il fatto che il subappalto sia o meno stato autorizzato, non esime l'Impresa dalla responsabilità di cui al comma precedente e ciò senza pregiudizio degli altri diritti della Stazione appaltante.

Non sono, in ogni caso, considerati subappalti le commesse date dall'Impresa ad altre Imprese:

- a) per la fornitura di materiali;
- b) per la fornitura anche in opera di manufatti e impianti speciali che si eseguono a mezzo di Ditte specializzate.

In caso di inottemperanza agli obblighi precisati nel presente articolo, accertata dalla Stazione appaltante o a essa segnalata dall'Ispettorato del lavoro, la Stazione appaltante medesima comunicherà all'Impresa e, se nel caso, anche all'Ispettorato suddetto, l'inadempienza accertata e procederà a una detrazione del 20% sui pagamenti in acconto, qualora i lavori siano in corso di esecuzione, ovvero alla sospensione del pagamento del saldo, se i lavori sono stati ultimati, destinando le somme così accantonate a garanzia dell'adempimento degli obblighi di cui sopra.

Il pagamento all'Impresa delle somme accantonate non sarà effettuato sino a quando dall'Ispettorato del lavoro non sia stato accertato che gli obblighi predetti sono stati integralmente assolti.

Per le detrazioni e la sospensione dei pagamenti di cui sopra, l'Impresa non può porre eccezioni alla Stazione appaltante, né ha titolo al risarcimento danni.

Art.110

Noleggi

Le macchine e gli attrezzi dati a noleggio dovranno essere in perfetto stato di servibilità e provvisti di tutti gli accessori necessari per il loro regolare funzionamento, restando a carico esclusivo dell'Appaltatore la manutenzione degli stessi.

Il prezzo comprende gli oneri relativi alla mano d'opera, al combustibile, ai lubrificanti, ai materiali di consumo, all'energia elettrica e a tutto quanto occorre al funzionamento delle macchine.

Con i prezzi di noleggio delle motopompe, oltre la pompa, sono compensati il motore o la motrice, il gassogeno, la caldaia, la linea per il trasporto dell'energia elettrica e, ove occorra, anche il trasformatore.

I prezzi di noleggio dei meccanismi in genere si intendono corrisposti per tutto il tempo durante il

quale i meccanismi rimangono a piè d'opera a disposizione dell'Amministrazione e cioè anche per le ore in cui gli stessi non funzionano, applicandosi il prezzo stabilito per i meccanismi in funzione soltanto alle ore in cui essi sono in attività di lavoro e quello relativo ai meccanismi in riposo in ogni altra condizione, incluso il tempo impiegato per riscaldare la caldaia e per portare a regime gli stessi.

Nel prezzo del noleggio sono compresi e compensati gli oneri e tutte le spese per il trasporto a piè d'opera, il montaggio, lo smontaggio e l'allontanamento dei detti meccanismi.

Per il noleggio dei carri e degli autocarri il prezzo verrà corrisposto soltanto per le ore di effettivo lavoro rimanendo escluso ogni compenso per qualsiasi altra causa o perditempo.

Art.111 Opere provvisionali

I prezzi delle opere provvisionali comprendono le spese di trasporto a piè d'opera dal luogo di provenienza, lo sfrido, il deperimento, la lavorazione dei materiali, il montaggio, la manutenzione, lo smontaggio, il carico, lo scarico e l'accatastamento nei luoghi indicati nell'ambito del quartiere.

Il legname o la struttura metallica tubolare potranno essere nuovo o usati, purché idonei allo scopo cui sono destinati e rispondenti alle normative generali in vigore.

Sia nel montaggio che nelle rimozioni delle opere provvisionali è compreso ogni onere e magistero per eseguire il lavoro nel rispetto delle vigenti norme sulla sicurezza dei cantieri nonché la pulizia dei materiali usati.

Nel caso di esecuzione di ponteggi per i quali non sia previsto il progetto l'Appaltatore è comunque obbligato a redigere a proprie spese, ed a tenere in cantiere, un disegno esecutivo del ponteggio stesso, firmato dal Direttore Tecnico della Ditta e/o dal Responsabile del cantiere.

Il disegno esecutivo riporterà il numero degli impalcati, tutte le indicazioni sul tipo di ponteggio montato, i piani del ponteggio che possono essere usati contemporaneamente, l'indicazione degli ancoraggi, degli appoggi e dei sovraccarichi massimi ammissibili.

I ponteggi saranno valutati a superficie media misurata tra l'altezza del ponteggio sul piano verticale e la sezione media sul piano orizzontale.

Art.112 Trasporti

I prezzi dei trasporti compensano anche la spesa per i materiali di consumo, la manodopera del conducente e ogni altra spesa occorrente.

I mezzi di trasporto per i lavori in economia dovranno essere forniti in pieno stato di efficienza e corrispondere alle prescritte caratteristiche.

La valutazione delle materie da trasportare sarà fatta, a seconda dei casi, a volume o a peso con riferimento alla distanza.

Parte 16 VERIFICHE E ORDINE DA TENERSI NELL'ANDAMENTO DEI LAVORI

Art.113 Ordine da tenersi nell'andamento dei lavori

In generale, l'Appaltatore ha facoltà di sviluppare i lavori nel modo che crederà più conveniente per darli perfettamente compiuti nel termine contrattuale, purché esso, a giudizio della Direzione, non riesca pregiudizievole alla buona riuscita delle opere e agli interessi dell'Amministrazione.

L'Amministrazione si riserva, in ogni caso, il diritto di ordinare l'esecuzione di un determinato lavoro entro un prestabilito termine di tempo o di disporre l'ordine di esecuzione dei lavori nel modo che riterrà più conveniente, specialmente in relazione alle esigenze dipendenti dall'esecuzione di opere ed alla consegna delle forniture escluse dall'appalto, senza che l'Appaltatore possa rifiutarsi o farne oggetto di richiesta di speciali compensi.

L'Appaltatore, prima dell'inizio dei lavori, presenterà alla Direzione dei Lavori, per l'approvazione, il programma operativo dettagliato delle opere e dei relativi importi a cui si atterrà nell'esecuzione dei lavori

Il programma approvato, mentre non vincola la Committenza che potrà ordinare modifiche anche in corso di attuazione, è invece impegnativo.

Il programma approvato, mentre non vincola l'Amministrazione che potrà ordinare modifiche anche in corso di attuazione, è invece impegnativo per l'Appaltatore che ha l'obbligo di rispettare il programma di esecuzione. La mancata osservanza delle disposizioni del presente articolo dà facoltà all'Amministrazione di non stipulare o di risolvere il Contratto per colpa dell'Appaltatore.

**SCHEMA CONTRATTO D'APPALTO
A MISURA**

COMUNE DI AQUILEIA

Provincia di Udine

Rep. n.

**APPALTO PER LAVORI DI REALIZZAZIONE DI UNA STRUTTURA
PROVVISORIA DI ACCFESSO ALL'AREA DEL DECUMANO DI
ARATRIA GALLA E GRANDI TERME.**

Repubblica Italiana

L'anno DUEMILAVENTI , addì del mese di , in Aquileia,
presso la sede della FONDAZIONE AQUILEIA;

AVANTI A ME

dott./dott.ssa, Notaio in sono comparsi i Signori:

1. **Antonio ZANARDI LANDI** , nato a , Presidente della
Fondazione Aquileia, il quale dichiara di agire esclusivamente in nome, per
conto e nell'interesse dell'Ente che rappresenta (C.F.....);
2. , nato a (....) il e
residente a - Via -
Legale Rappresentante della ditta “.....”, con
sede in - Via, come risulta dal
documento di verifica di autocertificazione rilasciato dall'archivio ufficiale della
C.C.I.A.A. di Udine documento n. dell'.....,
atto depositato agli atti di questa Amministrazione, il quale dichiara che il
numero di C.F. e P.IVA è: e di agire in questo atto in
nome, per conto e nell'interesse della ditta che rappresenta;

I suddetti componenti, della cui identità personale io Notaio sono certo, di comune
accordo rinunciano, con il mio consenso, all'assistenza dei testimoni;

P r e m e s s o

- CHE con deliberazione n. del, esecutiva, è stato approvato il

progetto esecutivo dei lavori in oggetto, redatto con studio
in, per l'importo complessivo di quadro economico pari ad
€

- CHE è stato acquisito il codice CUP (codice unico progetto):
- ed il codice CIG (codice identificativo gara):
- CHE con determinazione n. del il Responsabile ha approvato le modalità di esperimento della gara d'appalto mediante
- CHE con determinazione n. del il Responsabile ha approvato il verbale di gara di data ed ha aggiudicato, l'appalto dei lavori di che trattasi - quale migliore offerente - alla ditta “.....”, con sede in - Via n., con il ribasso del sul prezzo a base d'asta di e quindi per un importo di € oltre al costo della manodopera quantificato in e oltre all'importo di € per oneri per la sicurezza, non soggetti a ribasso, e quindi per un importo contrattuale complessivo di più IVA di legge;
- CHE, ai sensi dell'art. 55 - 3° comma - del D.P.R. 05.06.2003 n. 0165/Pres., è stato sottoscritto, in data odierna, il verbale di cantierabilità dei lavori;
- CHE, ai sensi dell'art. 90 - 7° comma - del D.Lgs. 09.04.2008 n. 81, con nota del - prot. n., alla ditta aggiudicataria è stato comunicato il nominativo del Responsabile dei lavori, quello del Direttore dei lavori e del Coordinatore per la sicurezza in fase di progettazione e di esecuzione delle opere;
- CHE la ditta “.....”, in data - prot.

n., ha presentato autocertificazione della comunicazione antimafia, a nome del Legale Rappresentante e dei relativi soci, che nei propri confronti non sussistono le cause di divieto, di decadenza o di sospensione di cui all'art. 67 del D.Lvo n. 159/2011 e s.m.i.;

- CHE è stato acquisito agli atti dell'Amministrazione il D.U.R.C. della ditta aggiudicataria nei confronti dell'INPS, dell'INAIL e della Cassa Edile, datato - prot. n. e che lo stesso risulta regolare;
- CHE, l'impresa ha presentato l'attestazione di qualificazione all'esecuzione di lavori pubblici, rilasciata da, (atto presentato in fotocopia, dichiarata autentica e quindi depositato agli atti di questa Amministrazione);
- CHE risultano acquisiti agli atti dell'Amm.ne anche i certificati dei carichi pendenti (prot. n. del), del casellario giudiziale (prot. n. del), dei carichi pendenti all'anagrafe tributaria (prot. n. del), la dichiarazione della Regione FVG relativa alla Legge n. 68/1999 (prot. n. del), ed inoltre in data è stato eseguito il controllo tramite l'AVCP -, che è risultato negativo;

Tutto ciò premesso

I predetti componenti, previa ratifica e conferma della narrativa che precede, che dichiarano parte integrante e sostanziale del presente contratto, convengono e stipulano quanto segue:

Art. 1) La Fondazione Aquileia, in persona del Presidente, demanda ed accolla alla ditta “.....”, con sede in che, in persona del Legale Rappresentante,, accetta, l'appalto dei lavori in oggetto, con il ribasso del% sul prezzo a base d'appalto “a misura”

di € e quindi per un importo di € oltre al costo della manodopera quantificato in €e oltre all'importo di € per oneri per la sicurezza, non soggetti a ribasso, e quindi per un importo contrattuale complessivo di € più IVA di legge;

Art. 2) L'appalto viene concesso ed accettato sotto l'osservanza piena, assoluta ed inscindibile delle norme, condizioni, patti e modalità dedotti e risultanti dal progetto definitivo - esecutivo e dal Capitolato Speciale d'Appalto, approvato con deliberazione giunta n. Fanno parte integrante e sostanziale del presente contratto, il capitolato generale, il Piano Operativo di Sicurezza di cui all'art. 131 - c. 2 - lett. c) del D.Lvo n. 163/2006 e s.m.i. pervenuto al protocollo generale dell'ente in data al n. e il Piano di Sicurezza e di Coordinamento, approvato con la delibera sopraccitata, previsto dall'art. 100 del D.Lgs. n. 81/08 e s.m.i., facente parte integrante del progetto esecutivo dei lavori in argomento, il cronoprogramma e la polizza di garanzia.

Tutti i citati documenti di cui le parti dichiarano di essere a perfetta conoscenza, controfirmati dai contraenti, sono conservati agli atti dell'Ente. Al presente contratto vengono allegati l'elenco dei prezzi unitari (all. sub A) e il capitolato speciale d'appalto (all. sub B). I documenti e gli elaborati progettuali che servirono di base alla procedura negoziata, vistati dagli interessati, vengono tenuti agli atti di questo Ente, avendomi le parti, dichiarato di esserne a perfetta conoscenza, autorizzato a non allegarli al presente contratto;

Art. 3) A garanzia degli impegni assunti con il presente contratto, quale cauzione, la ditta aggiudicataria ha prestato polizza fidejussoria assicurativa n. del, rilasciata dall'Assicurazione, per €

Art. 4) Nel caso di inadempienza contrattuale questo Ente avrà diritto di avvalersi, di propria autorità, della cauzione sopra presentata e l'Impresa contraente dovrà reintegrare la medesima nel termine che sarà fissato, qualora la Fondazione abbia dovuto, durante l'esecuzione del contratto, avvalersi in tutto od in parte di essa;

Art. 5) L'Impresa aggiudicataria, per mezzo del suo Amministratore Unico, dichiara:

a) di accettare che i pagamenti delle somme relative ai lavori di cui al presente contratto siano fatti dalla Fondazione Aquileia in favore della dittamediante mandati emessi sulla Tesoreria (Banca di Credito Cooperativo) con accreditamento sul c/c bancario n. della Filiale di (...);

b) di condurre direttamente i lavori, ad eccezione di quelli da eseguire in subappalto, nel rispetto di quanto previsto dall'art. 105 del D.Lgs. n. 50/16 e dall'art. 170 del D.P.R. n. 207/10, così come indicati nella documentazione presentata in sede di offerta e nello specifico:

c) di eleggere domicilio speciale presso la Sede della Fondazione Aquileia, in via P. Popone , ad Aquileia (UD);

Art. 6) Ai sensi dell'art. 90 - 7° comma - del D.Lgs. 81/08, i nominativi del Responsabile dei lavori e quello del Direttore dei lavori e coordinatore per la sicurezza in fase di progettazione ed esecuzione delle opere devono essere indicati nel cartello di cantiere;

Art. 7) L'Appaltatore è obbligato ad applicare integralmente tutte le norme contenute nel contratto nazionale di lavoro e negli accordi integrativi, territoriali ed aziendali, per il settore di attività e per la località dove sono eseguiti i lavori.

L'Appaltatore è altresì obbligato a rispettare tutte le norme in materia retributiva, contributiva, previdenziale, assistenziale, assicurativa, sanitaria, di solidarietà paritetica, previste per i dipendenti dalla vigente normativa, con particolare riguardo a quanto previsto dall'art. 105 – 9° comma - del D.Lgs. 50/16.

Art. 8) L'appaltatore è tenuto al rigoroso rispetto della normative in materia di sicurezza previste dal D.Lgs. n. 81/08 e dal Capitolato speciale. Le gravi o ripetute violazioni dei piani di sicurezza da parte dell'Appaltatore, previa la sua formale costituzione in mora, costituiscono causa di risoluzione del contratto in suo danno.

Art. 9) In caso di inosservanza delle norme in materia di igiene e sicurezza sul lavoro o in caso di pericolo grave ed imminente per i lavoratori, il Coordinatore per l'esecuzione dei lavori o il Responsabile dei Lavori ovvero il Responsabile del procedimento, potrà ordinare la sospensione dei lavori, disponendone la ripresa solo quando sia di nuovo assicurato il rispetto della normativa vigente e siano ripristinate le ottimali condizioni di sicurezza e igiene del lavoro.

Per sospensioni dovute a pericolo grave ed imminente il Responsabile del procedimento non riconoscerà alcun compenso o indennizzo all'Appaltatore. La durata delle eventuali sospensioni dovute ad inosservanza dell'Appaltatore delle norme in materia di sicurezza, non comporterà uno slittamento dei tempi di ultimazione dei lavori previsti dal contratto.

Art.10) I controlli e le verifiche eseguite dalla Fondazione nel corso dell'appalto non escludono la responsabilità dell'Appaltatore per vizi, difetti e difformità dell'opera, di parte di essa, o dei materiali impiegati, né la garanzia dell'Appaltatore stesso per le parti di lavoro e materiali già controllati. Tali controlli e verifiche non determinano l'insorgere di alcun diritto in capo all'Appaltatore, né alcuna preclusione in capo alla Fondazione.

Art. 11) Salvo quanto previsto dal D.Lgs. n. 50/16, dal D.P.R. n. 207/10 e dal

Capitolato speciale d'appalto la Fondazione ha facoltà di risolvere il contratto nei seguenti casi, previa contestazione degli addebiti:

- frode nell'esecuzione dei lavori;
- inadempimento alle disposizioni del direttore dei lavori riguardo ai tempi di esecuzione;
- manifesta incapacità o inidoneità, anche solo legale, nell'esecuzione dei lavori;
- inadempienza accertata alle norme di Legge sulla prevenzione degli infortuni, sulla sicurezza sul lavoro e sulle assicurazioni obbligatorie del personale;
- sospensione dei lavori da parte dell'Appaltatore senza giustificato motivo;
- rallentamento dei lavori, senza giustificato motivo, in misura tale da pregiudicare la realizzazione dei lavori nei termini previsti dal contratto;
- subappalto abusivo, associazione in partecipazione, cessione anche parziale del contratto;
- non rispondenza dei beni forniti alle specifiche di contratto e allo scopo dell'opera;
- proposta motivata del coordinatore per la sicurezza nella fase esecutiva ai sensi dell'art. 92 – 1° comma – lett. e), del D.Lgs. 09.04.2008 n. 81;

Art. 12) Il tempo utile per l'ultimazione dei lavori compresi nell'appalto è stabilito in giorni (.....) naturali e consecutivi, decorrenti dalla data del verbale di consegna dei lavori, eventuali ritardi su tale ultimazione verranno addebitati alla ditta. L'appaltatore, nel caso di mancato rispetto dei termini, per ogni giorno naturale e consecutivo di ritardo dovrà corrispondere una penale pecuniaria, pari al Secondo l'art. 145 del D.P.R. n. 207/10;

Art. 13) Ogni eventuale danno, causato dall'esecuzione dei lavori in oggetto alle proprietà pubbliche e private, sarà a carico dell'Appaltatore e dovrà essere immediatamente riparato, senza alcuna pretesa di rimborso o risarcimento. In caso di

ritardo nell'adempimento dell'obbligo di riparazione si provvederà d'ufficio, addebitando al credito dell'Appaltatore le relative spese ed ogni altro onere connesso;

Art. 14) L'Appaltatore avrà diritto a pagamenti in acconto in corso d'opera, non appena sarà maturato un credito dell'importo di €, al netto del ribasso d'asta e delle trattenute di legge ;

Art. 15) L'accertamento dell'ultimazione dei lavori avrà luogo in contraddittorio con l'Appaltatore o di un suo delegato e verrà certificato dalla Direzione Lavori con apposito verbale;

Art. 16) Il conto finale dei lavori dovrà essere compilato entro il termine di 30 (trenta) giorni dall'ultimazione dei lavori;

Art. 17) Il Certificato di regolare esecuzione sarà emesso entro un termine perentorio, non superiore a 90 (novanta) giorni dalla data di ultimazione dei lavori;

Art. 18) Il Piano di Sicurezza e di Coordinamento, previsto dall'art. 100 del D.Lgs. 09.04.2008 n. 81, facente parte integrante del progetto esecutivo dei lavori in argomento, così come il P.O.S., pervenuto al protocollo generale dell'ente in data al n., vengono tenuti agli atti di questa Fondazione, dopo essere stati visti dalla parti, le quali mi autorizzano a non allegarlo al presente contratto, avendomi dichiarato di esserne a perfetta conoscenza;

Art. 19) Per quanto non previsto e contenuto nel presente contratto, le parti si riportano alle norme contenute nel D.Lgs. n. 50/16, nel D.P.R. n. 207/10 e nel D.M. n. 145/2000;

Art. 20) Ove non si proceda all'accordo bonario, ai sensi dell'Art..... del capitolato speciale d'appalto e l'appaltatore confermi le riserve derivanti dall'esecuzione del contratto, la definizione di tutte le controversie è devoluta all'autorità giudiziaria competente presso il foro di Udine ed è esclusa la

competenza arbitrale.

Art. 21) L'appaltatore ha comunicato, ai sensi e per gli effetti dell'art. 3 della Legge n. 136/10 e dal D.L. n. 187/10, con nota protocollata al n. di data, gli estremi identificativi dei conti correnti bancari dedicati alle commesse pubbliche e le generalità ed il codice fiscale della persona delegata ad operare su di esso; l'appaltatore inoltre si obbliga a comunicare ogni variazione che intervenga in merito ad alcuno dei dati e delle indicazioni di cui sopra, nonché a rispettare ogni altro obbligo derivante dalle disposizioni in ordine alla tracciabilità dei flussi finanziari di cui alle norme sopraccitate, ai sensi della L. n. 136/10.

Art. 22) Il contraente, con riferimento alle prestazioni oggetto del presente contratto, si obbliga ad osservare e a far osservare ai propri collaboratori a qualsiasi titolo, per quanto compatibili con il ruolo e l'attività svolta, gli obblighi di condotta previsti dal D.P.R. n. 62/13, ai sensi dell'art. 2 – 3° c. - dello stesso D.P.R..

Il contraente si obbliga a trasmettere copia degli atti appena sopra citati ai propri collaboratori a qualsiasi titolo e a fornire prova dell'avvenuta comunicazione.

La violazione degli obblighi di cui al D.P.R. n. 62/13, può costituire causa di risoluzione del contratto. L'Amm.ne, in caso di violazione di taluno degli obblighi, contesta per iscritto (al contraente), il fatto, assegnando un termine perentorio di giorni quindici per la presentazione delle giustificazioni. Decorso infruttuosamente il termine, ovvero nel caso in cui le giustificazioni prodotte non siano ritenute idonee, il Titolare di P.O. competente dispone con propria determinazione, la risoluzione del rapporto contrattuale, fatto salvo il diritto dell'Amm.ne di agire in giudizio per il risarcimento del danno, anche all'immagine, procurato dal contraente o dai propri collaboratori, in relazione alla gravità del comportamento e all'entità del pregiudizio, anche morale, derivatone al decoro e al prestigio dell'Amm.ne

stessa.

Ai fini del rispetto della Legge n. 190/12 e del Piano Anticorruzione di questo Ente, approvato con deliberazione giuntale n. 14 del 26.01.2015 l'appaltatore, ha i seguenti obblighi:

1. Ad inizio lavori, dovrà comunicare alla stazione appaltante, per il successivo inoltro alla Prefettura, l'elenco delle imprese che intende coinvolgere nel procedimento realizzativo dell'opera pubblica con riferimento ai subappalti, nonché ai subcontratti che rientrano nei settori ritenuti "sensibili" (vedi piano approvato con la delibera n. 9/14; l'appaltatore è tenuto altresì a comunicare alla stazione appaltante le successive variazioni al precitato elenco;
2. Le imprese che hanno partecipato alla gara per l'affidamento dei lavori di che trattasi non potranno essere affidatarie di subappalti o sub contratti;
3. Istituire la figura del Referente di cantiere.

Art. 23) La Fondazione, ai sensi del D.L. 196/03, e s.m.i. informa l'Appaltatore che tratterà i dati, contenuti nel presente atto, esclusivamente per lo svolgimento delle attività e degli obblighi previsti dalle legge e dai regolamenti comunali in materia.

Art. 24) Tutte le spese inerenti al presente contratto, nessuna esclusa ed eccettuata, sono a carico dell'Impresa senza diritto di rivalsa;

Art. 25) Le parti richiedono che il presente atto venga registrato a tassa fissa ai sensi dell'art. 40 del D.P.R. n. 131/86 e l'imposta di bollo è assolta con le modalità telematiche, ai sensi del D.M. 22.02.2007, mediante Modello Unico Informativo (M.U.I.), per l'importo di € 45,00;

Il presente atto è stato redatto in modalità elettronica, ai sensi dell'art. 11 – 13° c. - del D.Lgs. n. 163/06, come modificato dall'art. 6 - 3° c. - del D.L. n. 179/12.

Richiesto io Notaio rogante ho ricevuto questo atto, redatto da persona di mia

fiducia mediante strumenti informatici, su modello uso bollo di n. 11 facciate intere e parte della dodicesima, dandone lettura a video alle parti, le quali l'hanno dichiarato e riconosciuto conforme alle loro volontà, per cui a conferma lo sottoscrivono in mia presenza, previo accertamento delle identità personali, con firma digitale ai sensi dell'art. 24 del D.Lgs. n. 82/2005 "Codice dell'Amministrazione Digitale", di seguito verificata a mia cura ai sensi dell'art. 14 del D.P.C.M. 22.02.2013.

Per la Fondazione Aquileia.....

Per la ditta "....." – Legale Rappresentante –

In presenza delle parti io Notaio rogante ho firmato il presente documento informatico con firma digitale.

Il Notaio

.....